

Złączki zaciskowe proste tworzywo sztuczne

Opis artykułu/ilustracje produktu



Opis

Materiał:

Termoplast. Śruba z łbem walcowym DIN 7984 i nakrętka sześciokątna DIN 985, stalowe.

Wersja:

czarny. Śruba z łbem walcowym, nakrętka sześciokątna, ocynkowane.

Wskazówka:

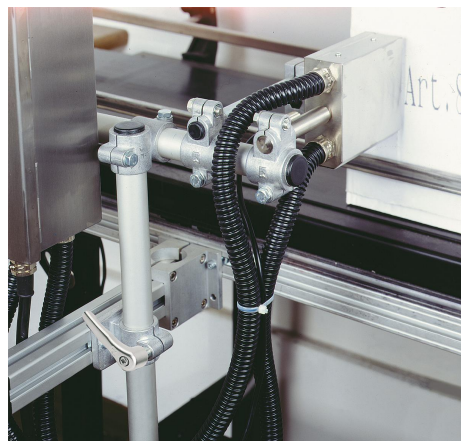
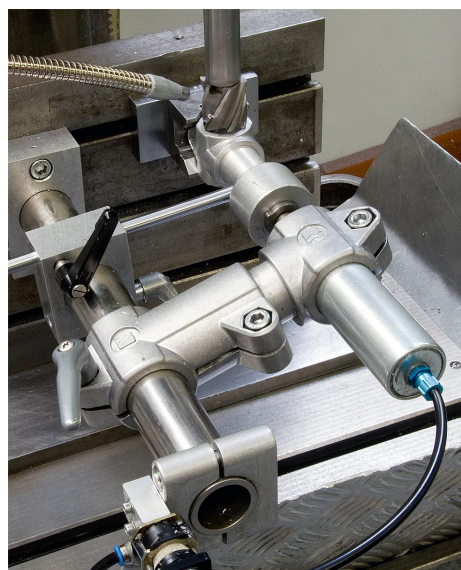
Złączka zaciskowa prosta służy do zaciskania czworokątnych rur 30 mm. Jeśli zachodzi potrzeba mocowania mniejszych rur lub połączenia rury czworokątnej z okrągłą, to tulejka redukcyjna K0491 umożliwi odpowiednie dopasowanie.

Na zapytanie:

Dźwignia zaciskowa z tworzywa sztucznego, do mocowania.

Wyposażenie:

- tulejki redukcyjne K0491
- rury okrągłe i czworokątne K0493

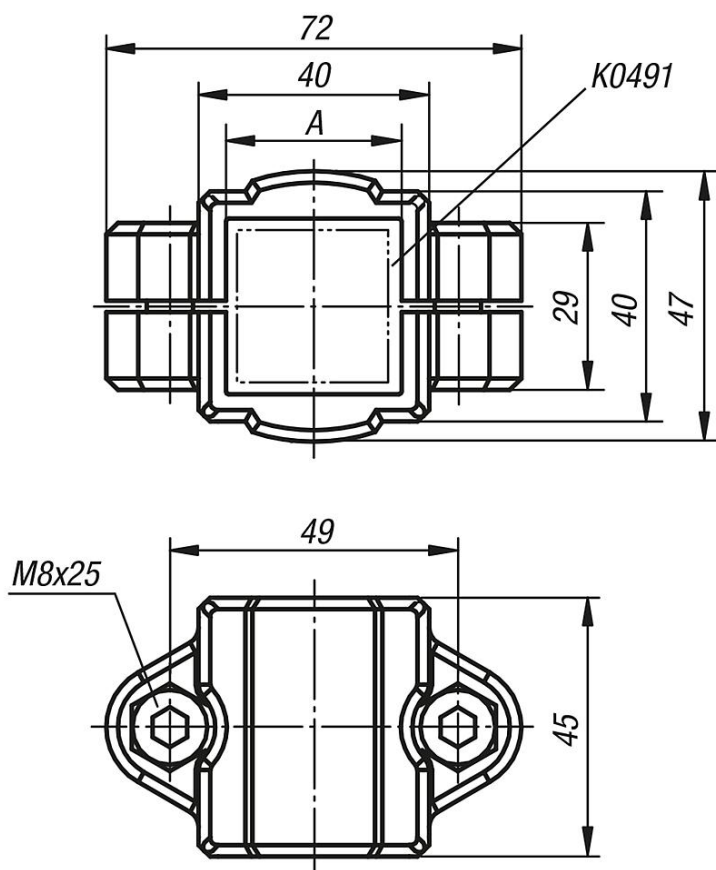


Złączki zaciskowe proste tworzywo sztuczne

Opis artykułu/ilustracje produktu



Rysunki



Przegląd artykułów

Złączki zaciskowe proste tworzywo sztuczne

Złączki zaciskowe proste tworzywo sztuczne**Przegląd artykułów**

Nr Zamówienia	A
K0481.30	30