

Nakrętki dociskowe z przetyczką przesuwną DIN 6307

Opis artykułu/ilustracje produktu



Opis

Materiał:

Stal.

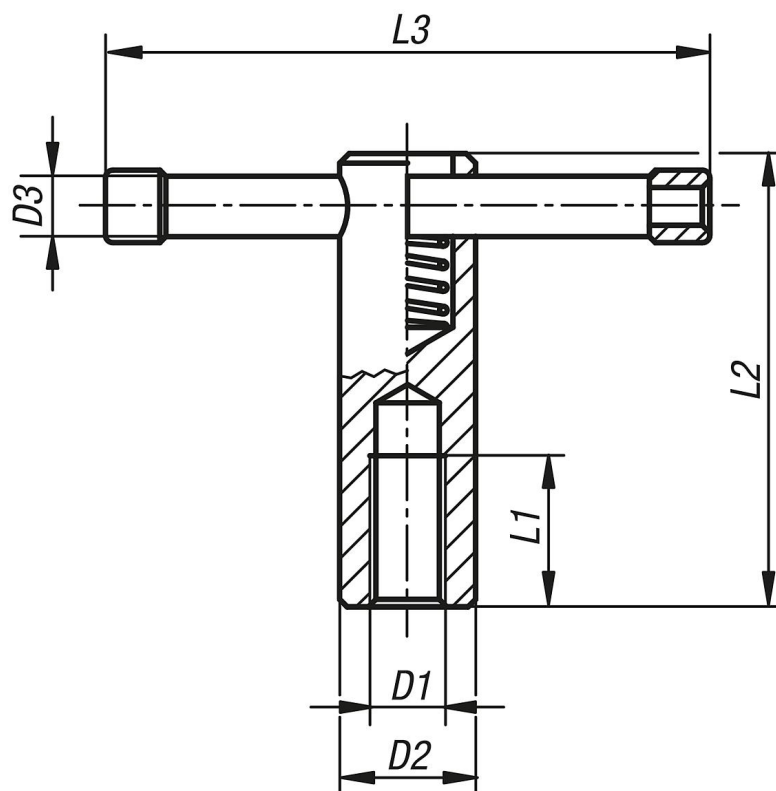
Wersja:

Oksydowane.

Wskazówka:

W przypadku nakrętek dociskowych ze stałą przetyczką, przetyczka jest już włożona.

Rysunki



Przegląd artykułów

Nr Zamówienia	Wersja 1	D1	D2	D3	L1	L2	L3
K0755.210	przetyczka luzem	M10	18	8	20	60	80
K0755.212	przetyczka luzem	M12	20	10	25	70	100
K0755.216	przetyczka luzem	M16	24	13	35	85	120
K0755.220	przetyczka luzem	M20	30	16	40	95	140

