

## Otturatori • con flangia di montaggio orizzontale

22110.0345



### Descrizione prodotto

Questi otturatori vengono utilizzati per posizionamenti ripetibili di tavole girevoli o cursori.

#### Materiale

##### Sede

- Zinco pressofuso, rivestito, nero

##### Puntale

- Acciaio inox 1.4305

##### Pomello

- Plastica PA 6, nero, opaco

#### Assemblaggio

Montabili tramite le rondelle ISO 7092.

#### Funzionamento

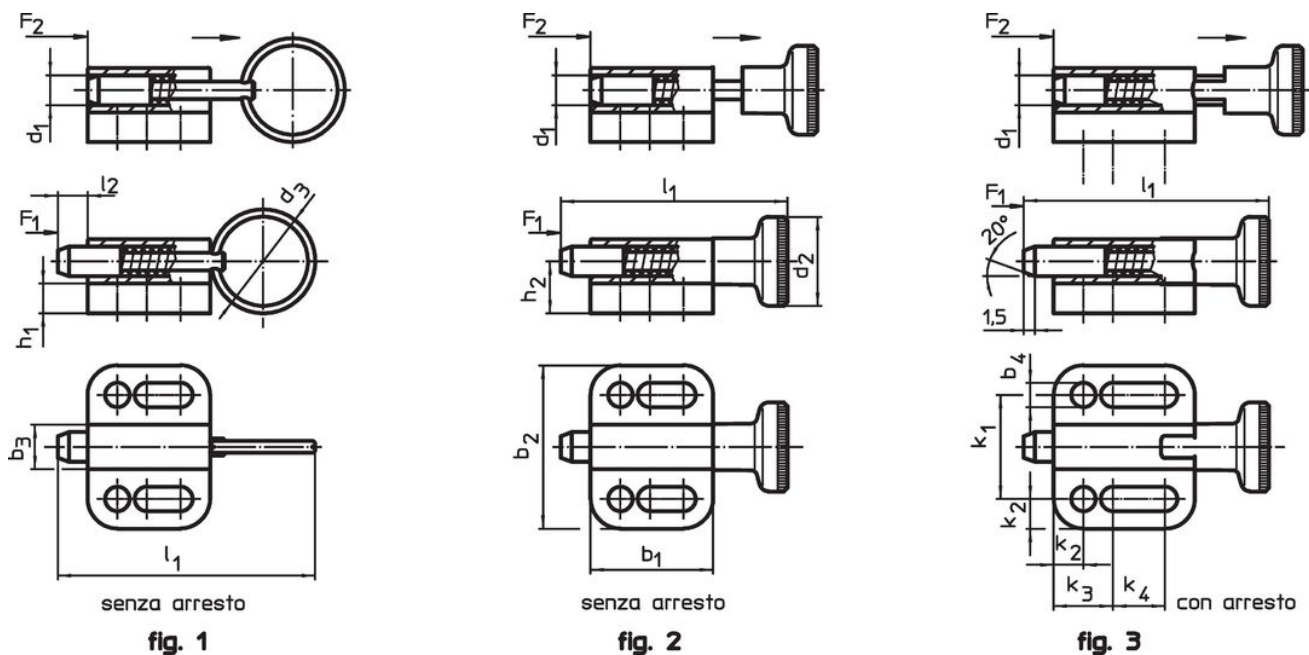
Nella versione con arresto tirando il pomello e ruotandolo di 90°, il puntale viene bloccato in posizione retratta (il puntale non sporge).

#### Maggiori informazioni

#### Note

Pomello non smontabile.

### Disegno

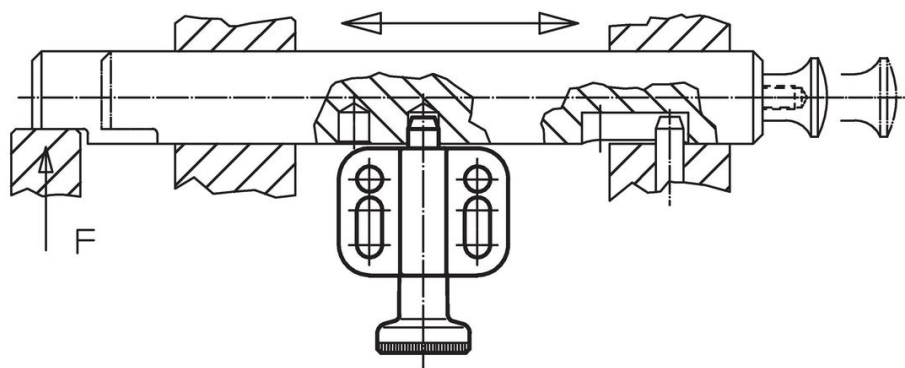


### Caratteristiche

Dimensioni														Spinta <sup>1)</sup>		Temperatura		Peso	Codice				
d <sub>1</sub>	d <sub>2</sub>	b <sub>1</sub>	b <sub>2</sub>	b <sub>3</sub>	b <sub>4</sub>	h <sub>1</sub>	h <sub>2</sub>	k <sub>1</sub>	k <sub>2</sub>	k <sub>3</sub>	k <sub>4</sub>	l <sub>1</sub>	l <sub>2</sub>	F <sub>1</sub>	F <sub>2</sub>	min.	max.			[g]			
h11					-0,2			±0,05					min.	~	~	[°C]							
[mm]																				[N]	[°C]	[g]	
<b>Con pomello, con arresto – Fig. 3</b>																							
5	16	25,5	28	8	4,3	4,5	9,5	18	5	10	10,5	43,5	5	5	24	-30	80	26	22110.0345				

<sup>1)</sup> Valori medi statistici

### Esempio di applicazione



### Conformità

#### Conforme alla normativa RoHS

Conforme alla Direttiva 2011/65/UE e alla Direttiva 2015/863.

#### Non contiene sostanze SVHC

Nessuna sostanza SVHC con più dello 0,1% p/p contenuto - elenco SVHC [REACH] aggiornato al 14.06.2023.

#### Non contiene sostanze della Proposition 65

Nessuna sostanza contemplata nella Proposition 65

<https://www.P65Warnings.ca.gov/>

#### Privo di minerali di conflitto

Questo prodotto non contiene sostanze designate come "minerali da conflitto" come tantalio, stagno, oro o tungsteno della Repubblica Democratica del Congo o dei paesi limitrofi.