

## Piedi di supporto

22593.2240



### Descrizione prodotto

Questi piedi di supporto sono universalmente utilizzabili come gambe regolabili. La piastra è avvitata al perno filettato e al dado da una vite di fissaggio in acciaio inossidabile incollata.

### Materiale

#### Vite di spinta

- Acciaio inox 1.4305

#### Dado

- Acciaio inox A2, ISO 4032

#### Piatto

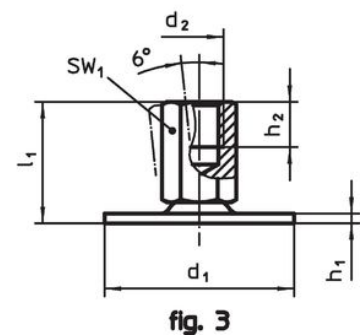
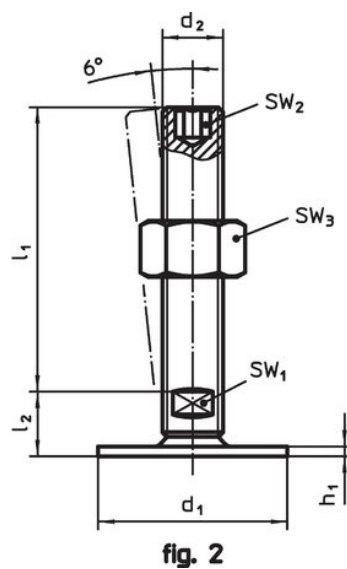
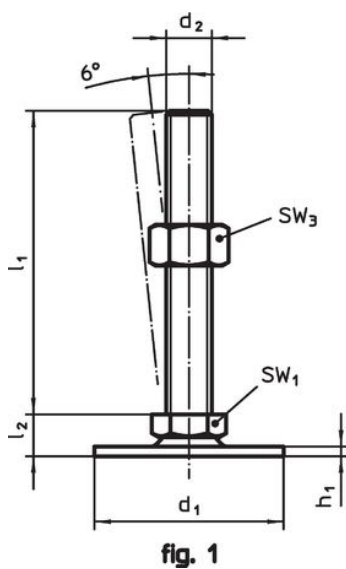
- Acciaio inox 1.4301

### Maggiori informazioni


#### Altri prodotti

- Piedi di supporto, con copertura in gomma antiscivolo

### Disegno



## Caratteristiche

| d <sub>1</sub>                         | d <sub>2</sub> | Dimensioni     |                |                | SW <sub>1</sub> | SW <sub>2</sub> | SW <sub>3</sub> |  | Codice     |
|--|----------------|----------------|----------------|----------------|-----------------|-----------------|-----------------|---|------------|
|  |                | l <sub>1</sub> | h <sub>1</sub> | l <sub>2</sub> |                 |                 |                 |   |            |
|  |                | [mm]           |                |                | [mm]            | [mm]            | [mm]            | [g]   |            |
| <b>Con vite – Fig. 2, Acciaio inox</b> |                |                |                |                |                 |                 |                 |   |            |
| 80                                     | M24            | 150            | 3              | 22             | 19              | 12              | 36              | 681   | 22593.2240 |

## Conformità

### Conforme alla normativa RoHS

Conforme alla Direttiva 2011/65/UE e alla Direttiva 2015/863.

### Non contiene sostanze SVHC

Nessuna sostanza SVHC con più dello 0,1% p/p contenuto - elenco SVHC [REACH] aggiornato al 14.06.2023.

### Non contiene sostanze della Proposition 65

Nessuna sostanza contemplata nella Proposition 65

<https://www.P65Warnings.ca.gov/>

### Privo di minerali di conflitto

Questo prodotto non contiene sostanze designate come "minerali da conflitto" come tantalio, stagno, oro o tungsteno della Repubblica Democratica del Congo o dei paesi limitrofi.