

Écrous de serrage • soudés

24470.0510



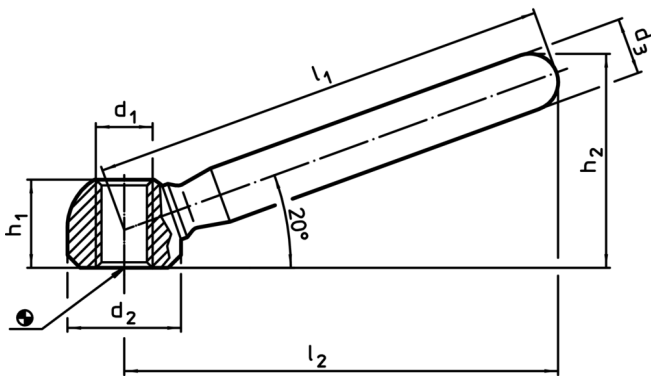
Description produit

Version économique par rapport à la poignée DIN 99.

Matières

- acier, zingué par galvanisation

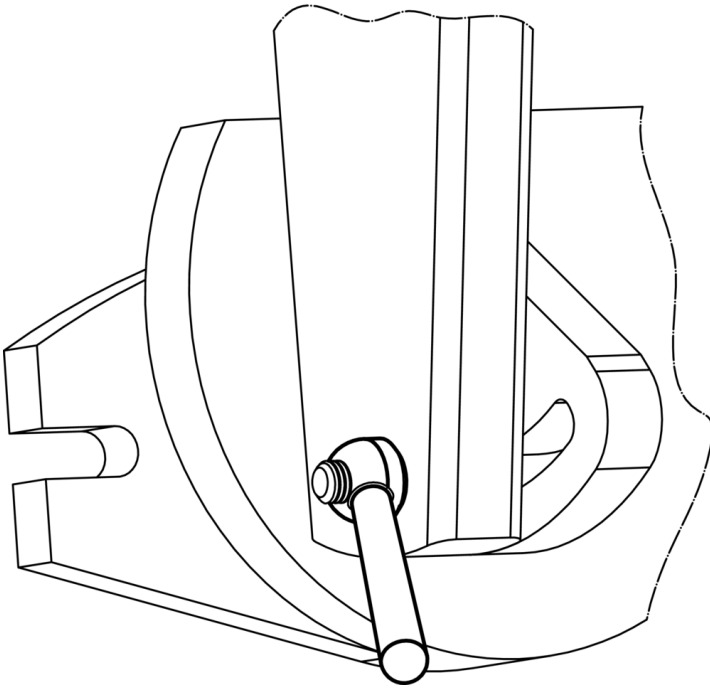
Plan



Informations détaillées

l ₁	l ₂	d ₁	Dimensions				h ₁	h ₂	[g]	Référence article
			d ₂	d ₃	[mm]					
100	95	M12	25	14	19	46	149	24470.0510		

Exemple d'application



Conformité

Conforme à la directive RoHS

Contient du plomb – Conforme selon les exceptions 6a / 6b / 6c

Contient des substances SVHC >0,1 % m/m

Contient du plomb – Liste SVHC [REACH] au 10.06.2022

Contient des substances de la Proposition 65



En cas d'exposition, le plomb peut être cancérigène et reprotoxique
<https://www.P65Warnings.ca.gov/>

Ne contient pas de minerais de la guerre

Ce produit ne contient pas de substances classées comme "minerais de la guerre" telles que le tantale, l'étain, l'or ou le wolfram provenant de République démocratique du Congo ou de pays frontaliers.