

N 30, WANDESSE, 90 CM, EDELSTAHL
D92BB0N0



D

Sonderzubehör

Z5905N0 Kaminverlängerung 1000 mm, Z5915N0 Kaminverlängerung 1500 mm, Z50XXP0X0 Long Life Geruchsfilter (Ersatzbedarf), Z51DXA0X0 Standard Geruchsfilter (Ersatzbedarf), Z51DXB1X4 Clean Air Standard Geruchsfilter (Ersatz), Z51DXI1X4 Clean Air Standard Umluftset, Z51DXI1X6 Clean Air Plus Umluftset, Z51DXU0X0 Standard Umluftset, Z51FXC1N6 Clean Air Plus Umluftset extern, Z51FXD1N1 Long Life Umluftset extern, Z51FXJ0X0 Long Life Umluftset, Z53XXB1X6 Clean Air Plus Geruchsfilter (Ersatz), Z5861N0 Rückwandpaneel Edelstahl, Z5895N0 Rückwandpaneel 90 x 72 cm

Flaches Design in moderner Form - unsere klassische Design-Haube 'Box'.

- √ LED-Licht: alles erleuchtet beim Kochen.
- √ Reduzierte Geräuschentwicklung: unser optimierter Motor für ein leises Kocherlebnis.

Ausstattung

Technische Daten

Bauart: Wandmontage
 Länge Anschlusskabel: 130.0 cm
 Höhe des Kamins: 583-912/583-1022 mm
 Gerätehöhe: 53 mm
 Mindestabstand zur Kochstelle Elektro: 550 mm
 Mindestabstand zur Kochstelle Gas: 650 mm
 Nettogewicht: 11.8 kg
 Steuerung: mechanisch
 Regelung der Leistungsstufen: 3
 Max. Gebläseleistung-Abluftbetrieb: 365 m³/h
 Max. Gebläseleistung-Umluftbetrieb: 240 m³/h
 Max. Luftmenge: 365 m³/h
 Anzahl der Lampen (Stck): 2
 Geräusch: 64 dB(A) re 1 pW
 Durchmesser des Abluftstutzens: 120 / 150 mm
 Material des Fettfilters: Aluminium waschbar
 EAN-Nummer: 4242004223023
 Anschlusswert: 100 W
 Absicherung: 10 A
 Spannung: 220-240 V
 Frequenz: 50; 60 Hz
 Steckerart: Schuko-/Gardy.m.Erdung
 Gerätetyp: Wandmontage



N 30, WANDESSE, 90 CM, EDELSTAHL D92BBCONO

Ausstattung

Bauform

- 90 cm Wandesse
- Für Wandmontage über Kochstellen

Umwelt und Sicherheit

- Energieeffizienzklasse: D (auf einer Energieeffizienzklassen-Skala von A+++ bis D)
- Durchschnittlicher Energieverbrauch: 53.1 kWh/Jahr*
- Lüfter-Effizienzklasse: E*
- Beleuchtungs-Effizienzklasse: A*
- Fettfilter-Effizienzklasse: D*

Betriebsart und Leistung

- Wahlweise Abluft- oder Umluftbetrieb
- Für Umluftbetrieb ist ein Standard Umluftset oder ein Clean Air Plus Umluftset (Sonderzubehör) notwendig
- Abluftleistung nach EN 61591: max. 365 m³/h
- Geräusch min./max. Normalstufe: 49/64 dB
- Geräusch bei max. Normalbetrieb 365m³/h:
- 51 dB (A), entspricht 64 dB (A) re 1 pW nach DIN/EN 60704-2-13
- Bei Einsatz des separat erhältlichen Clean Air Plus Umluftsets (Sonderzubehör) erreicht ihr Gerät im Umluftbetrieb folgende Werte:
- Umluftstufe: Max. Normalbetrieb:240m³/h
- Geräuschwerte Umluft: Max. Normalstufe:65 dB(A) re 1 pW

Komfort

- Drucktasten
- 3 Leistungsstufen
- Gleichmäßige, helle Beleuchtung mit 2 x 1,5 W LED-Modul
- Farbtemperatur: 3500 K
- Beleuchtungsstärke: 91 lux
- Doppelflutiges Hochleistungsgebläse
- Metallfettfilter, spülmaschinengeeignet

Maße

- Gerätemaße Abluft (HxBxT): 635-965 x 900 x 500 mm
- Gerätemaße Umluft (HxBxT): 635-1075 x 900 x 500 mm
- Gerätemaße Umluft mit Clean Air Plus Umluftset(HxBxT):
- 703 x 900 x 500mm - Montage auf Außenkanal
- 833-1163 x 900 x 500 mm - Montage auf Innenkanal
- Abluftstutzen Ø 150 mm (Ø 120 mm beiliegend)

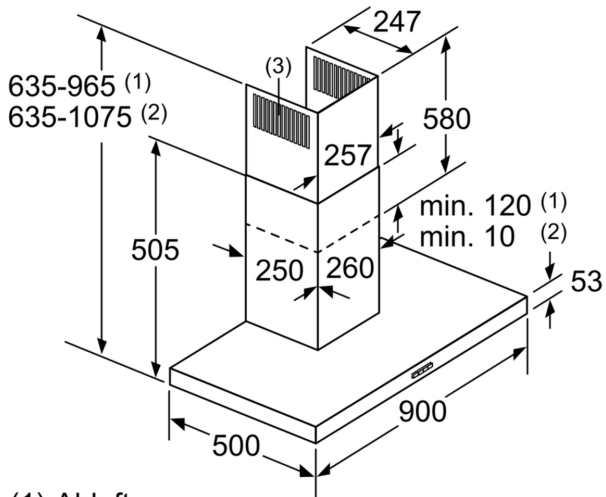
Technische Informationen

- Länge Anschlusskabel: 1.3 m mit Stecker
- Gesamtanschlusswert: 100 W

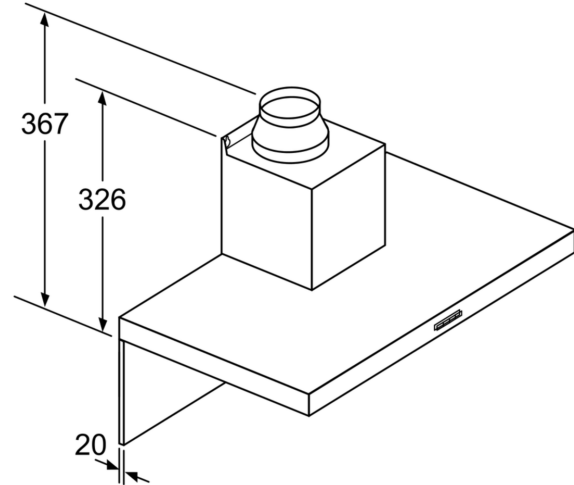
* Gemäß EU-Regulierung Nr. 65/2014

N 30, WANDESSE, 90 CM, EDELSTAHL
D92BBCON0

Maßzeichnungen



(1) Abluft
(2) Umluft
(3) Luftaustritt - Schlitz bei
Abluft nach unten montieren Maße in mm



Bei Verwendung einer Rückwand
muss das Design des Gerätes
beachtet werden. Maße in mm

