

## iQ700, Einbau-Kühlschrank mit Gefrierfach, 140 x 56 cm, Flachscharnier mit Softeinzug KI52FADF0



Zubehör	
3 x Eierablage, 1 x Eswürfelschale, 1 x Flaschenkamm in Türabsteller	
Sonderzubehör	
KS10Z020	Flaschenablage
KSGGZM00	Butterdose

- Einbau-Kühlschrank mit hyperFresh premium 0°C Boxen auf Teleskopauszügen für bis zu 3x länger frische Lebensmittel.
- ✓ hyperFresh Premium 0°C: optimale Lagerung für frische Lebensmittel.
  - ✓ LED-Licht: schneller Überblick über den Inhalt deines Kühlschranks dank heller, gleichmäßiger Ausleuchtung.
  - ✓ Die Tür schließt automatisch und sanft, wenn der Öffnungswinkel nur noch 20° beträgt.
  - ✓ superCooling: Senkt die Temperatur für eine bestimmte Zeit, um frische Lebensmittel schnell herunterzukühlen.
  - ✓ Eine zweigeteilte Ablage für verschiedene Lageranforderungen - varioShelf.

Ausstattung	
Technische Daten	
Energieeffizienzklasse:	F
Durchschnittlicher Energieverbrauch in Kilowattstunden pro Jahr (kWh/a) (EU 2017/1369):	219 kWh/annum
Summe der Volumen der Tiefkühlfächer (EU 2017/1369):	15 l
Summe der Volumen der Kaltlagerfächer und Kühlfächer:	189 l
Geräuschwert:	38 dB(A) re 1 pW
Geräusch-Effizienzklasse:	C
Bauform:	Einbau
Dekorrahmen/ -platte:	Möglich mit Zubehör
Höhe:	1397 mm
Gerätebreite:	558 mm
Gerätetiefe:	545 mm
Min. Nischenmaße für Installation (H x B x T):	1400 x 560 x 550 mm
Nettogewicht:	55.5 kg
Anschlusswert:	90 W
Absicherung:	10 A
Türöffnung:	Rechts wechselbar
Spannung:	220-240 V
Frequenz:	50 Hz
Länge Anschlusskabel:	230.0 cm
Anzahl Verdichter:	1
Anzahl unabhängiger Kühlkreisläufe:	2
Innenlüfter:	Nein
Scharniere wechselbar:	Ja
Anzahl verstellbarer Ablagen-Kühlteil (Stck):	3
Flaschenregale:	Nein
EAN-Nummer:	4242003849873
Marke:	Siemens
Internationale Bestellbezeichnung:	KI52FADF0
Gerätetyp:	Kühlschrank
Frostfree System:	Nein
Gerätetyp:	Vollintegriert
Integriertes Zubehör:	3 x Eierablage, 1 x Eswürfelschale, 1 x Flaschenkamm in Türabsteller

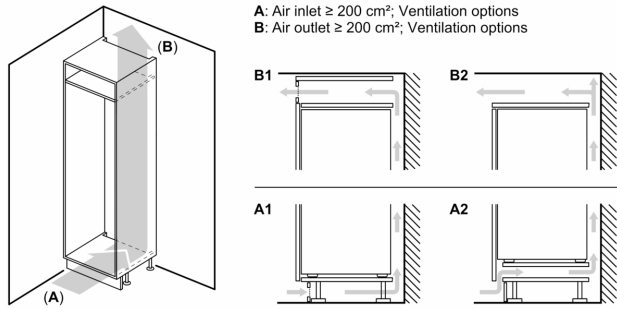


## iQ700, Einbau-Kühlschrank mit Gefrierfach, 140 x 56 cm, Flachscharnier mit Softeinzug KI52FADF0

Ausstattung	
<p><b>Leistung und Verbrauch</b></p> <ul style="list-style-type: none"> <li>• Energieeffizienzklasse: F</li> <li>• Nutzinhalt gesamt: 204 l</li> <li>• Nutzinhalt Kühlfächer: 189 l</li> <li>• Nutzinhalt Tiefkühlfächer: 15 l</li> <li>• Nutzinhalt 4-Sterne-Gefrierfach: 15 l</li> <li>• Gefriervermögen in 24 Std.: 3 kg</li> <li>• Energieverbrauch / Jahr: 219 kWh/a</li> <li>• Klimaklasse: SN-ST</li> <li>• SuperGefrieren: ja</li> <li>• Geräuscheffizienzklasse / Geräusch-Wert: C / 38 dB</li> <li>• Lagerzeit bei Störung : 10 h</li> <li>• Auf Basis der Ergebnisse der Normprüfung über 24 Std. Tatsächlicher Verbrauch abhängig von Nutzung/Standort des Geräts.</li> </ul> <p><b>Design</b></p> <ul style="list-style-type: none"> <li>• LED Beleuchtung</li> </ul> <p><b>Komfort und Sicherheit</b></p> <ul style="list-style-type: none"> <li>• Elektronische Temperaturregelung digital ablesbar</li> <li>• freshSense - Konstante Temperatur durch intelligente Sensortechnik</li> <li>• Abtau-Automatik im Kühlteil</li> <li>• Super-Taste: superKühlen</li> <li>• Akustischer Türalarm</li> </ul> <p><b>Kühlteil</b></p> <ul style="list-style-type: none"> <li>• 4 Abstellflächen, davon 3 aus Sicherheitsglas und höhenverstellbar</li> <li>• 4 Türabsteller, davon 1 Butter-/Käsefach</li> </ul> <p><b>Frischhaltesystem</b></p> <ul style="list-style-type: none"> <li>• 1 hyperFresh premium 0°C Box - hält Fisch und Fleisch bis zu 3x länger frisch</li> <li>• 1 hyperFresh premium 0°C Box mit Feuchteregelung - hält Obst und Gemüse bis zu 3x länger frisch</li> </ul> <p><b>Gefrierteil</b></p> <ul style="list-style-type: none"> <li>• 1 Gefrierfach mit Klappe</li> <li>• Pizza-gerechtes Gefrierfach</li> </ul> <p><b>Maße</b></p> <ul style="list-style-type: none"> <li>• Gerätemaße ( H x B x T): 139.7 cm x 55.8 cm x 54.5 cm</li> <li>• Nischenmaße (H x B x T): 140.0 cm x 56.0 cm x 55.0 cm</li> </ul> <p><b>Technische Informationen</b></p> <ul style="list-style-type: none"> <li>• Türanschlag rechts, wechselbar</li> <li>• Anschlusswert: 90 W</li> <li>• 220 - 240 V</li> <li>• Transportgriffe</li> </ul> <p><b>Zubehör</b></p> <ul style="list-style-type: none"> <li>• 3 x Eierablage, 1 x Eisdübel, 1 x Flaschenkamm in Türabsteller</li> <li>• Flaschenkamm</li> </ul>	<p><b>Montage</b></p>

## iQ700, Einbau-Kühlschrank mit Gefrierfach, 140 x 56 cm, Flachscharnier mit Softeinzug KI52FADF0

### Maßzeichnungen

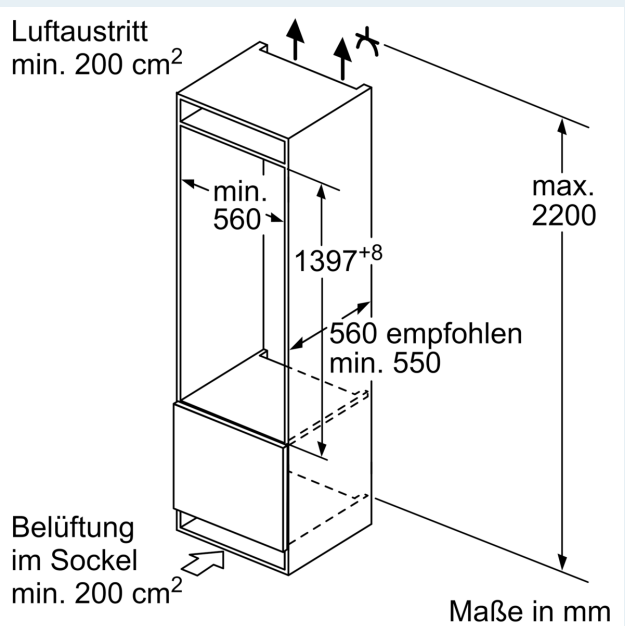
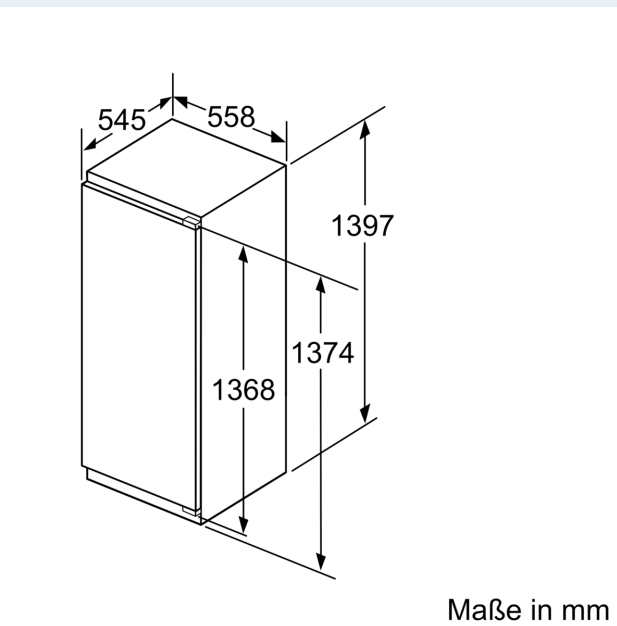


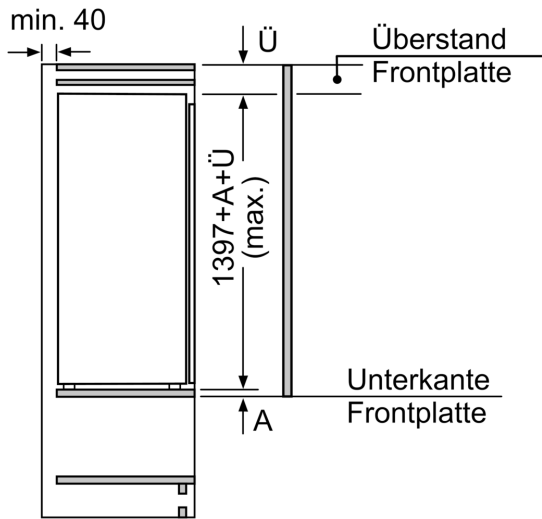
**Maximal zulässiges Gewicht der Möbelfronten**

Montierte Möbelfronten, die das zulässige Gewicht überschreiten, können zu Beschädigungen und zu Funktionsbeeinträchtigungen der Scharniere führen

$\Delta$  Gewicht  
 A: Gerätetürhöhe inklusive Scharniere in mm  
 B: Ungedämpftes Scharnier, Möbelfront in kg  
 C: Gedämpftes Scharnier, Möbelfront in kg  
 D: Zusätzliche mögliche Last in kg mit Schwerlastsatz

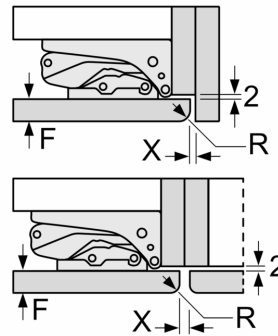
A	B	C	D
1500-1750	22	22	
720-1400	19	19	B+5 / C+5
A1	15	19	
A2	15	19	





Maße in mm

Maße in mm  
Empfehlung Spaltmaße für Flachscharnier



F	R	X
16-19	0-3	2,5
20	0-1	3
	2-3	2,5
21	0-1	3
	2-3	2,5
22	0	4
	1	3,5
	2-3	3

Die in der Tabelle empfohlenen Spaltmasse sind einzuhalten, um eine kollisionsfreie Öffnung der Gerätetüre zu gewährleisten und Beschädigungen am Küchenmöbel zu vermeiden.