

Schranksausstattung

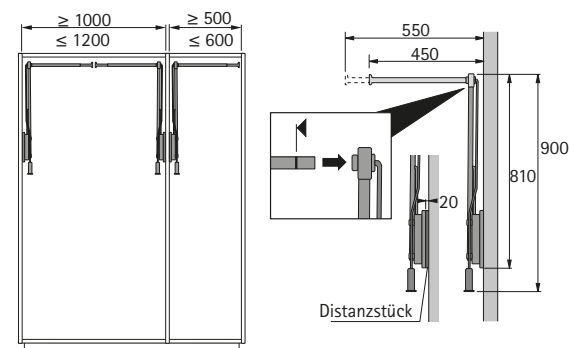
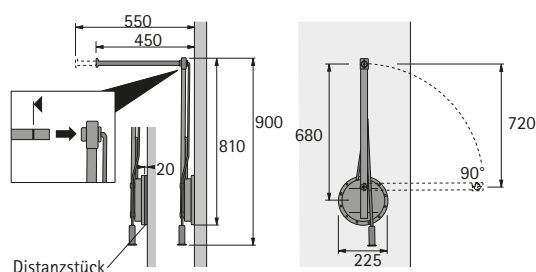
- ▶ Kleiderlifte
- ▶ Single Lift 12, Duo Lift 10

Single Lift 12



- ▶ Einseitige Anbindung
- ▶ Belastbarkeit 12 kg
- ▶ Teleskop-Breitenverstellung 100 mm
- ▶ Arretierte Rastfixierung in ausgeschwenkter Position
- ▶ Optionales Distanzstück zur Überbrückung des Türeinsprungs
- ▶ Kleiderstange Stahl verchromt, nicht kürzbar
- ▶ Gehäuse, Schwenkarm und Distanzstück Kunststoff / Stahl Aluminium Optik

Artikel	Bestell-Nr.	VE
Single Lift 12, links	9 079 872	1 St.
Single Lift 12, rechts	9 079 874	1 St.
Distanzstück, 20 mm	9 079 877	1 St.

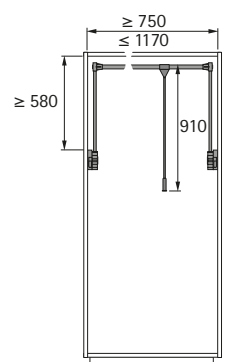
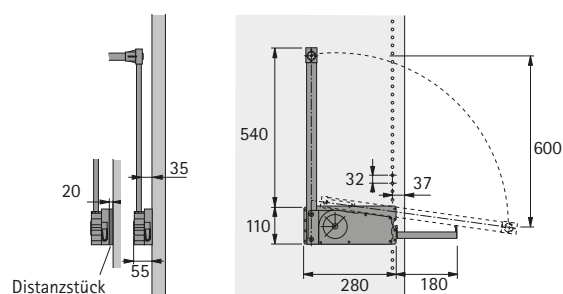


Duo Lift 10



- ▶ Beidseitige Anbindung
- ▶ Belastbarkeit 10 kg
- ▶ Teleskop-Breitenverstellung für lichte Korpusbreite 750 mm - 1170 mm
- ▶ Zusätzliche ausziehbare Kleiderstange im rechten Gehäuse integriert
- ▶ Montage im System 32
- ▶ Optionales Distanzstück zur Überbrückung des Türeinsprungs
- ▶ Kleiderstange Stahl verchromt, nicht kürzbar
- ▶ Gehäuse, Schwenkarm und Distanzstück Kunststoff / Stahl Aluminium Optik

Artikel	Bestell-Nr.	VE
Duo Lift 10	9 079 878	1 St.
Distanzstück, 20 mm	9 079 880	1 St.



hettich.com/short/d045a5