

T84T - Absperrventil Excelon® Plus Modulsystem



- > Anschluss: 3/8" ... 3/4" (ISO G/PTF)
- > Excelon® Plus erlaubt direkten Leitungseinbau oder modulare Installation mit anderen Excelon® Plus Produkten
- > 3/2 Wegefunktion
- > Entlüftungsanschluss mit Gewinde
- > Abschliessbar über Einhängeschloss in geschlossener Stellung



Technische Merkmale

Betriebsmedium:

Druckluft

Maximaler Betriebsdruck:

20 bar (290 psi)

Anschluss:


G3/8, G1/2, G3/4,
3/8 PTF, 1/2 PTF, 3/4 PTF

Durchfluss:

Vom Eingang zum Ausgang:
1/2": 162 dm³/s bei 6,3bar und
 Δp 0,5 bar, 1,8 dm³/s vom
Ausgang zum Entlüftungsan-
schluss

Atex:

Die Absperrventile T84
entsprechen der Atex 2014/34/EU

 II 2 GD

Ex h IIC T6 Gb

EX h IIIIC T85°C Db

Umgebungs-/

Mediumstemperatur:

-20 ... +65°C (-4 ... +149°F)

Um das Einfrieren zu vermei-
den, muss die Druckluft unter
+2°C (+35°F) frei von Feuchtig-
keit sein.

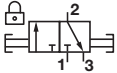
Material:

Gehäuse: Aluminium-Druckguss

Gehäuse und Deckel: ABS

Dichtungen: NBR

Technische Daten T84T - Standardausführung

| Symbol | Anschluss | Funktion | Entlüftungsanschluss | Gewicht (kg) | Typ |
|---|-----------|----------|----------------------|--------------|--------------|
|  | G3/8 | 3/2 | G1/4 | 0,48 | T84T-3GA-B1N |
| | G1/2 | 3/2 | G1/4 | 0,48 | T84T-4GA-B1N |
| | G3/4 | 3/2 | G1/4 | 0,48 | T84T-6GA-B1N |

Typenschlüssel

T84T-★★A-B1N

| Funktion | Kennung | Gewinde | Kennung |
|----------|---------|------------------|---------|
| 3/2 | T | PTF | A |
| | | ISO G (Standard) | G |
| | | Anschluss | Kennung |
| | | 3/8" | 3 |
| | | 1/2" | 4 |
| | | 3/4" | 6 |

Zubehör

Universal-Befestigungswinkel



Seite 6
840024-50KIT

Quikclamp®



Seite 6
840014-51KIT

Quikclamp® mit Befestigungswinkel



Seite 6
840014-52KIT

Hybrid Quikclamp® *1



Seite 6
840014-61

Hybrid-Quikclamp® mit Befestigungswinkel *1



Seite 6
840014-62

Verbinder Serie 84-82 *2



Seite 6
4417-01

Gewindeflansch



Seite 7

| | |
|---------|--------------|
| 3/8 PTF | 840015-02KIT |
| 1/2 PTF | 840015-03KIT |
| 3/4 PTF | 840015-04KIT |
| G3/8 | 840015-10KIT |
| G1/2 | 840015-11KIT |
| G3/4 | 840015-12KIT |

*1) Zur Verbindung von Bauteilen der neuen Serie Excelon Plus mit Bauteilen der Vorgängerserie Excelon 74/73. Der Hybrid-Quikclamp erweitert die Baubreite einer Wartungseinheit um 13,6 mm.
*2) Zum Verbinden sind zusätzlich ein Quikclamp Serie 82 und ein Hybrid-Quikclamp Serie 84 notwendig.

Anschlussblock 1/4 PTF



Seite 6
840016-50KIT

Anschlussblock G1/4



Seite 6
840016-51KIT

Verteilerblock horizontal 3/4" PTF



Seite 6
840028-50KIT

Verteilerblock horizontal G3/4



Seite 6
840028-53KIT

Verteilerblock vertikal 3/4" PTF



Seite 6
840028-68KIT

Verteilerblock vertikal G3/4



Seite 6
840028-69KIT

Anschlussflansch mit DS-Interface 18D Druckschalter G1/4



Seite 8
0337717000000000

Druckschalter 18D (0,5 ... 8bar) *1



Seite 8
0881300

Digitaler Druckschalter 51D (-1 ... 10 bar) *2



Seite 8
0860810


Elektronischer Druckschalter – Standalone Version *3



Q84G

IO-Link Kabel

Anschlusskabel M8x1 für integrierten elektronischen Druckschalter



| Beschreibung | Kabellänge (m) | Typ |
|-------------------------------|----------------|------------------|
| M8 (Buchse) auf M12 (Stecker) | 0,6 | NC-084FS-124MS-A |
| | 1,0 | NC-084FS-124MS-1 |
| | 2,0 | NC-084FS-124MS-2 |
| | 5,0 | NC-084FS-124MS-5 |
| M8 (Buchse) - freies Ende | 5,0 | NC-084FS-00000-5 |

*1) Mit Flanschanschluss Für weitere Schaltdruckbereiche siehe Datenblatt 5.11.001
*2) Für weitere Schaltdruckbereiche siehe Datenblatt 5.11.385
*3) Q84 Elektronischer Druckschalter – Standalone Version siehe <http://s.norgren.com/digital-gauge-iodd> für Datenblatt 8.900.905.

Vorhängeschloss

Vorhängeschloss



840055-01KIT

Mehrfach-Schliessbügel



840055-02KIT

Silencer

Kunststoff-Schalldämpfer *3)
G1/4



M/S2

Kunststoff-Schalldämpfer *3)
G1/4



0014600000000000

Sinterbronze-Schalldämpfer *3)
G1/4



T40C2800

Sinterbronze-Schalldämpfer *3)
1/4 PTF

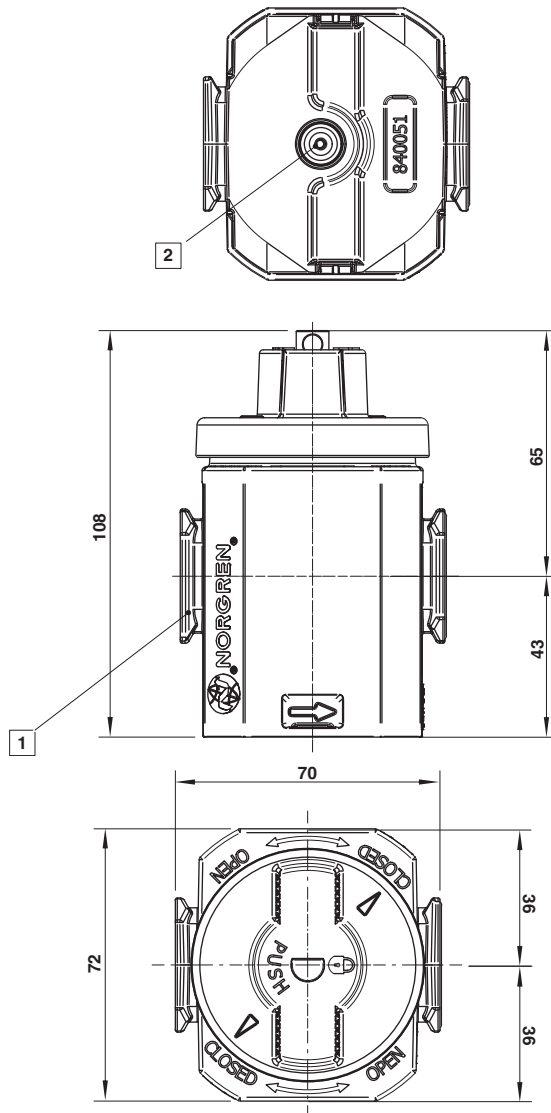


MS002A

*3) Der maximale Betriebsdruck der hier aufgeführten Schalldämpfer beträgt 10bar. Für höhere Drücke als 10bar kontaktieren Sie bitte Norgren

Abmessungen

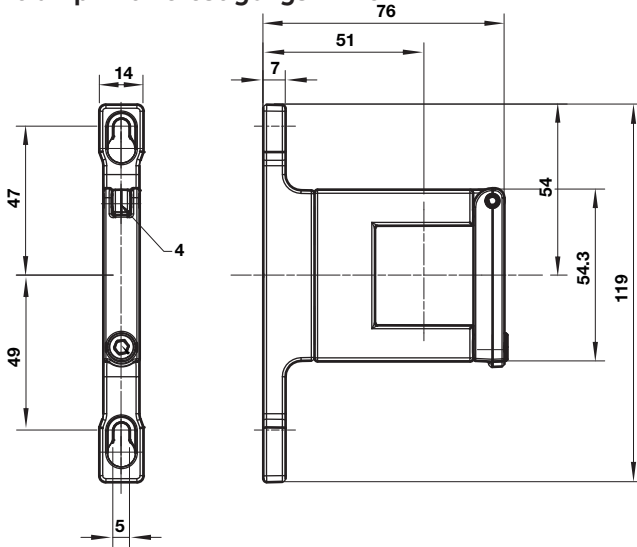
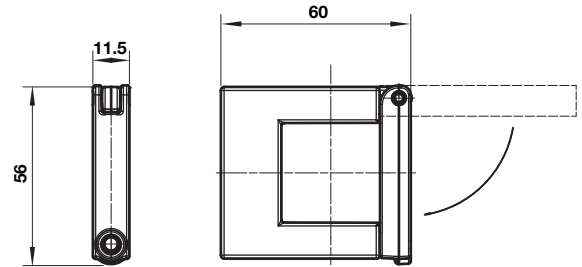
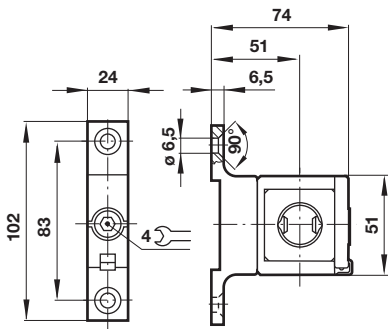
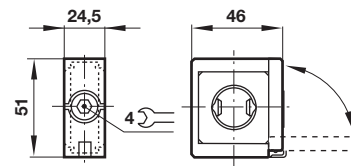
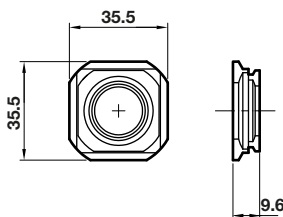
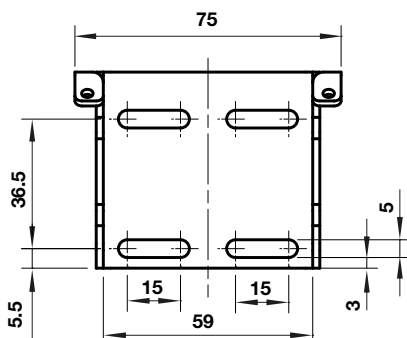
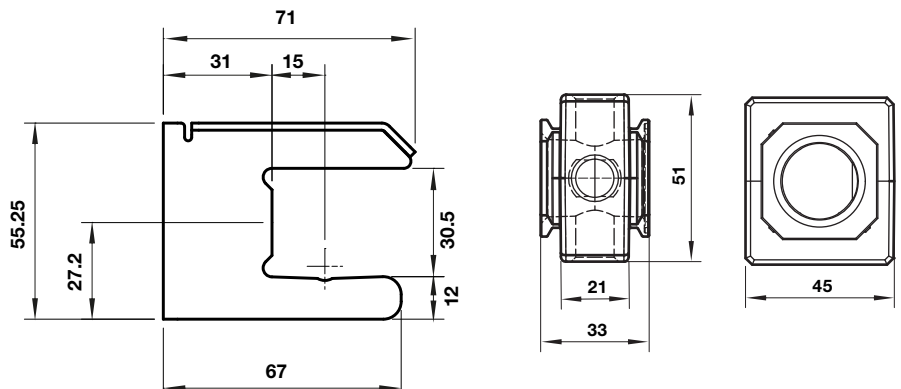
Abmessungen in mm
Projection/First angle

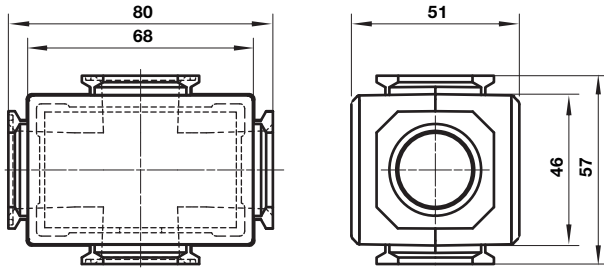
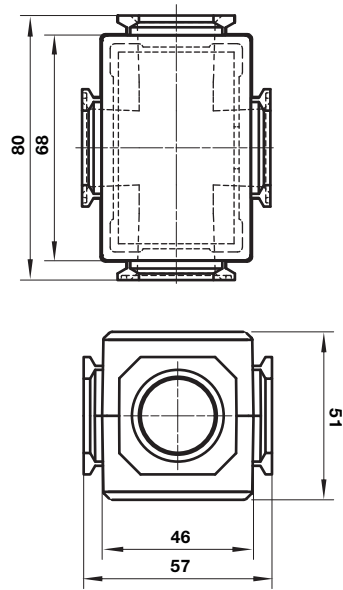


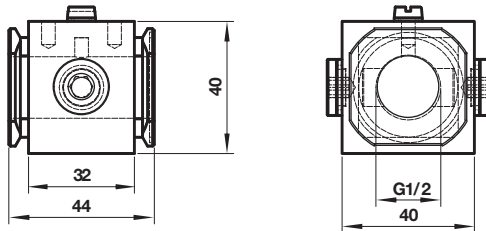
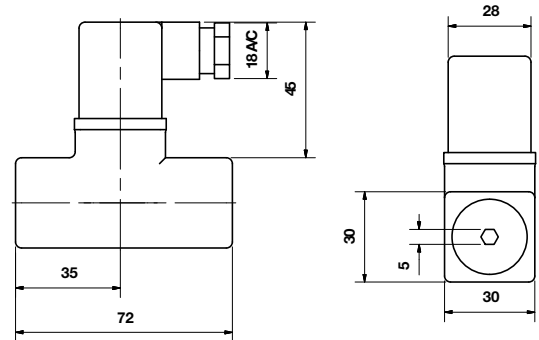
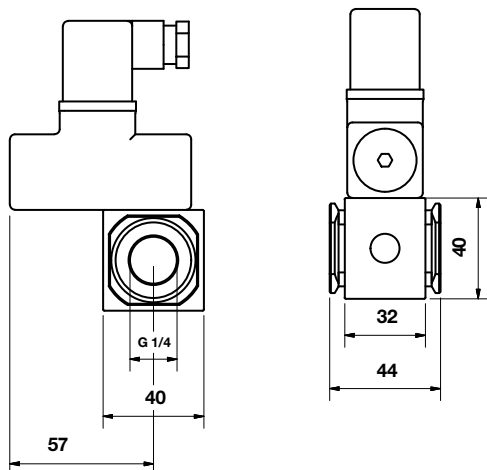
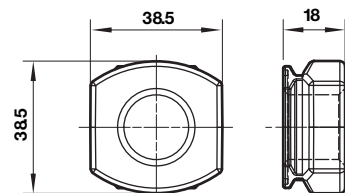
- 1 Anschlüsse 3/8", 1/2" oder 3/4" (ISO G/PTF)
- 2 Entlüftungsanschluss: G1/4 oder 1/4 PTF

Zubehör

 Abmessungen in mm
 Projection/First angle

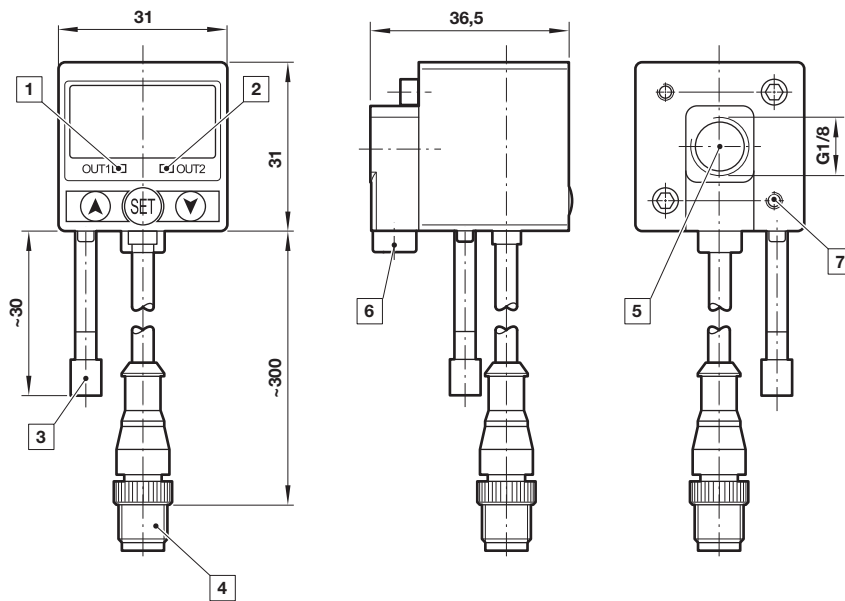
Quikclamp® mit Befestigungswinkel

Quikclamp®

Hybrid-Quikclamp® mit Befestigungswinkel

Hybrid-Quikclamp®

Verbinder Serie 84-82

Universal Bef.-Winkel

Anschlussblock


Verteilerblock horizontal

Verteilerblock vertikal

 Abmessungen in mm
 Projection/First angle

Anschlussblock für 18D Druckschalter

18D Druckschalter

Anschlussflansch mit DS-Interface 18D und montiertem 18D Druckschalter

Gewindeflansch


51D Digitaler Druckschalter

Abmessungen in mm
Projection/First angle



- 1 Schalter AUS 1, grüne LED
- 2 Schalter AUS 2, rote LED
- 3 Staubdichter Schutz
- 4 Stecker M12 x 1
- 5 Einlassöffnung
- 6 Alternative Einlassöffnung G1/8 eingesteckt
- 7 Gewinde für Befestigungsschraube

Sicherheitshinweise

Diese Produkte sind ausschließlich in Druckluftsystemen zu verwenden. Sie sind dort einzusetzen, wo die unter **»Technische Merkmale/-Daten«** aufgeführten Werte nicht überschritten werden.

Berücksichtigen Sie bitte die entsprechende Katalogseite. Vor dem Einsatz der Produkte bei nicht industriellen Anwendungen, in lebenserhaltenden oder anderen Systemen, die nicht in den veröffentlichten Anleitungsunterlagen enthalten sind, wenden Sie sich bitte direkt an Norgren Co. Ltd.

Durch Missbrauch, Verschleiß oder Störungen können in Fluidsystemen verwendete Komponenten auf verschiedene Arten versagen. Systemauslegern wird dringend empfohlen, die Störungsarten aller in Hydrauliksystemen verwendeten Komponententeile zu berücksichtigen und ausreichende Sicherheitsvorkehrungen zu treffen, um Verletzungen von Personen sowie Beschädigungen der Geräte im Falle einer solchen Störung zu verhindern. Systemausleger sind verpflichtet, Sicherheitshinweise für den Endbenutzer im Betriebshandbuch zu vermerken, wenn der Störungsschutz nicht ausreichend gewährleistet ist.