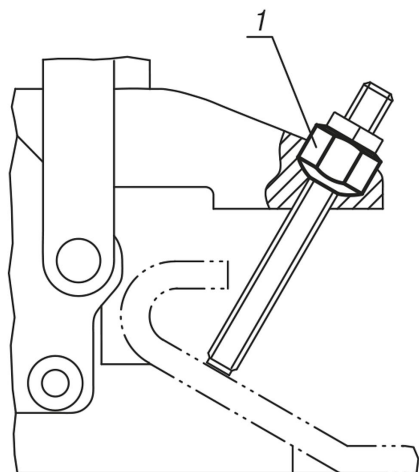


Muttern mit Kugelkuppe

Artikelbeschreibung/Produktabbildungen



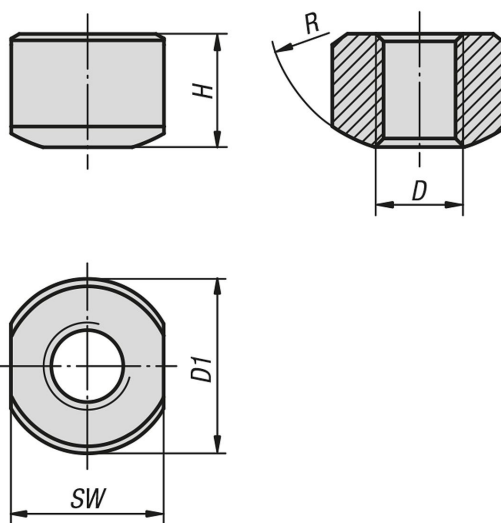
Beschreibung

Werkstoff:
Stahl oder Edelstahl.

Ausführung:
Stahl brüniert.
Edelstahl blank.

Zeichnungshinweis:
1) anschweißbar

Zeichnungen



Artikelübersicht

Muttern mit Kugelkuppe

Bestellnummer	Material Grundkörper	D	H	D1	SW	R
K0664.04	Stahl	M4	5,2	8	7	7
K0664.05	Stahl	M5	6,7	10	9	9
K0664.06	Stahl	M6	9,5	13,5	12,2	10
K0664.08	Stahl	M8	12,8	18	15,3	12
K0664.10	Stahl	M10	12,1	20	18,2	14
K0664.12	Stahl	M12	14,8	23	20	16
K0664.104	Edelstahl	M4	5,2	8	7	7

Muttern mit Kugelkuppe

Artikelübersicht

Bestellnummer	Material Grundkörper	D	H	D1	SW	R
K0664.105	Edelstahl	M5	6,7	10	9	9
K0664.106	Edelstahl	M6	9,5	13,5	12,2	10
K0664.108	Edelstahl	M8	12,8	18	15,3	12