

Kreuzgriffe aus Grauguss, kunststoffbeschichtet nach DIN 6335 Form C

Artikelbeschreibung/Produktabbildungen



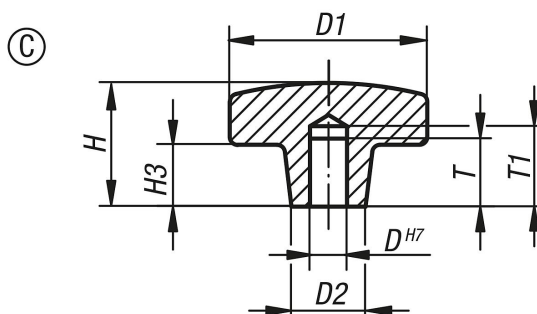
Beschreibung

Werkstoff:
Grauguss GJL 200.

Ausführung:
kunststoffbeschichtet.

Hinweis:
Orange RAL 2004,
schwarz RAL 9005 matt.

Zeichnungen



Artikelübersicht

Bestellnummer	Form	Farbe Grundkörper	D	D1	D2	H	H3	T	T1
K0682.108	C	orange	8	40	14	26	14	15	18
K0682.110	C	orange	10	50	18	34	20	18	21
K0682.112	C	orange	12	63	20	42	25	22	25
K0682.116	C	orange	16	80	25	52	30	28	32
K0682.208	C	schwarz	8	40	14	26	14	15	18
K0682.210	C	schwarz	10	50	18	34	20	18	21
K0682.212	C	schwarz	12	63	20	42	25	22	25
K0682.216	C	schwarz	16	80	25	52	30	28	32