

HF kabel-lastbegrenzers



Werkingsprincipe: De afwijking van de kabel die wordt veroorzaakt door tussenkomst van de sensor veroorzaakt een tangentiële kracht die evenredig is aan de kracht die wordt uitgeoefend op de trekkabel. Bij een overbelasting wordt een microscharrelaar, die in de sensor is geïntegreerd, ingedrukt, hierdoor stopt het elektrische staaldradetakel.

Technische specificaties

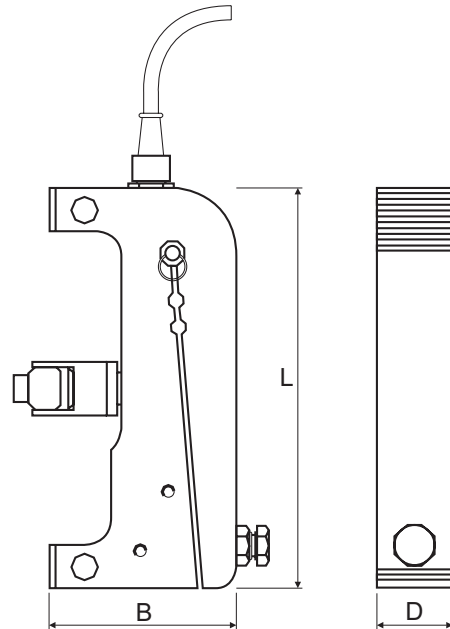
- Basisuitvoering: voor kabels van 4 tot 35 mm.
- Meetsensor: geïntegreerde microscharrelaar.
- Installatie: direct op het vaste part.
- Sensormateriaal: aluminium van luchtvaartkwaliteit.
- Oppervlaktebewerking: kleurloze anodisering.
- IJkingssysteem: d.m.v. micrometrische schroef.
- Schakelspanning: max 220 VAC.
- Schakelstroomsterkte: max 5 Amp.
- Nauwkeurigheid: 5% van de EM.
- Bedrijfstemperatuur: van -30° tot +80°C.
- Beschermingsklasse: IP40.
- Onderhoud: geen.
- Aansluiting: 3-aderige elektriciteitskabel.
- Elektrische uitgang: contactstop.
- Lengte van snoer: 2 meter, als optie 5 meter.

Toepassing

- Deze overlastbeveiliging is specifiek ontworpen voor bovenloopkranen met meerdere parten.

Optie

- IP65



CHECKLIST voor het aanvragen van een overlastbeveiliging	
<input checked="" type="checkbox"/>	Capaciteit kraan.
<input type="checkbox"/>	Aantal parten minimaal 2.
<input type="checkbox"/>	Diameter kabel.
<input type="checkbox"/>	Optie IP65, standaard IP40.

Type	Veilige werklust (kg)	Kabeldiameter (mm)	B (mm)	D (mm)	L (mm)	Gewicht (kg)	Artikelnummer
HF-0A	150 - 1600	4 - 10	59	28	120	0,4	4498000
HF-1A	250 - 3200	5 - 16	70	40	150	0.85	4498001
HF-2A	500 - 7000	17 - 25	98	50	200	2	4498002
HF-3A	1000 - 12000	24 - 35	138	60	280	5	4498003