

Vierkantrohre

Artikelbeschreibung/Produktabbildungen



Beschreibung

Werkstoff:

Stahl 1.0037.
Aluminium EN AW-6060.

Ausführung:

Stahl verzinkt.
Aluminium hell eloxiert.

Hinweis:

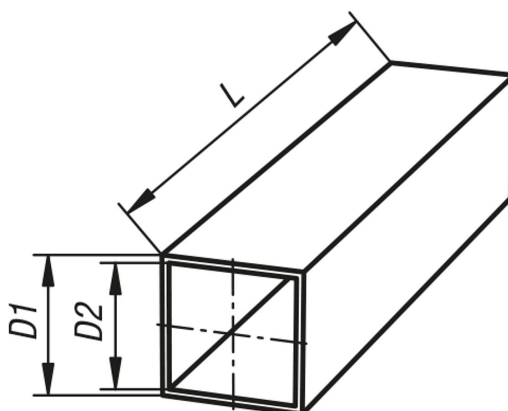
Die Fertigungstoleranzen der Vierkantrohre sind individuell auf das Rohrspannsystem abgestimmt.

* Vollmaterial.

Auf Anfrage:

- Edelstahlrohre
- kundenspezifischer Zuschnitt

Zeichnungen



Artikelübersicht

Bestellnummer	Material Grundkörper	Bezeichnung	D1	D2	L
K0493.4120X500	Stahl	20 x 20 x 1	20 ±0,3	18	500
K0493.4120X1000	Stahl	20 x 20 x 1	20 ±0,3	18	1000
K0493.4120X2000	Stahl	20 x 20 x 1	20 ±0,3	18	2000
K0493.4125X500	Stahl	25 x 25 x 1,5	25 ±0,3	22	500
K0493.4125X1000	Stahl	25 x 25 x 1,5	25 ±0,3	22	1000
K0493.4125X2000	Stahl	25 x 25 x 1,5	25 ±0,3	22	2000
K0493.4130X500	Stahl	30 x 30 x 2	30 ±0,3	26	500
K0493.4130X1000	Stahl	30 x 30 x 2	30 ±0,3	26	1000
K0493.4130X2000	Stahl	30 x 30 x 2	30 ±0,3	26	2000
K0493.4140X500	Stahl	40 x 40 x 3	40 ±0,4	34	500
K0493.4140X1000	Stahl	40 x 40 x 3	40 ±0,4	34	1000
K0493.4140X2000	Stahl	40 x 40 x 3	40 ±0,4	34	2000
K0493.4210X500	Aluminium	10 x 10	10*	-	500
K0493.4210X1000	Aluminium	10 x 10	10*	-	1000
K0493.4210X2000	Aluminium	10 x 10	10*	-	2000
K0493.4220X500	Aluminium	20 x 20 x 1,5	20 ±0,2	17	500
K0493.4220X1000	Aluminium	20 x 20 x 1,5	20 ±0,2	17	1000

Vierkantrohre

Artikelübersicht

Bestellnummer	Material Grundkörper	Bezeichnung	D1	D2	L
K0493.4220X2000	Aluminium	20 x 20 x 1,5	20 ±0,2	17	2000
K0493.4230X500	Aluminium	30 x 30 x 2	30 ±0,2	26	500
K0493.4230X1000	Aluminium	30 x 30 x 2	30 ±0,2	26	1000
K0493.4230X2000	Aluminium	30 x 30 x 2	30 ±0,2	26	2000
K0493.4240X500	Aluminium	40 x 40 x 4	40 ±0,3	32	500
K0493.4240X1000	Aluminium	40 x 40 x 4	40 ±0,3	32	1000
K0493.4240X2000	Aluminium	40 x 40 x 4	40 ±0,3	32	2000