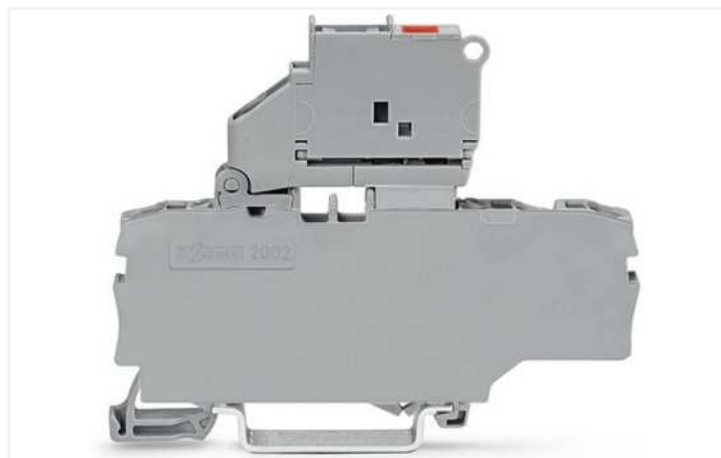
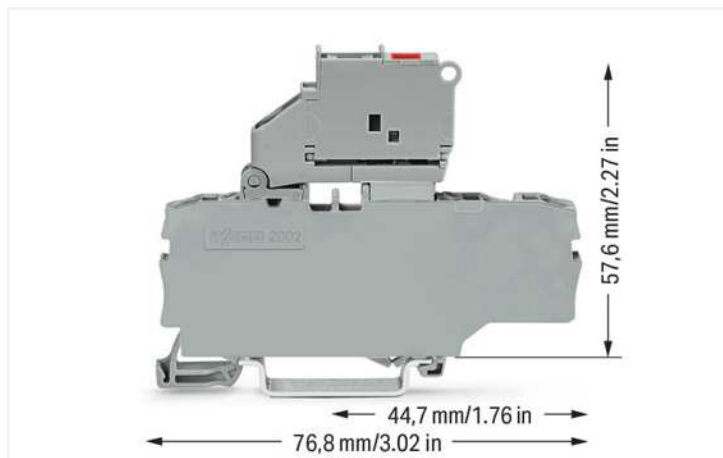



# Datenblatt | Artikelnummer: 2002-1711/1000-867

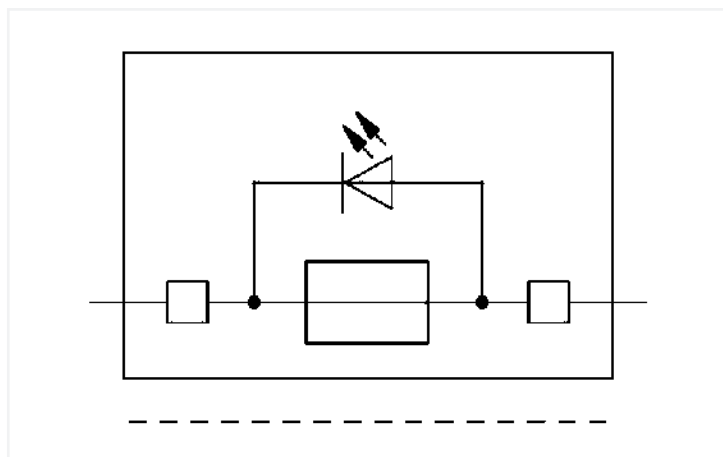
3-Leiter-Sicherungsklemme; mit schwenkbarem Sicherungshalter; mit Abschlussplatte; für G-Sicherungseinsatz 5 x 20 mm; mit Defektanzeige durch LED; 120 V; für Tragschiene 35 x 15 und 35 x 7,5; 2,5 mm<sup>2</sup>; Push-in CAGE CLAMP®; 2,50 mm<sup>2</sup>; grau



<https://www.wago.com/2002-1711/1000-867>



Farbe:  grau



## Elektrische Daten

### Bemessungsdaten gemäß IEC/EN

|                                  |   |
|----------------------------------|---|
| Bemessungsdaten gemäß            | IEC/EN 60947-7-3  |
| Bemessungsdaten Hinweis          | Die elektrischen Daten werden durch die Sicherung und Defektanzeige bestimmt. |
| Bemessungsspannung (III / 3)     | 250 V   |
| Bemessungsstoßspannung (III / 3) | 6 kV  |
| Bemessungsstrom                  | 6,3 A   |
| Bemessungsstrom Hinweis          | Reststrom bei defekter Sicherung: LED 2 mA                                    |
| Betriebsanzeige                  | 120 V   |
| Legende Bemessungsdaten          | (III / 3) ≙ Überspannungskategorie III / Verschmutzungsgrad 3                 |

### Bemessungsdaten gemäß UL 1059

|                                     |         |
|-------------------------------------|---------|
| Approbationsdaten gemäß             | UL 1059 |
| Bemessungsspannung UL (Use Group B) | 120 V   |
| Bemessungsstrom UL (Use Group B)    | 10 A    |
| Bemessungsspannung UL (Use Group C) | 120 V   |
| Bemessungsstrom UL (Use Group C)    | 10 A    |
| Bemessungsspannung UL (Use Group D) | 120 V   |
| Bemessungsstrom UL (Use Group D)    | 10 A    |

### Bemessungsdaten gemäß CSA

|                                      |                 |
|--------------------------------------|-----------------|
| Approbationsdaten gemäß              | CSA 22.2 No 158 |
| Bemessungsspannung CSA (Use Group B) | 250 V           |
| Bemessungsstrom CSA (Use Group B)    | 6,3 A           |
| Bemessungsspannung CSA (Use Group C) | 250 V           |

### Bemessungsdaten gemäß CSA

|                                   |       |
|-----------------------------------|-------|
| Bemessungsstrom CSA (Use Group C) | 6,3 A |
|-----------------------------------|-------|

### Ex-Angaben

|                                       |   |
|---------------------------------------|---|
| Verweis explosionsgefährdete Bereiche | Siehe Downloads – Dokumentation – Weitere Informationen: Technischer Anhang; Technische Erläuterungen |
| Bemessungsdaten gemäß                 | ATEX: KIWA 17 ATEX 0030 U / IECEx: KIWA 17.0014U (Ex ec IIC Gc)                                       |
| Bemessungsspannung EN (Ex e II)       | 120 V   |
| Bemessungsstrom (Ex e II)             | 6,3 A   |

### Verlustleistung

|   |  |
|---|--|
| Verlustleistung $P_{V_{max}}$ Hinweis   | Bei der Auswahl von G-Sicherungseinsätzen ist darauf zu achten, dass die folgend aufgeführte max. Verlustleistung nicht überschritten wird. Sie wird gemäß IEC bzw. EN 60947-7-3/VDE 0611-6 bei 23 °C ermittelt. Je nach Anwendung und Einbauweise sind die Erwärmungsverhältnisse der Klemme zu prüfen. Für die Sicherungseinsätze stellen höhere Umgebungstemperaturen eine zusätzliche Belastung dar. In solchen Anwendungsfällen muss daher gegebenenfalls eine Reduzierung des Bemessungsstroms berücksichtigt werden. Nähere Angaben hierzu machen die Sicherungshersteller. |
| Verlustleistung $P_V$ max. Sicherungseinsatz Überlastschutz Kurzschlusschutz (Einzelanordnung)  | 1.6 W  |
| Verlustleistung $P_V$ max. Sicherungseinsatz Überlastschutz Kurzschlusschutz (Verbundanordnung) | 1.6 W  |
| Verlustleistung $P_V$ max. Sicherungseinsatz Kurzschlusschutz (Einzelanordnung)                 | 2.5 W  |
| Verlustleistung $P_V$ max. Sicherungseinsatz Kurzschlusschutz (Verbundanordnung)                | 2.5 W  |

### Allgemein

|                    |                          |
|--------------------|--------------------------|
| Sicherungsaufnahme | schwenkbar               |
| Sicherungsbauform  | Rundsicherung; 5 x 20 mm |

### Anschlussdaten

|                               |   |
|-------------------------------|---|
| Klemmstellen                  | 3 |
| Gesamte Anzahl der Potentiale | 1 |
| Anzahl der Ebenen             | 1 |
| Anzahl Brückeraufnahmen       | 2 |

### Anschluss 1

|   |   |
|---|---|
| Anschlusstechnik  | Push-in CAGE CLAMP®   |
| Betätigungsart  | Betätigungswerkzeug   |
| Anschließbare Leiterwerkstoffe                              | Kupfer  |
| Nennquerschnitt   | 2,5 mm <sup>2</sup>   |
| Eindrähtiger Leiter   | 0,25 ... 4 mm <sup>2</sup> / 22 ... 12 AWG  |
| Eindrähtiger Leiter; direkt steckbar                        | 0,75 ... 4 mm <sup>2</sup> / 18 ... 12 AWG  |
| Feindrähtiger Leiter  | 0,25 ... 4 mm <sup>2</sup> / 22 ... 12 AWG  |
| Feindrähtiger Leiter; mit Aderendhülse mit Kunststoffkragen | 0,25 ... 2,5 mm <sup>2</sup> / 22 ... 14 AWG  |
| Feindrähtiger Leiter; mit Aderendhülse, direkt steckbar     | 1 ... 2,5 mm <sup>2</sup> / 18 ... 14 AWG   |
| Hinweis (Leiterquerschnitt)                                 | Je nach Beschaffenheit des Leiters kann auch ein Leiter geringeren Querschnitts direkt steckbar sein. |
| Abisolierlänge  | 10 ... 12 mm / 0.39 ... 0.47 inch   |
| Verdrahtungsrichtung  | Frontverdrahtung  |

**Geometrische Daten**

|                                |                      |
|--------------------------------|----------------------|
| Breite                         | 6,2 mm / 0.244 inch  |
| Höhe                           | 76,8 mm / 3.024 inch |
| Tiefe ab Oberkante Tragschiene | 57,6 mm / 2.268 inch |

**Mechanische Daten**

|                    |                                |
|--------------------|--------------------------------|
| Montageart         | Tragschiene 35                 |
| Beschriftungsebene | Mitten-/Seitliche Beschriftung |

**Werkstoffdaten**

|                                 |  |
|---------------------------------|--|
| Hinweis Werkstoffdaten          | <a href="#">Informationen zu Materialangaben finden sie hier</a> |
| Farbe                           | grau   |
| Isolierstoffgruppe              | I  |
| Isolierwerkstoff Hauptgehäuse   | Polyamid (PA66)  |
| Brennbarkeitsklasse gemäß UL 94 | V0   |
| Brandlast                       | 0,242 MJ   |
| Gewicht                         | 15 g   |

**Umgebungsbedingungen**

|                          |                 |
|--------------------------|-----------------|
| Verarbeitungstemperatur  | -35 ... +85 °C  |
| Dauergebrauchstemperatur | -60 ... +105 °C |

**Kaufmännische Daten**

|                 |               |
|-----------------|---------------|
| eCl@ss 10.0     | 27-14-11-16   |
| eCl@ss 9.0      | 27-14-11-16   |
| ETIM 8.0        | EC000899      |
| ETIM 7.0        | EC000899      |
| VPE (UVPE)      | 50 St.        |
| Verpackungsart  | Karton        |
| Ursprungsland   | DE            |
| GTIN            | 4050821707646 |
| Zolltarifnummer | 85369095000   |

**Zulassungen / Zertifikate**

**Allgemeine Zulassungen**



| Zulassung                            | Norm     | Zertifikatsname |
|--------------------------------------|----------|-----------------|
| CCA<br>DEKRA Certification B.V.      | EN 60947 | 71-120369       |
| CCA<br>DEKRA Certification B.V.      | EN 60947 | NTR NL 7892     |
| UL<br>Underwriters Laboratories Inc. | UL 1059  | E45172          |

**Konformitäts- und Herstellererklärungen**



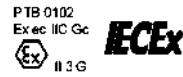
| Zulassung                     | Norm | Zertifikatsname |
|-------------------------------|------|-----------------|
| Railway<br>WAGO GmbH & Co. KG | -    | Railway Ready   |

Zulassungen für Schifffahrt



| Zulassung  | Norm     | Zertifikatsname  |
|--|----------|------------------|
| ABS<br>American Bureau of Shipping               | EN 60947 | 20-HG1941090-PDA |
| DNV GL<br>Det Norske Veritas, Germanischer Lloyd | -        | TAE00001V2       |

Zulassungen für explosionsgefährdete Bereiche



| Zulassung                      | Norm        | Zertifikatsname                    |
|--------------------------------|-------------|------------------------------------|
| ATEX<br>KIWA Netherlands B.V.  | EN 60079    | KIWA 17ATEX0030 U                  |
| CCC<br>CNEX                    | GB/T 3836.3 | 2020312313000180 (Ex ec IIC Gc)    |
| IECEX<br>KIWA Netherlands B.V. | EN 60079    | IECEX KIWA 17.0014U (Ex ec IIC Gc) |