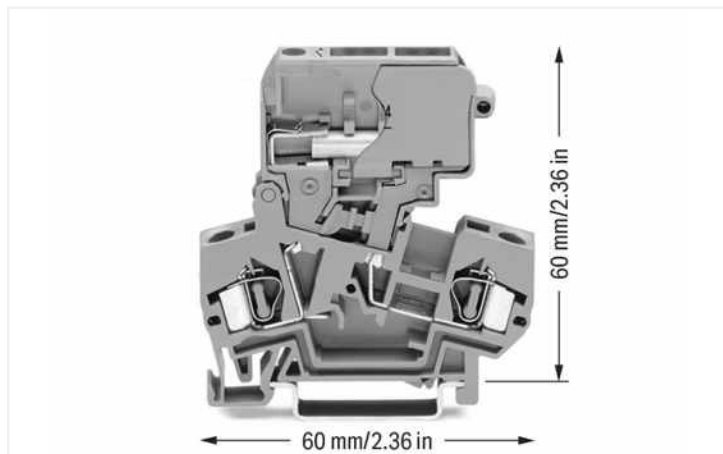


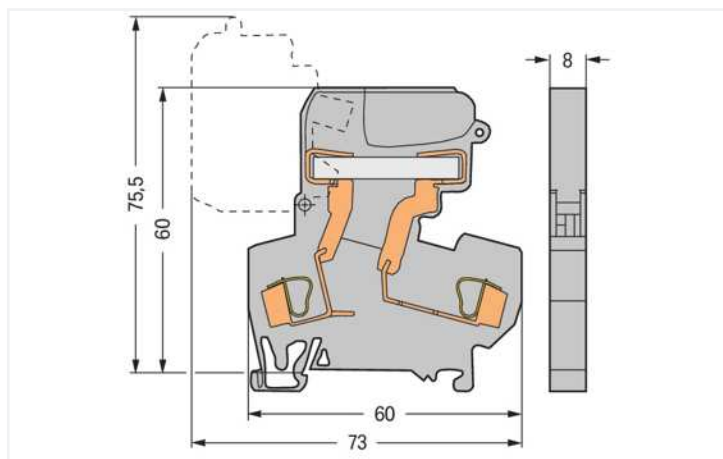
Datenblatt | Artikelnummer: 281-624

2-Leiter-Trennklemme; für Tragschiene 35 x 15 und 35 x 7,5; 4 mm²; CAGE CLAMP®; 4,00 mm²; grau

<https://www.wago.com/281-624>



Farbe: ■ grau



Abmessungen in mm

Elektrische Daten

Bemessungsdaten gemäß IEC/EN

Bemessungsspannung (III / 3)	800 V
Bemessungsstoßspannung (III / 3)	8 kV
Bemessungsstrom	16 A
Legende Bemessungsdaten	(III / 3) ≙ Überspannungskategorie III / Verschmutzungsgrad 3

Verlustleistung

Verlustleistung, pro Pol (Potential)	0.256 W
Bemessungsstrom I_N zur Verlustleistungsangabe	16 A
Widerstandswert zur stromabhängigen Verlustleistungsangabe	0.001 Ω

Anschlussdaten

Klemmstellen	2
Gesamte Anzahl der Potentiale	2
Anzahl der Ebenen	1

Anschluss 1

Anschluss technik	CAGE CLAMP®
Betätigungsart	Betätigungswerkzeug
Anschliebbare Leiterwerkstoffe	Kupfer Aluminium

Anschluss 1

Anschließbare Leiterwerkstoffe Hinweis

Anschluss von Aluminiumleitern

WAGO Federklemmverbindungen sind auch für eindrätige Aluminiumleiter bis 4 mm² geeignet, wenn für den Anschluss die Alu-Plus-Kontaktpaste [249-130](https://www.wago.com/249-130) verwendet wird.

Vorteile der Alu-Plus-Kontaktpaste:

- Zerstört die Oxidschicht automatisch beim Klemmvorgang
- Verhindert Neuoxidation an der Kontaktstelle
- Vermeidet elektrolytische Korrosion zwischen Aluminium- und Kupferleitern (in einer Klemme)
- Bietet Langzeit-Korrosionsschutz

Bei Federklemmverbindungen mit CAGE CLAMP®-Anschlussstechnik **ist der Aluminiumleiter mit einer Klinge zu reinigen** und unmittelbar danach an die mit der Alu-Plus-Kontaktpaste gefüllten Klemmstelle anzuschließen.

Selbstverständlich kann Alu-Plus vor dem Anklemmen auch **zusätzlich** ganzflächig auf den Aluminiumleiter aufgetragen werden.

Außerdem ist zu beachten, dass die Nennströme an die geringere Leitfähigkeit der Aluminiumleiter angepasst werden:

2,5 mm² = 16 A

4 mm² = 22 A

Eindrätiger Leiter	0,08 ... 4 mm ² / 28 ... 12 AWG
Feindrätiger Leiter	0,08 ... 4 mm ² / 28 ... 12 AWG
Abisolierlänge	9 ... 10 mm / 0.35 ... 0.39 inch
Verdrahtungsrichtung	Frontverdrahtung

Geometrische Daten

Breite	8 mm / 0.315 inch
Höhe	60 mm / 2.362 inch
Tiefe ab Oberkante Tragschiene	60 mm / 2.362 inch

Mechanische Daten

Bauform	abgewinkelte Bauform
Montageart	Tragschiene 35
Beschriftungsebene	Mittenbeschriftung

Werkstoffdaten

Hinweis Werkstoffdaten	Informationen zu Materialangaben finden sie hier
Farbe	grau
Isolierstoffgruppe	I
Isolierwerkstoff Hauptgehäuse	Polyamid (PA66)
Brennbarkeitsklasse gemäß UL 94	V0
Brandlast	0,318 MJ
Gewicht	18,4 g

Umgebungsbedingungen

Verarbeitungstemperatur	-35 ... +85 °C
Dauergebrauchstemperatur	-60 ... +105 °C

Kaufmännische Daten

Produktgruppe	1 (Reihenklemmen)
eCl@ss 10.0	27-14-11-26
eCl@ss 9.0	27-14-11-26
ETIM 8.0	EC000902
ETIM 7.0	EC000902
VPE (UVPE)	50 St.
Verpackungsart	Karton
Ursprungsland	CN
GTIN	4045454871604
Zolltarifnummer	85365080900

Environmental Product Compliance

RoHS Compliance Status	Compliant, No Exemption
------------------------	-------------------------

Zulassungen / Zertifikate

Allgemeine Zulassungen



Zulassung	Norm	Zertifikatsname
CCA DEKRA Certification B.V.	IEC 60947	NTR NL-7454/A1
CSA CSA Group	C22.2	1505034
KEMA/KEUR DEKRA Certification B.V.	EN 60947	71-107288
UR UL International Germany GmbH	UL 1059	E45172

Konformitäts- und Herstellererklärungen

Zulassung	Norm	Zertifikatsname
EU-Declaration of Conformity WAGO GmbH & Co. KG	-	-
UK-Declaration of Conformity WAGO GmbH & Co. KG	-	-

Zulassungen für Schifffahrt



Zulassung	Norm	Zertifikatsname
ABS American Bureau of Shipping	-	20-HG1941090-PDA
BV Bureau Veritas S.A.	EN 60947	07436/F0 BV
DNV GL Det Norske Veritas, Germanischer Lloyd	-	TAE00001V2

Downloads

Environmental Product Compliance

Compliance Search	
Environmental Product Compliance 281-624	↓

Dokumentation

Weitere Informationen		
Technischer Anhang	pdf 2162.18 KB	↓

Ausschreibungstext			
281-624	19.02.2019	xml 3.12 KB	↓
281-624	09.03.2017	doc 24.50 KB	↓

CAD/CAE-Daten

CAD Daten	
2D/3D Modelle 281-624	↓

CAE Daten	
EPLAN Data Portal 281-624	↓
WSCAD Universe 281-624	↓
ZUKEN Portal 281-624	↓

1 Passende Produkte

1.1 Notwendiges Zubehör

1.1.1 Abschlussplatte

1.1.1.1 Abschlussplatte



Art-Nr.: 281-311
Abschluss- und Zwischenplatte; 2,5 mm dick; grau

Art-Nr.: 281-309
Abschluss- und Zwischenplatte; 2,5 mm dick; orange

1.2 Optionales Zubehör

1.2.1 Aderendhülse

1.2.1.1 Aderendhülse



Art-Nr.: 216-301
Aderendhülse; Hülse für 0,25 mm² / AWG 24; mit Kunststoffkragen; galvanisch verzinkt; gelb

Art-Nr.: 216-302
Aderendhülse; Hülse für 0,34 mm² / AWG 22; mit Kunststoffkragen; galvanisch verzinkt; helltürkis

Art-Nr.: 216-241
Aderendhülse; Hülse für 0,5 mm² / AWG 20; mit Kunststoffkragen; galvanisch verzinkt; Elektrolytkupfer; gasdicht aufgerippt; gemäß DIN 46228, Teil 4/09.90; weiß

Art-Nr.: 216-201
Aderendhülse; Hülse für 0,5 mm² / AWG 20; mit Kunststoffkragen; galvanisch verzinkt; weiß

1.2.1.1 Aderendhülse



Art-Nr.: 216-242
Aderendhülse; Hülse für 0,75 mm² / AWG 18; mit Kunststoffkragen; galvanisch verzinkt; Elektrolytkupfer; gasdicht aufgeräumt; gemäß DIN 46228, Teil 4/09.90; grau



Art-Nr.: 216-202
Aderendhülse; Hülse für 0,75 mm² / AWG 18; mit Kunststoffkragen; galvanisch verzinkt; grau



Art-Nr.: 216-243
Aderendhülse; Hülse für 1 mm² / AWG 18; mit Kunststoffkragen; galvanisch verzinkt; Elektrolytkupfer; gasdicht aufgeräumt; gemäß DIN 46228, Teil 4/09.90; rot



Art-Nr.: 216-203
Aderendhülse; Hülse für 1 mm² / AWG 18; mit Kunststoffkragen; galvanisch verzinkt; rot



Art-Nr.: 216-244
Aderendhülse; Hülse für 1,5 mm² / AWG 16; mit Kunststoffkragen; galvanisch verzinkt; Elektrolytkupfer; gasdicht aufgeräumt; gemäß DIN 46228, Teil 4/09.90; schwarz



Art-Nr.: 216-204
Aderendhülse; Hülse für 1,5 mm² / AWG 16; mit Kunststoffkragen; galvanisch verzinkt; schwarz



Art-Nr.: 216-205
Aderendhülse; Hülse für 2,08 mm² / AWG 14; mit Kunststoffkragen; galvanisch verzinkt; gelb



Art-Nr.: 216-206
Aderendhülse; Hülse für 2,5 mm² / AWG 14; mit Kunststoffkragen; galvanisch verzinkt; blau



Art-Nr.: 216-246
Aderendhülse; Hülse für 2,5 mm² / AWG 14; mit Kunststoffkragen; galvanisch verzinkt; Elektrolytkupfer; gasdicht aufgeräumt; gemäß DIN 46228, Teil 4/09.90; blau



Art-Nr.: 216-106
Aderendhülse; Hülse für 2,5 mm² / AWG 14; ohne Kunststoffkragen; galvanisch verzinkt; silberfarben

1.2.2 Beschriftung

1.2.2.1 Beschriftungsschild



Art-Nr.: 793-5501/000-006
WMB-Beschriftungskarte; als Karte; für Klemmenbreite 5 - 17,5 mm; dehnbar 5 - 5,2 mm; unbedruckt; aufrastbar; blau



Art-Nr.: 793-5501/000-002
WMB-Beschriftungskarte; als Karte; für Klemmenbreite 5 - 17,5 mm; dehnbar 5 - 5,2 mm; unbedruckt; aufrastbar; gelb



Art-Nr.: 793-5501/000-007
WMB-Beschriftungskarte; als Karte; für Klemmenbreite 5 - 17,5 mm; dehnbar 5 - 5,2 mm; unbedruckt; aufrastbar; grau



Art-Nr.: 793-5501/000-023
WMB-Beschriftungskarte; als Karte; für Klemmenbreite 5 - 17,5 mm; dehnbar 5 - 5,2 mm; unbedruckt; aufrastbar; grün



Art-Nr.: 793-5501/000-017
WMB-Beschriftungskarte; als Karte; für Klemmenbreite 5 - 17,5 mm; dehnbar 5 - 5,2 mm; unbedruckt; aufrastbar; hellgrün



Art-Nr.: 793-5501/000-012
WMB-Beschriftungskarte; als Karte; für Klemmenbreite 5 - 17,5 mm; dehnbar 5 - 5,2 mm; unbedruckt; aufrastbar; orange



Art-Nr.: 793-5501/000-005
WMB-Beschriftungskarte; als Karte; für Klemmenbreite 5 - 17,5 mm; dehnbar 5 - 5,2 mm; unbedruckt; aufrastbar; rot



Art-Nr.: 793-5501/000-024
WMB-Beschriftungskarte; als Karte; für Klemmenbreite 5 - 17,5 mm; dehnbar 5 - 5,2 mm; unbedruckt; aufrastbar; violett



Art-Nr.: 793-5501
WMB-Beschriftungskarte; als Karte; für Klemmenbreite 5 - 17,5 mm; dehnbar 5 - 5,2 mm; unbedruckt; aufrastbar; weiß



Art-Nr.: 793-501/000-006
WMB-Beschriftungskarte; als Karte; nicht dehnbar; unbedruckt; aufrastbar; blau



Art-Nr.: 793-501/000-002
WMB-Beschriftungskarte; als Karte; nicht dehnbar; unbedruckt; aufrastbar; gelb



Art-Nr.: 793-501/000-007
WMB-Beschriftungskarte; als Karte; nicht dehnbar; unbedruckt; aufrastbar; grau



Art-Nr.: 793-501/000-023
WMB-Beschriftungskarte; als Karte; nicht dehnbar; unbedruckt; aufrastbar; grün



Art-Nr.: 793-501/000-017
WMB-Beschriftungskarte; als Karte; nicht dehnbar; unbedruckt; aufrastbar; hellgrün



Art-Nr.: 793-501/000-012
WMB-Beschriftungskarte; als Karte; nicht dehnbar; unbedruckt; aufrastbar; orange



Art-Nr.: 793-501/000-005
WMB-Beschriftungskarte; als Karte; nicht dehnbar; unbedruckt; aufrastbar; rot



Art-Nr.: 793-501/000-024
WMB-Beschriftungskarte; als Karte; nicht dehnbar; unbedruckt; aufrastbar; violett



Art-Nr.: 793-501
WMB-Beschriftungskarte; als Karte; nicht dehnbar; unbedruckt; aufrastbar; weiß



Art-Nr.: 2009-115/000-006
WMB-Inline; für Smart Printer; 1500 Stück auf Rolle; dehnbar 5 - 5,2 mm; unbedruckt; aufrastbar; blau



Art-Nr.: 2009-115/000-002
WMB-Inline; für Smart Printer; 1500 Stück auf Rolle; dehnbar 5 - 5,2 mm; unbedruckt; aufrastbar; gelb



Art-Nr.: 2009-115/000-007
WMB-Inline; für Smart Printer; 1500 Stück auf Rolle; dehnbar 5 - 5,2 mm; unbedruckt; aufrastbar; grau



Art-Nr.: 2009-115/000-023
WMB-Inline; für Smart Printer; 1500 Stück auf Rolle; dehnbar 5 - 5,2 mm; unbedruckt; aufrastbar; grün



Art-Nr.: 2009-115/000-017
WMB-Inline; für Smart Printer; 1500 Stück auf Rolle; dehnbar 5 - 5,2 mm; unbedruckt; aufrastbar; hellgrün



Art-Nr.: 2009-115/000-012
WMB-Inline; für Smart Printer; 1500 Stück auf Rolle; dehnbar 5 - 5,2 mm; unbedruckt; aufrastbar; orange

1.2.2.1 Beschriftungsschild



Art-Nr.: 2009-115/000-024

WMB-Inline; für Smart Printer; 1500 Stück auf Rolle; dehnbar 5 - 5,2 mm; unbedruckt; aufrastbar; violett

Art-Nr.: 2009-115

WMB-Inline; für Smart Printer; 1500 Stück auf Rolle; dehnbar 5 - 5,2 mm; unbedruckt; aufrastbar; weiß

1.2.3 Brücken

1.2.3.1 Brücken



Art-Nr.: 281-490

Brücken; 10-fach; isoliert; grau

Art-Nr.: 281-482

Brücken; 2-fach; isoliert; grau

Art-Nr.: 281-492

Brücken; 2-fach; isoliert; grau

Art-Nr.: 281-483

Brücken; 3-fach; isoliert; grau



Art-Nr.: 281-485

Brücken; 5-fach; isoliert; grau

Art-Nr.: 281-402

Brücken; isoliert; grau

Art-Nr.: 709-110

Drahtkettenbrücken; 2,5 mm²; isoliert; schwarz

Art-Nr.: 709-111

Drahtkettenbrücken; 2,5 mm²; isoliert; schwarz



Art-Nr.: 709-112

Drahtkettenbrücken; 2,5 mm²; isoliert; schwarz

Art-Nr.: 210-123

Drahtkettenbrücken; isoliert; blau

Art-Nr.: 210-103

Drahtkettenbrücken; isoliert; schwarz

1.2.4 Montage

1.2.4.1 Abdeckprofil



Art-Nr.: 709-153

Abdeckprofil; Typ 1; passend zu Abdeckprofilträger Typ 1; 1 m lang; transparent

1.2.4.2 Abdeckprofilträger



Art-Nr.: 709-167

Abdeckprofilträger; Typ 1; inkl. Fixier- und Verriegelungsschrauben und Rändelmutter; passend zu Reihenklammen Serien 279 bis 282, 880; passend zu Mini-Reihenklammen Serie 264; passend zu Initiatoren- und Aktorenklammen Serie 270; grau

1.2.4.3 Montagematerial



Art-Nr.: 209-106

Haltebock; zur isolierten Montage von Tragschienen DIN 35; grau

Art-Nr.: 249-116

Schraubenlose Endklammer; 6 mm breit; für Tragschiene 35 x 15 und 35 x 7,5; grau

1.2.5 Prüfen und Messen

1.2.5.1 Prüfzubehör



Art-Nr.: 280-404

Prüfadapter; 5 mm breit; für Prüfstecker (Ø 2,3 mm); passend für Klemmen 1,5 mm² - 4 mm²; grau

Art-Nr.: 281-407

Prüfstecker; 6 mm breit; Nennstrom 24 A; für 0,08 mm² - 2,5 mm²; 2,50 mm²; grau

1.2.6 Steckbarer Leitungsbrücker

1.2.6.1 Brücker



Art-Nr.: 249-126

Steckbarer Leitungsbrücker; 0,75 mm²; isoliert; 110 mm lang; schwarz



Art-Nr.: 249-123

Steckbarer Leitungsbrücker; 0,75 mm²; isoliert; 180 mm lang; schwarz



Art-Nr.: 249-127

Steckbarer Leitungsbrücker; 0,75 mm²; isoliert; 250 mm lang; schwarz



Art-Nr.: 249-125

Steckbarer Leitungsbrücker; isoliert; 60 mm lang; schwarz

1.2.7 Tragschiene

1.2.7.1 Montagmaterial



Art-Nr.: 210-196

Aluminiumtragschiene; 35 x 8,2 mm; 1,6 mm dick; 2 m lang; ungelocht; ähnlich EN 60715; silberfarben



Art-Nr.: 210-198

Kupfertragschiene; 35 x 15 mm; 2,3 mm dick; 2 m lang; ungelocht; entsprechend EN 60715; kupferfarben



Art-Nr.: 210-197

Stahltragschiene; 35 x 15 mm; 1,5 mm dick; 2 m lang; gelocht; ähnlich EN 60715; silberfarben



Art-Nr.: 210-508

Stahltragschiene; 35 x 15 mm; 1,5 mm dick; 2 m lang; gelocht; bandverzinkt; ähnlich EN 60715; silberfarben



Art-Nr.: 210-114

Stahltragschiene; 35 x 15 mm; 1,5 mm dick; 2 m lang; ungelocht; ähnlich EN 60715; silberfarben



Art-Nr.: 210-506

Stahltragschiene; 35 x 15 mm; 1,5 mm dick; 2 m lang; ungelocht; bandverzinkt; ähnlich EN 60715; silberfarben



Art-Nr.: 210-118

Stahltragschiene; 35 x 15 mm; 2,3 mm dick; 2 m lang; ungelocht; entsprechend EN 60715; silberfarben



Art-Nr.: 210-504

Stahltragschiene; 35 x 7,5 mm; 1 mm dick; 2 m lang; gelocht; bandverzinkt; entsprechend EN 60715; silberfarben



Art-Nr.: 210-115

Stahltragschiene; 35 x 7,5 mm; 1 mm dick; 2 m lang; gelocht; entsprechend EN 60715; Lochbreite 18 mm; Lochabstand 25 mm; silberfarben



Art-Nr.: 210-112

Stahltragschiene; 35 x 7,5 mm; 1 mm dick; 2 m lang; gelocht; entsprechend EN 60715; Lochbreite 25 mm; Lochabstand 36 mm; silberfarben



Art-Nr.: 210-505

Stahltragschiene; 35 x 7,5 mm; 1 mm dick; 2 m lang; ungelocht; bandverzinkt; entsprechend EN 60715; silberfarben



Art-Nr.: 210-113

Stahltragschiene; 35 x 7,5 mm; 1 mm dick; 2 m lang; ungelocht; entsprechend EN 60715; silberfarben

1.2.8 Verriegelung

1.2.8.1 Verriegelung



Art-Nr.: 210-254

Verriegelungsprofil; zum Koppeln mehrerer Trennhebel; 1 m lang; transparent

1.2.9 Werkzeug

1.2.9.1 Betätigungswerkzeug



Art-Nr.: 210-658

Betätigungswerkzeug; Klinge 3,5 x 0,5 mm; mit teilisolierendem Schaft; abgewinkelt; kurz; mehrfarbig

Art-Nr.: 210-657

Betätigungswerkzeug; Klinge 3,5 x 0,5 mm; mit teilisolierendem Schaft; kurz; mehrfarbig

Art-Nr.: 210-720

Betätigungswerkzeug; Klinge 3,5 x 0,5 mm; mit teilisolierendem Schaft; mehrfarbig

Handhabungshinweise

Leiter anschließen



CAGE CLAMP®-Anschluss
Leiter anschließen.

Bei Verwendung der Nennquerschnitte mit Aderendhülsen ist jeweils der nächst kleinere Leiterquerschnitt zu wählen.

Brücken



Brücken

Aufteilen eines Strompfades auf mehrere, einzeln abgesicherte Verbraucher mit berührungsgeschützten Steckbrücken

Prüfen



Spannungsprüfung, wahlweise eingangs- oder ausgangsseitig bei eingeschwenktem Sicherungshalter (spannungsführend)



Durchgangsprüfung bei ausgeschwenktem Sicherungshalter (spannungslos)



Spannungsprüfung eingangsseitig im Brückerschlitze der Stromschiene



Rückspannungsprüfung ausgangsseitig an der separaten Prüföffnung



Strommessung zwischen Brückerschlitze und separater Prüföffnung



Eingangsseitige Spannungsprüfung, wahlweise mit in den Brückerschlitze eingestecktem Prüfadapter (280-404 Abb.) oder Prüfstecker (281-407)

Sicherheit



Berührungsschutz ist in allen Stellungen des Sicherungshalters „fingersicher“.



Auch bei senkrechter Montage der Klemmen ist die sichere Verrastung des Sicherungshalters in ausgeschwenkter Endposition gewährleistet.

Verriegelung



Koppeln mehrerer Sicherungshalter durch Einschieben und Abschneiden eines Verriegelungsprofils (hier am Beispiel 8mm-Klemmenbreite)



Sicherungs- oder Trennklemmen mit 8mm-Klemmenbreite können direkt aneinandergereiht werden. Am Ende der Klemmenleiste oder wenn keine Sicherungs- oder Trennklemme folgt ist eine Abschluss- bzw. Zwischenplatte zu verwenden.

Beschriften



Alle Sicherungshalter sind je nach Sicherungstyp mit einer Deckelbedruckung versehen.



Je Sicherungshalter stehen 2 Aufnahmeprofile für die individuelle WMB-Multibeschriftung zur Verfügung (hier am Beispiel 8mm-Klemmenbreite).