



Dynamic Series | Dynamic 1000 Series

Interne TE-Nummer 5-2040555-0

Housing, Receptacle, Wire-to-Board, 20 Position, 2 mm [.079 in]
Centerline, Crimp, 2 Row, Red, Mating Retention, Wire & Cable,
Dynamic 1000 Series

[Auf TE.com ansehen>](#)

Steckverbinder > PCB-Steckverbinder > Kabel-an-Leiterplatte-Steckverbinder > Kabel-an-Leiterplatte-Steckverbindersätze und -gehäuse >

Receptacle and Tab Housing: 2.0 mm pitch, 125V



Produkttyp des Steckverbinders: **Gehäuse**

Steckverbinder- und Gehäusotyp: **Buchse**

Steckverbindersystem: **Draht-an-Leiterplatte**

Anzahl von Positionen: **20**

Raster: **2 mm [.079 in]**

[Alle Receptacle and Tab Housing: 2.0 mm pitch, 125V \(53\)](#)

Eigenschaften

Produktmerkmale

Produkttyp des Steckverbinders	Gehäuse
Steckverbinder- und Gehäusotyp	Buchse
Steckverbindersystem	Draht-an-Leiterplatte
Abdichtbar	Nein
Anschluss von Steckverbinder & Kontakt an	Leitungen und Kabel

Konfigurationsmerkmale

Anzahl von Positionen	20
Zeilenanzahl	2

Klemmenmerkmale

Anschlussmethode für Leitungen und Kabel	Crimpverbindung
--	-----------------

Montage und Anschlusstechnik

Gegensteckarretierung	Mit
Art der Steckverbindermontage	Kabelbefestigung (freihängend)

Gehäusemerkmale

Raster	2 mm [.079 in]
Gehäusefarbe	Rot

Abmessungen

Reihenabstand	3.3 mm[.129 in]
---------------	-----------------

Verwendungsbedingungen

Betriebstemperaturbereich	-55 – 105 °C[-67 – 221 °F]
---------------------------	----------------------------

Betrieb/Anwendung

Stromkreis Anwendung	Signal
----------------------	--------

Produkt-Compliance

Bitte besuchen Sie die Produktseite auf [TE.com](https://www.te.com) um Informationen über Produktkonformität zu erhalten.>

EU RoHS Richtlinie 2011/65/EU	Konform
EU ELV Richtlinie 2000/53/EG	Konform
China RoHS 2 Richtlinie MIIT Order No 32, 2016	Keine eingeschränkten Materialien oberhalb der Grenzwerte
EU REACH Verordnung (EG) No. 1907/2006	Aktuelle ECHA Kandidatenliste: JAN 2023 (233) Kandidatenliste deklariert bezüglich: JAN 2022 (223) Enthält keine SVHC
Halogengehalt	Niedriger Halogengehalt – Br, Cl, F, I < 900 ppm im homogenen Material. Außerdem BFR/CFR/PVC-frei.
Lötfähigkeit	Für Lötfähigkeit nicht zutreffend

Produktkonformitäts-Disclaimer

Diese Informationen beruhen auf angemessenen Erkundigungen bei unseren Lieferanten und entsprechen unserem derzeitigen Wissensstand auf Grundlage der Angaben der Lieferanten. Diese Informationen können Änderungen erfahren. Die von TE als EU RoHS-konform ermittelten Teile weisen einen maximalen Gewichtsanteil von 0,1 % Blei, Chrom VI, Quecksilber, PBB, PBDE, DBP, BBP, DEHP und DIBP sowie 0,01 % Kadmium im homogenen Werkstoff auf oder sind gemäß der Anhänge zur Richtlinie 2011/65/EU (RoHS2) von diesen Grenzwerten ausgenommen. Elektrische und elektronische Endprodukte erhalten gemäß der Richtlinie 2011/65/EU eine CE-Kennzeichnung. Die Komponenten sind möglicherweise nicht CE-gekennzeichnet. Zusätzliche weisen die von TE als EU ELV-konform ermittelten Teile einen maximalen Gewichtsanteil von 0,1 % Blei, Chrom VI und Quecksilber sowie 0,01 % Kadmium im homogenen Werkstoff auf oder sind gemäß der Anhänge zur Richtlinie 2000/53/EG (ELV) von diesen Grenzwerten ausgenommen. Hinsichtlich der REACH Verordnung beruhen die Angaben von TE bezüglich der besonders besorgniserregenden Substanzen (Substances of Very High Concern, SvHC) auf den ‚Leitlinien zu den Anforderungen für Stoffe in Erzeugnissen‘, wie sie auf der Webseite der Europäischen Chemikalienagentur (ECHA) unter folgender URL publiziert sind: <https://echa.europa.eu/guidance-documents/guidance-on-reach>

Kompatible Teile



Auch serienmäßig | Dynamic 1000 Series



Einsetz- und Entriegelungswerkzeuge
(2)



Kabel-an-Leiterplatte-
Steckverbinderkontakte(38)



Kabel-an-Leiterplatte-
Steckverbindersätze und -gehäuse(157)



Kodierungen für Leiterplatten-
Steckverbinder(1)



Leiterplattenstiftleisten und -buchsen
(171)



Montage von Leiterplatten-
Steckverbindern(2)



Rechteckige Standardsteckverbinder(1)



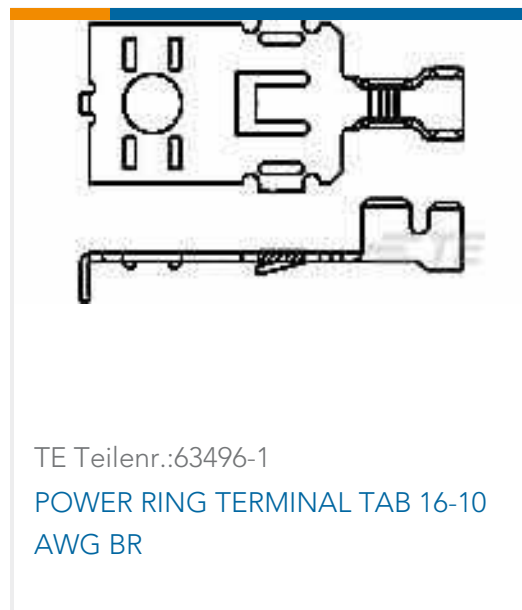
Rechteckige Steckverbindergehäuse(2)



Steckerkontakte(1)

Kunden kauften auch diese Produkte





Dokumente

Produktzeichnungen

[DYNAMIC 1100D REC HSG 20PX RED](#)

Japanisch

CAD-Dateien

[3D PDF](#)

3D

Kundenmodell

[ENG_CVM_CVM_5-2040555-0_D.2d_dxf.zip](#)

Englisch

Kundenmodell

[ENG_CVM_CVM_5-2040555-0_D.3d_igs.zip](#)

Englisch

Kundenmodell

[ENG_CVM_CVM_5-2040555-0_D.3d_stp.zip](#)

Englisch

Indem Sie die CAD-Datei herunterladen stimmen Sie den [allgemeinen Verkaufsbedingungen](#) zu.

Datenblätter/ Katalogseiten

[1-1773732-4_DYNAMIC_SERIES_CATALOG_ENGLISH](#)

Japanisch

[1-1773732-4_DYNAMIC_SERIES_CATALOG_ENGLISH](#)

Englisch

Produktspezifikationen

[Produktspezifikation](#)

Englisch

Freigabe Agentur

[TUV -Zertifikat](#)

Englisch