

Produktdatenblatt

Subminiatur Steckverbinder

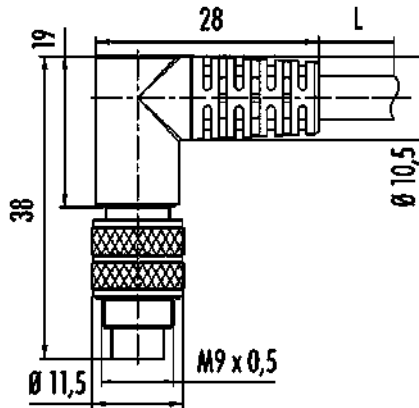


Bezeichnung	M9 IP67 Winkeldose, Polzahl: 3, geschirmt, am Kabel angespritzt, IP67, PUR, schwarz, 5 x 0,25 mm ² , 5 m
Produktgruppe	M9 IP67 Serie 702
Bestellnummer	79 1406 75 03

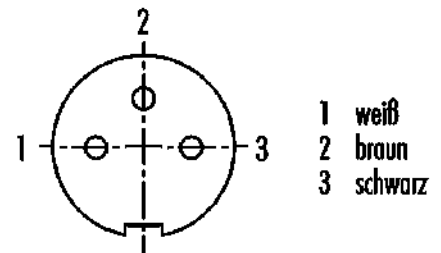
Abbildung



Maßzeichnung



Polbild (Steckseite)



Technische Daten

Allgemeine Kennwerte

Bestellnummer	79 1406 75 03
Steckverbinder-Bauform	Winkeldose
Kabellänge	5 m
Ausführung	Steckverbinder Buchse gewinkelt
Steckverbinder Verriegelung	schrauben
Anschlussart	am Kabel angespritzt
Schutzart	IP67
Anschlussquerschnitt	0,25 mm ² / AWG 24
Grenztemperatur von / bis	-25 °C / 70 °C
Mechanische Lebensdauer	> 500 Steckzyklen
Gewicht (gr)	220.00
Zolltarifnummer	85444290

Elektrische Kennwerte

Bemessungsspannung	125 V
Bemessungs-Stoßspannung	1500 V
Bemessungsstrom (40°C)	4,0 A
Isolationswiderstand	≥ 10 ¹⁰ Ω
Verschmutzungsgrad	1
Überspannungskategorie	II
Isolierstoffgruppe	III
EMV-Tauglichkeit	geschirmt
Schirmanbindung	Schirm auf Gewinding

Werkstoffe

Material Gehäuse	PUR
------------------	-----

Produktdatenblatt

Subminiatur Steckverbinder



Bezeichnung	M9 IP67 Winkeldose, Polzahl: 3, geschirmt, am Kabel angespritzt, IP67, PUR, schwarz, 5 x 0,25 mm², 5 m
-	-
Produktgruppe	M9 IP67 Serie 702
Bestellnummer	79 1406 75 03

Material Kontaktkörper	PBT (UL94 V-0)
Material Kontakt	CuSn (Bronze)
Kontaktoberfläche	Au (Gold)
Material Verriegelung	CuZn (Messing)
REACH SVHC	CAS 7439-92-1 (Lead)
SCIP Nummer	78168e36-3dcb-40d0-ad07-44e246426c0f

Klassifikationen

eCl@ss 11.1	27-06-03-11
ETIM 7.0	EC001855

CE-Konformitätserklärungen

Niederspannungsrichtlinie	2014/35/EU (EN 60204-1:2018;EN 60529:1991)
RoHS-Richtlinie	2011/65/EU (EN 50581:2012)

Kabeldaten - Leitungsaufbau

Kabeldurchmesser	5,3 mm
Querschnitt	5 x 0,25 mm ²
Mantelmaterial	PUR
Isolation Litze	PVC
Litzenaufbau	14 x 0,15 mm
Kabelfarbe	schwarz

Kabeldaten - Elektrische Eigenschaften

Leiterwiderstand	75 Ω/Km (20°C)
------------------	----------------

Kabeldaten - Mechanische Eigenschaften

Biegeradius Kabel fest	7,5 x Ø
Biegeradius Kabel bewegt	15 x Ø

Kabeldaten - Thermische Eigenschaften

Temperaturbereich Kabel bewegt von / bis	-15 °C / 80 °C
Temperaturbereich Kabel fest von / bis	-30 °C / 80 °C

Kabeldaten - Sonstige Eigenschaften

Halogenfrei	nein
-------------	------

Bezeichnung	M9 IP67 Winkeldose, Polzahl: 3, geschirmt, am Kabel angespritzt, IP67, PUR, schwarz, 5 x 0,25 mm², 5 m
-	-
Produktgruppe	M9 IP67 Serie 702
Bestellnummer	79 1406 75 03

Sicherheitshinweise / Montagehinweise

Der Steckverbinder darf nicht unter Last gesteckt oder getrennt werden. Eine Nichtbeachtung sowie unsachgemäße Verwendung kann Personenschäden zur Folge haben.

Die Steckverbinder sind für Einsatzbereiche im Anlagen-, Steuerungs- und Elektrogerätebau entwickelt worden. Die Überprüfung, ob die Steckverbinder auch in anderen Einsatzgebieten verwendet werden können, obliegt dem Anwender.

Zum Verriegeln des Kabelsteckverbinders mit dem Gerätesteckverbinder wird der Gewinding „handfest“ (ca. 50 cNm) angezogen.