

# Mechanisch betätigte Ventile Typ 74 NW 2

## 3/2-Wege Sitzventile

### Direktgesteuert

# Mechanically Actuated Valves Type 74

## 2 mm Orifice

### 3/2-Way Poppet Valves

### Directional Valves

Dieses Sitzventil wurde speziell für den Einsatz in Schalttafeln und Betätigungseinrichtungen entwickelt.

- verschiedene Betätigungsmöglichkeiten (Stößel, Knopf, Hebel, Kugelhebel, Tastrolle mit/ohne Leerrücklauf für Tastenaufsätze).

#### Technische Daten:

Druckbereich: 0 - 12 bar  
 Nennweite: 2 mm  
 Funktion: 3/2-Wege (Sitzventil, überschneidungsfrei)

Umgebungstemperatur: - 10 °C ... + 60 °C\*  
 Werkstoffe: Gehäuse: Zinklegierung

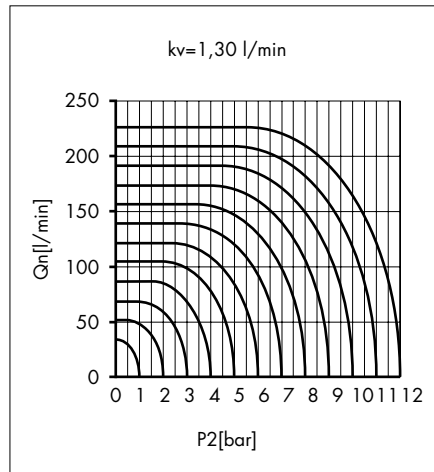
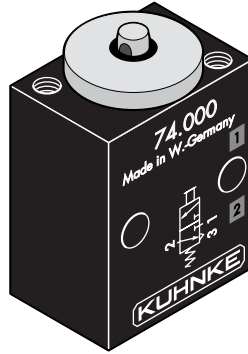
Stößel: Ms  
 Führungslager: Polyamid

Dichtung: Perbunan  
 Schmiermittel: Shell Tellus C10 oder gleichwertig beliebig

Einbaulage: beliebig  
 Druckmittelanschluss: M5  
 Betätigungskraft: druckabhängig

Medium: \*

Gefilterte (5 µm), geölte oder gefilterte nicht geölte Druckluft oder andere gasförmige Medien mit zulässiger Viskosität nach ISO-VG 10.



This poppet valve has exclusively been designed to be used in panels and control units.

- different actuating modes (plunger, pushbutton, toggle lever, joystick, two way/one way lever, control panel actuators)

#### Technical Data:

Pressure range: 0 - 12 bar  
 Nominal orifice: 2 mm  
 Function: 3/2-way (poppet valve, close centre between actuations)

Ambient temperature range: - 10 °C to + 60 °C\*  
 Materials: housing: zinc alloy

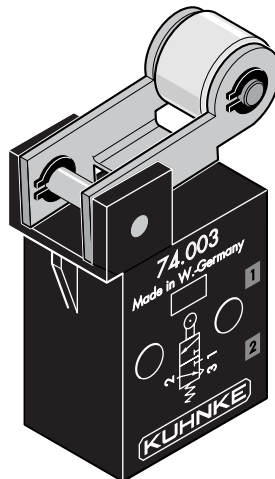
plunger: brass  
 guide bearing: Polyamide

Seals: Perbunan  
 Lubricant: Shell Tellus C10 or equivalent  
 Mounting: any position

Pressure connection: M5  
 Actuating force: pressure dependent

Operating medium: \*

5 micron filtered, lubricated or non-lubricated compressed air; also suitable for other media conforming to ISO-VG 10.



\* Siehe Technische Informationen

\* See Technical Information

Mechanisch betätigte Ventile Typ 74  
NW 2  
3/2-Wege Sitzventile  
Direktgesteuert

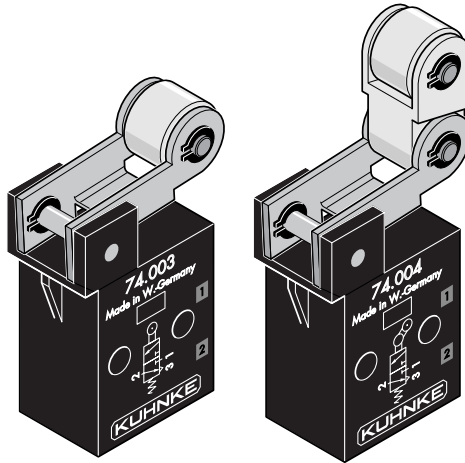
Mechanically Actuated Valves Type 74  
2 mm Orifice  
3/2-Way Poppet Valves  
Directional Valves

Betätigung: Tastrolle  
Rückstellung: Tastrolle mit Rücklauf  
Feder

Actuation: two way lever  
Return: one way roller lever  
spring

Betätigungskraft bei 6 bar ca. 9 N

Actuation force at 6 bar approx. 9 N



Bestell-Nr.

Order No.

Sitzventile	Betätigung		Actuation	Poppet valves
74.003	Tastrolle		Two way lever	74.003
74.004	Tastrolle mit Rücklauf		One way lever	74.004

