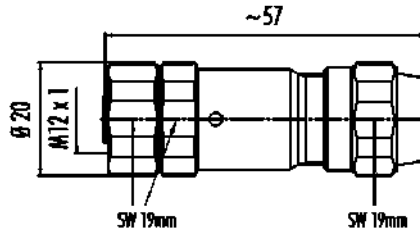


Bezeichnung	M12-A Kabeldose, Polzahl: 5, 5,5-8,6 mm, schirmbar, schraubklemm, IP68/IP69K, UL, Edelstahl
Produktgruppe	M12-A Serie 713
Bestellnummer	99 1436 992 05

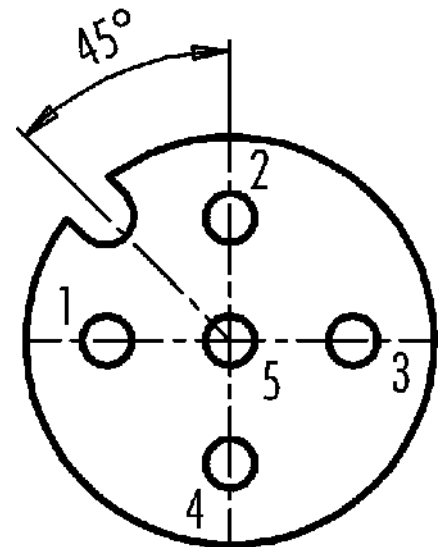
Abbildung



Maßzeichnung



Polbild (Steckseite)



Die Montageanleitung finden Sie auf der nachfolgenden Seite.

Technische Daten

Allgemeine Kennwerte

Bestellnummer	99 1436 992 05
Steckverbinder-Bauform	Kabeldose
Ausführung	Steckverbinder Buchse gerade
Steckverbinder Verriegelung	schrauben
Anschlussart	schraubklemm
Schutzart	IP68/IP69K IP69K
Anschlussquerschnitt	max. 0,75 mm ² / AWG 18
Kabeldurchlass	5,5-8,6 mm
Grenztemperatur von / bis	-40 °C / 85 °C
Mechanische Lebensdauer	> 500 Steckzyklen
Zusätzliche Informationen	Edelstahl
Gewicht (gr)	58,22
Zolltarifnummer	85369010

Elektrische Kennwerte

Bemessungsspannung	60 V
Bemessungs-Stoßspannung	1500 V
Bemessungsstrom (40°C)	4 A (3 A UL)

Bezeichnung	M12-A Kabeldose, Polzahl: 5, 5,5-8,6 mm, schirmbar, schraubklemm, IP68/IP69K, UL, Edelstahl
Produktgruppe	M12-A Serie 713
Bestellnummer	99 1436 992 05

Isolationswiderstand	> 10 ⁸ Ω
Verschmutzungsgrad	3
Überspannungskategorie	II
Isolierstoffgruppe	III
EMV-Tauglichkeit	schirmbar
Schirmanbindung	Schirmring

Werkstoffe

Material Gehäuse	Edelstahl
Material Kontaktkörper	PA66 (UL94 HB)
Material Kontakt	CuZn (Messing)
Kontaktoberfläche	Au (Gold)
Material Verriegelung	Edelstahl
REACH SVHC	CAS 7439-92-1 (Lead)
SCIP Nummer	542fda4c-d36f-4868-a20e-bcb3a4ddb5dd

Zulassungen / Approbationen

Zulassungen	UL
-------------	----

Klassifikationen

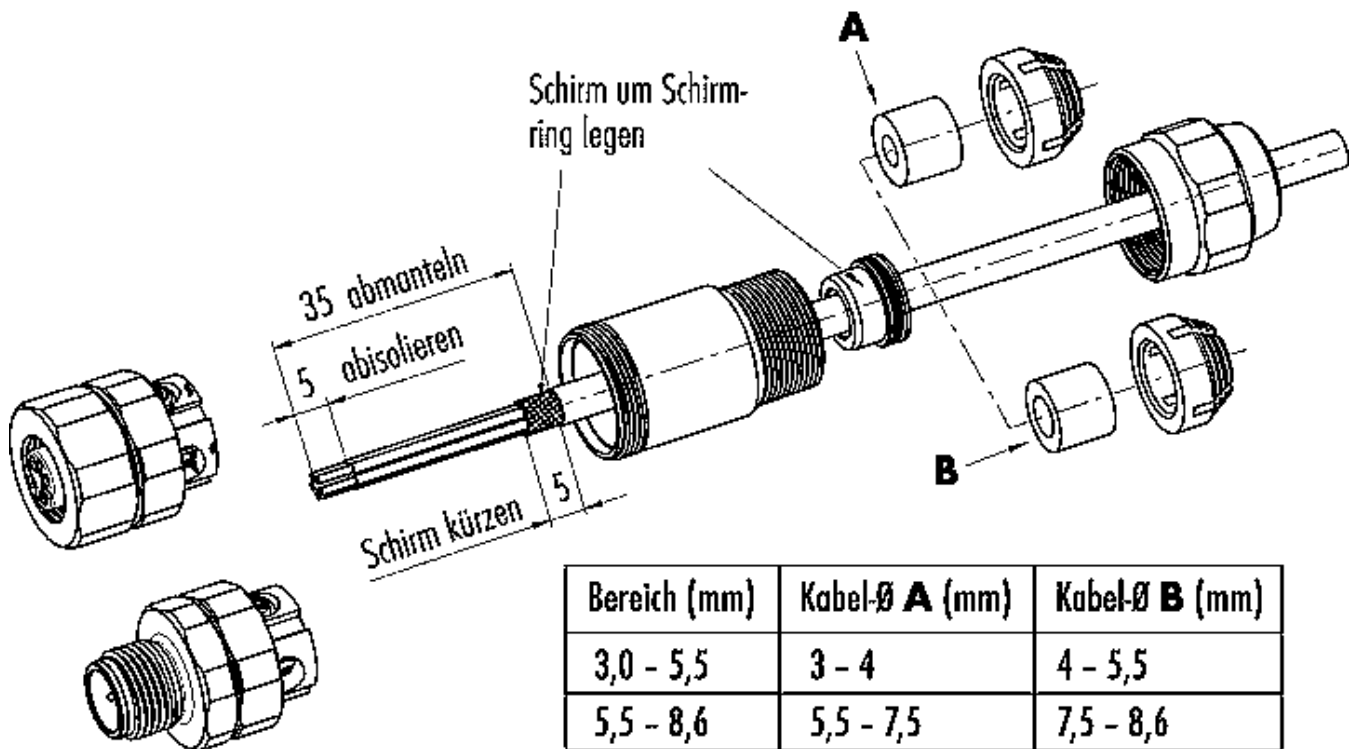
eCl@ss 11.1	27-44-01-02
ETIM 7.0	EC002635

CE-Konformitätserklärungen

Niederspannungsrichtlinie	2014/35/EU (EN 60204-1:2018;EN 60529:1991)
---------------------------	--

Bezeichnung **M12-A Kabeldose, Polzahl: 5, 5,5-8,6 mm, schirmbar, schraubklemm, IP68/IP69K, UL, Edelstahl**
 Produktgruppe **M12-A Serie 713**
 Bestellnummer **99 1436 992 05**

Montageanleitung



Bezeichnung	M12-A Kabeldose, Polzahl: 5, 5,5-8,6 mm, schirmbar, schraubklemm, IP68/IP69K, UL, Edelstahl
Produktgruppe	M12-A Serie 713
Bestellnummer	99 1436 992 05

Sicherheitshinweise / Montagehinweise

Die Steckverbinder sind für Einsatzbereiche im Anlagen-, Steuerungs- und Elektrogerätebau entwickelt worden. Die Überprüfung, ob die Steckverbinder auch in anderen Einsatzgebieten verwendet werden können, obliegt dem Anwender.

Steckverbinder mit der Schutzart IP67 und IP68 sind nicht für die Verwendung unter Wasser geeignet. Beim Einsatz im Freien müssen die Steckverbinder gesondert gegen Korrosion geschützt werden. Weitere Infos zu den IP Schutzarten siehe im Bereich Downloadcenter „Technische Informationen“.

Zum Verriegeln des Kabelsteckverbinders mit dem Gerätesteckverbinder wird der Gewinding „handfest“ (ca. 60 cNm) angezogen.