

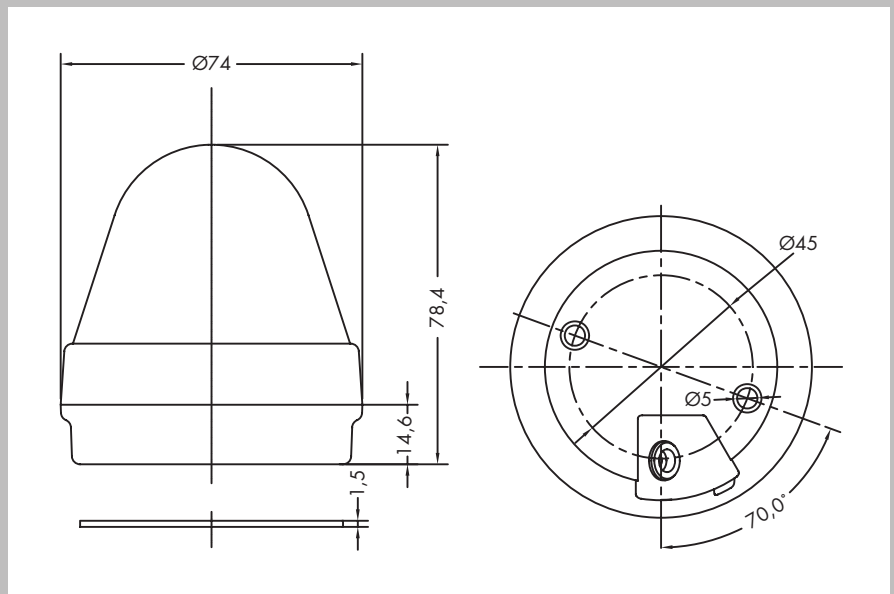
# BLITZLEUCHTEN

## COMPRO BL 70



- | Robuste Konstruktion
- | Schutzklasse IP65
- | Einfache Installation
- | Hohe Effizienz
- | Flexible Einsatzmöglichkeiten (Dauerlicht, Blitzlicht, Doppelflash)
- | Fuß- oder Wandmontage

- Feuer
- Sicherheit
- Industrie
- Bahn
- Schifffahrt
- Optisch
- Akustisch



### SPEZIFIKATIONEN

MODEL	Compro BL 70
Spannung	24VDC
Einsatzmöglichkeiten	Dauerlicht, Blitzlicht, Doppelflash
Schutzklasse	IP65
Temperaturbereich	-25°C bis +70°C
Gehäusefarbe	schwarz
Linsenfarbe	rot, gelb, grün, blau, klar
Material	PC

Angaben, sofern nicht anders angegeben bei 24VDC. Tontabellen auf Anfrage oder zum Download unter [www.compro.de/tontabellen](http://www.compro.de/tontabellen) oder [www.tontabellen.de](http://www.tontabellen.de)