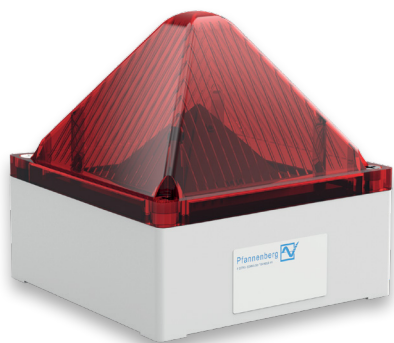


LED-MULTIFUNKTIONSLEUCHE

Quadro-LED-HI



Für robuste Anforderungen unter Industriebedingungen konstruiert.

- Innovative LED-Leuchte mit großer Signalwirkung.
- Für den Innen- und Außeneinsatz geeignet.
- Äußerst unempfindlich gegenüber Schock und Vibrationen.
- Serienmäßig 3 verschiedene Signalooptionen wählbar:
 - Dauerlicht
 - Blinklicht
 - Blitzlicht
- Standardmäßig mit Soft-Start-Modul bei 24 V DC Geräten.
- Anschlussklemmen gedoppelt.
- Kostengünstig und flexibel; serienmäßig Weitbereichsnetzteil.



Schutzart



schlagfestes Gehäuse



Betriebs-temperatur



Helligkeit einstellbar



Garantie



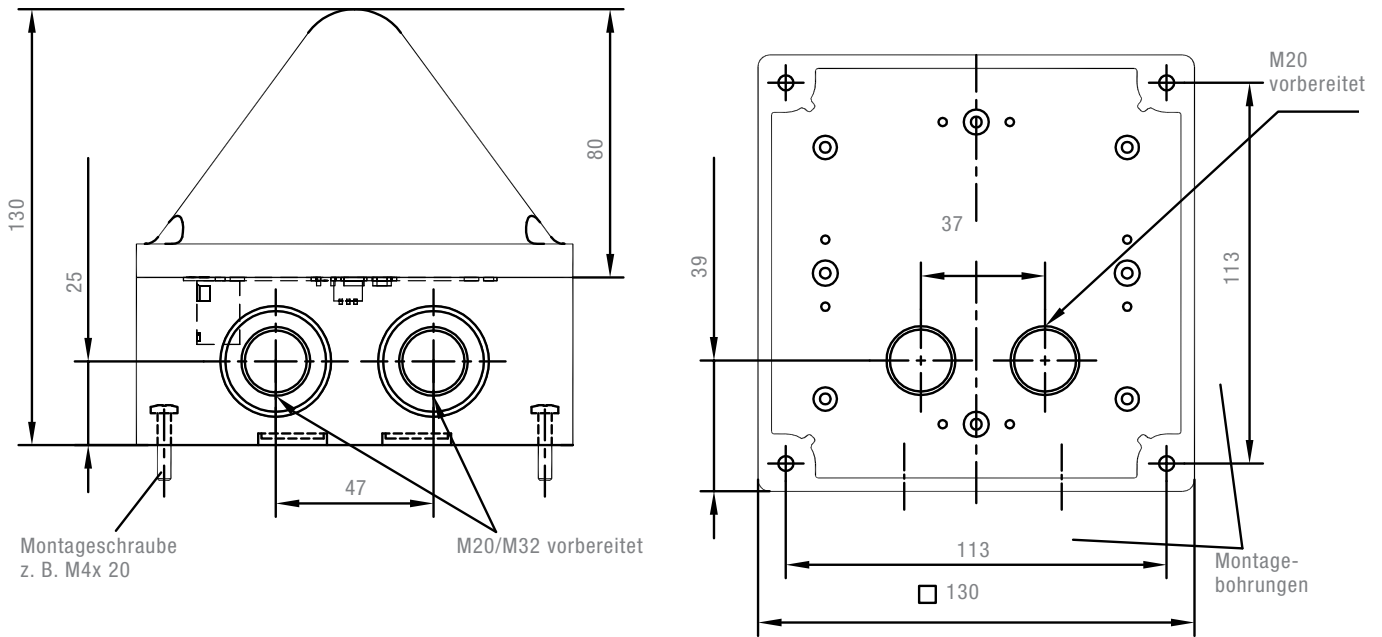
Anschluss-Stecker (Option)

PRODUKT	Quadro-LED-HI		
---------	---------------	--	--

DATEN			
Nennspannung	115/230 V		24 V
	AC 50 60 Hz / DC		DC
Funktionsbereich	90–253 V		11–60 V
Stromaufnahme (@ 1 Hz Blitz)	45 mA @ 230 V AC		165 mA @ 24 V DC
Betriebsart intern sowie extern (DC) wählbar	Dauerlicht	Blinklicht	Blitzlicht
Lichtwechselfrequenz		1 Hz / 2 Hz	0,1 Hz / 0,5 Hz / 0,75 Hz / 1 Hz / 2 Hz
Leuchtmittel	4 Hochleistungs-LED's		
Lichtstärke (DIN 5037) ¹	75 cd (reduzierbar)		
Max. Sichtweite	201 m		
Betriebstemperatur	–40 °C ... +55 °C		
Lagertemperatur	–40 °C ... +70 °C		
Relative Feuchte	100 %		
Schutzart nach EN 60529	IP 66 IP 67		
Schlagfestigkeit nach EN 50102	IK08		
Schutzklasse	II		
Lebensdauer des Leuchtmittels	≥50.000 h		
Material	Haube	Polycarbonat (PC)	
	Gehäuse	Polycarbonat (PC), grau RAL 7035	
Kabeleinführung	2x M20/M32 seitlich, 2x M20 unten		
Anschlussklemmen	Federzugbügel 0,08–2,5 mm ² (2 pro Pol)		
Gewicht	500 g		

¹ bei Haubenfarbe klar

ABMESSUNGEN



Zusätzliche Montagemöglichkeit über Außenlaschen (im Lieferumfang enthalten).

BETRIEBSARTEN

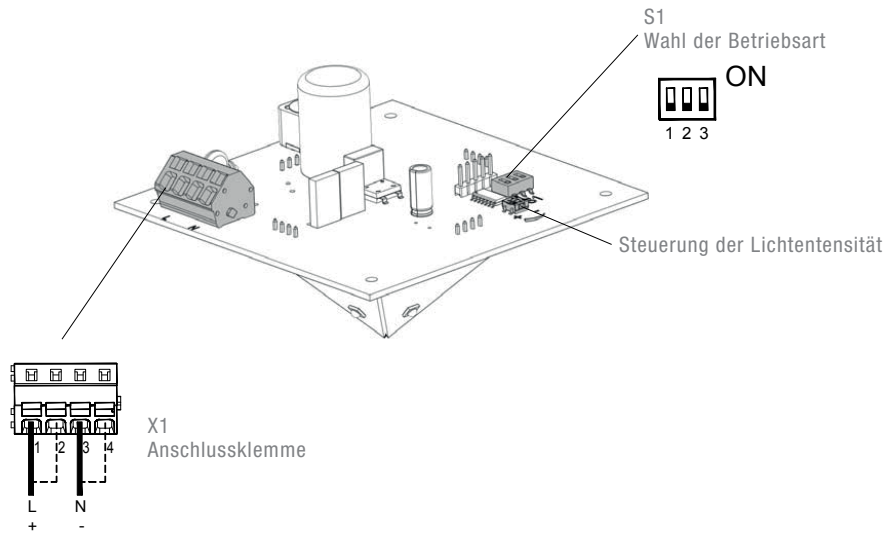
S1			Quadro-LED-HI	
1	2	3		
OFF	OFF	OFF	Dauerlicht	
ON	OFF	OFF	Blitzlicht	1 Hz
OFF	ON	OFF	Blitzlicht	2 Hz
ON	ON	OFF	Blitzlicht	0,75 Hz
OFF	OFF	ON	Blitzlicht	0,5 Hz
ON	OFF	ON	Blitzlicht	0,1 Hz
OFF	ON	ON	Blinklicht	1 Hz
ON	ON	ON	Blinklicht	2 Hz

ARTIKEL-NR.	Quadro-LED-HI	
	230 V AC	24 V DC
	21108643000	21108633000
	21108644000	21108634000
	21108645000	21108635000

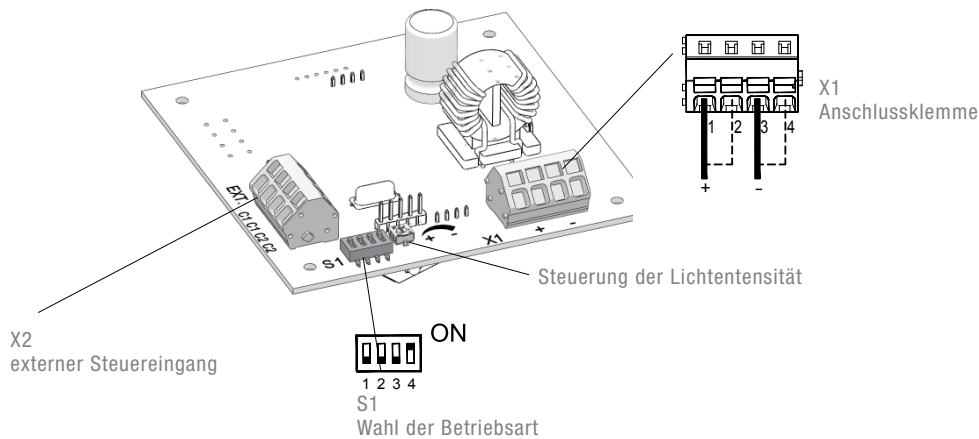
Artikelnummern weiterer Farben auf Anfrage.

ANSCHLUSSBILD

Quadro-LED-HI – 230 V



Quadro-LED-HI – 24 V



NORMENKONFORMITÄT

LED-Leuchten entsprechen mit ihren optischen Eigenschaften der europäischen Norm DIN EN 842; "**Sicherheit von Maschinen – Optische Gefahrensignale**". Anforderungen aus der Norm DIN EN 981; "**Sicherheit von Maschinen – System akustischer und optischer Gefahrensignale und Informationssignale**", können erfüllt werden.

Die Leuchtfarben "Rot" für das Notsignal und "Gelb" für das Warnsignal entsprechen den Forderungen aus der IEC 73 / DIN EN 60073 / VDE 0199; "**Codierung von Anzeigegeräten und Bedienteilen durch Farben und ergänzende Mittel**".

Hinweise auf optische Gefahrenmelder finden sich in den Normen:

- EN 60825-1 Strahlensicherheit von Lasereinrichtungen identisch mit IEC 825 und DIN-VDE 0837
- DIN EN 54 Brandmeldeanlagen
- DIN 54113-2 Strahlenschutzregeln für die technische Anwendung von Röntgeneinrichtungen bis 500 kV