

gemäß EU-Verordnung Nr. 874/2012

Artikel-Nr.: MT69055

LED Akku-Arbeitsleuchte  
 MEGATRON LED HELFA Mobil 10W+3W/865  
 EAN-Code: 4020856690558



Allgemeine Eigenschaften

Leuchtmittel mitgeliefert? ..... Ja  
 Leuchtmittel austauschbar? ..... Nein  
 Betriebstemperaturbereich ..... -10 bis +45° C  
 Bemessungslebensdauer ..... 25.000 h  
 Schaltzyklen ..... 40.000x  
 Ladezeit ..... ca./approx. 5-6h  
 Arbeitszeit ..... ca./approx. 3h bei 100%  
 Material ..... Aluminium/Kunststoff

Produktabmessungen

Länge ..... 37 mm  
 Breite ..... 56 mm  
 Höhe ..... 215 mm  
 Gewicht ..... 700 g

Batterie-Information

Art ..... Lithium-Ion  
 Kapazität ..... 2 x 2500mAh  
 Volt ..... DC 3,7 V  
 Austauschbar ..... Ja  
 Ladeanschluss Ladestation mit 1m USB Anschlussk.

Elektrische Kenndaten

Betriebsfrequenz ..... 50-60 Hz  
 Leistungsaufnahme ..... 10+3 W  
 Bemessungsleistungsaufnahme ..... 10+3 W  
 Elektrischer Leistungsfaktor ..... N/A  
 Dimmbar? ..... Nein  
 Flickerfrei? ..... Ja  
 Lichtausbeute ..... 88,5 lm/W

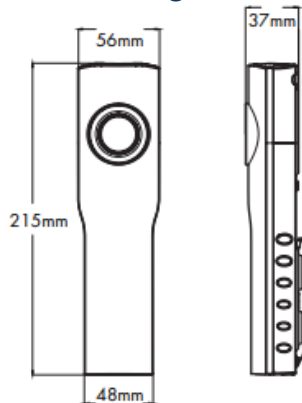
Lichttechnische Eigenschaften

Farbkennung ..... 865  
 Lichtfarbe ..... Tageslichtweiß  
 Farbtemperatur ..... 6500 K  
 Farbwiedergabe ..... Ra >80  
 System-Lumen (COB LED) ..... 1000 lm  
 System-Lumen (Taschenlampe) ..... 150 lm  
 Nomineller Halbwertswinkel ..... 90°  
 Bemessungshalbwertswinkel ..... 90°  
 Lichtstromerhalt<sup>2</sup> ..... 70 %  
 Farbkonsistenz SDCM ..... < 6

<sup>1</sup> einer herkömmlichen Leuchte gleichen Typs  
<sup>2</sup> am Ende der Nennlebensdauer

gemäß EU-Verordnung Nr. 874/2012

Abmessungsskizze



Hinweise und Empfehlungen



- A. Taschenlampe
- B. Front COB LED, dimmbar in 3 Stufen
- C. Ladestation mit Mikro USB Anschluss 1m
- D. LED Ladezustandsanzeige
- E. Mikro USB-Anschluss
- F. Wasserdichtes und schlagfestes Gehäuse
- G. Haken zum Aufhängen 360°
- H. Ausklappbarer Magnetstandfuß 45° & 90°

**Empfehlung für die Entsorgung der Leuchte**

<http://www.megatron-licht.eu>

**Schutzart**

IP54

IK07 Vandalismus beständig.

**Schutzklasse**

Klasse 3

**Besonders geeignet für :**

- Inspektionen
- Wartungsarbeiten
- Renovierung