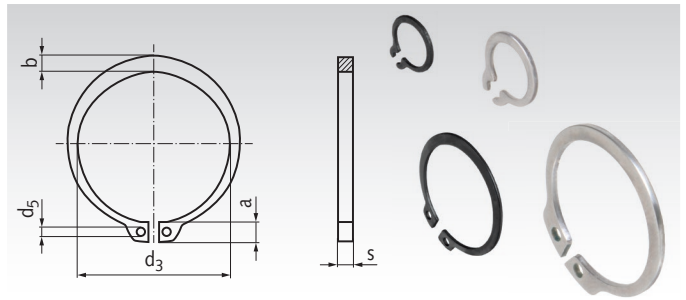


Sicherungsring DIN 471 für Wellen

Werkstoff: Federstahl, phosphatiert und geölt.
Edelstahl 1.4122.

Zur axialen Sicherung von Wälzlagern und anderen Bauteilen auf Wellen.

Achtung: Die rostfreie Edelstahlausführung hat gegenüber der DIN-Ausführung aus Federstahl reduzierte Federkräfte und abweichende mechanische Eigenschaften.



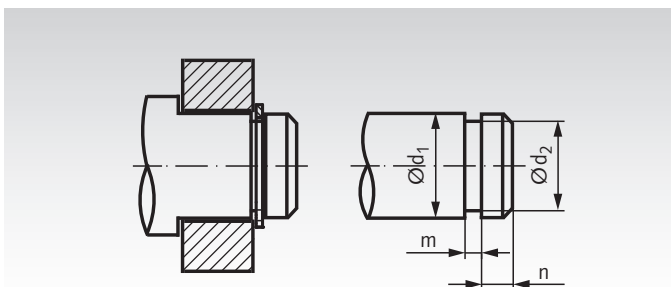
Bestellangaben: z.B.: Artikel-Nr. 617 403 00, Sicherungsring DIN 471, 3mm

Artikel-Nr. Federstahl	Artikel-Nr. Edelstahl	Nenn-Größe d_1^* mm	s mm	d_3 mm	a mm	b mm	d_5 mm	Gewicht pro % kg	Wellenmaße der Sicherungsnut		
									d_2 mm	m^{H13} mm	n_{min} mm
617 403 00	617 994 03	3	0,4	2,7	1,9	0,8	1,0	0,002	2,8	0,5	0,3
617 404 00	617 994 04	4	0,4	3,7	2,2	0,9	1,0	0,002	3,8	0,5	0,3
617 405 00	617 994 05	5	0,6	4,7	2,5	1,1	1,0	0,007	4,8	0,7	0,3
617 406 00	617 994 06	6	0,7	5,6	2,7	1,3	1,2	0,008	5,7	0,8	0,5
617 407 00	617 994 07	7	0,8	6,5	3,1	1,4	1,2	0,012	6,7	0,9	0,5
617 408 00	617 994 08	8	0,8	7,4	3,2	1,5	1,2	0,016	7,6	0,9	0,6
617 409 00	617 994 09	9	1,0	8,4	3,3	1,7	1,2	0,030	8,6	1,1	0,6
617 410 00	617 994 10	10	1,0	9,3	3,3	1,8	1,5	0,034	9,6	1,1	0,6
617 411 00	617 994 11	11	1,0	10,2	3,3	1,8	1,5	0,041	10,5	1,1	0,8
617 412 00	617 994 12	12	1,0	11,0	3,3	1,8	1,7	0,050	11,5	1,1	0,8
617 414 00	617 994 14	14	1,0	12,9	3,5	2,1	1,7	0,064	13,4	1,1	0,9
617 415 00	617 994 15	15	1,0	13,8	3,6	2,2	1,7	0,067	14,3	1,1	1,1
617 416 00	617 994 16	16	1,0	14,7	3,7	2,2	1,7	0,070	15,2	1,1	1,2
617 417 00	617 994 17	17	1,0	15,7	3,8	2,3	1,7	0,082	16,2	1,1	1,2
617 418 00	617 994 18	18	1,2	16,5	3,9	2,4	2,0	0,111	17	1,3	1,5
617 419 00	617 994 19	19	1,2	17,5	3,9	2,5	2,0	0,122	18	1,3	1,5
617 420 00	617 994 20	20	1,2	18,5	4,0	2,6	2,0	0,130	19	1,3	1,5
617 422 00	617 994 22	22	1,2	20,5	4,2	2,8	2,0	0,150	21	1,3	1,5
617 424 00	617 994 24	24	1,2	22,2	4,4	3,0	2,0	0,177	22,9	1,3	1,7
617 425 00	617 994 25	25	1,2	23,2	4,4	3,0	2,0	0,190	23,9	1,3	1,7
617 426 00	617 994 26	26	1,2	24,2	4,5	3,1	2,0	0,196	24,9	1,3	1,7
617 428 00	617 994 28	28	1,5	25,9	4,7	3,2	2,0	0,292	26,6	1,6	2,1
617 430 00	617 994 30	30	1,5	27,9	5,0	3,5	2,0	0,332	28,6	1,6	2,1
617 432 00	617 994 32	32	1,5	29,6	5,2	3,6	2,5	0,354	30,3	1,6	2,6
617 435 00	617 994 35	35	1,5	32,2	5,6	3,9	2,5	0,400	33,0	1,6	3,0
617 438 00	617 994 38	38	1,75	35,2	5,8	4,2	2,5	0,562	36,0	1,85	3,0
617 440 00	617 994 40	40	1,75	36,5	6,0	4,4	2,5	0,60	37,5	1,85	3,8
617 445 00	617 994 45	45	1,75	41,5	6,7	4,7	2,5	0,75	42,5	1,85	3,8
617 447 00	617 994 47	47**	1,75	43,5	6,8	4,9	2,5	0,75	44,5	1,85	3,8
617 450 00	617 994 50	50	2,0	45,8	6,9	5,1	2,5	1,02	47	2,15	4,5
617 455 00	617 994 55	55	2,0	50,8	7,2	5,4	2,5	1,14	52	2,15	4,5
617 460 00	617 994 60	60	2,0	55,8	7,4	5,8	2,5	1,29	57	2,15	4,5
617 462 00	617 994 62	62	2,0	57,8	7,5	6,0	2,5	1,43	59	2,15	4,5
617 475 00	617 994 75	75	2,5	70,5	8,4	7,0	3,0	2,46	72	2,65	4,5

* Wellendurchmesser.

** Zwischengröße nicht in der DIN enthalten.

Einbaubeispiel und Zeichnung der Wellenmaße für die Sicherungsnut



Ein Sicherungsring benötigt eine Nut, die die andrückende Kraft aufnehmen kann. Die angegebenen Wellen- und Nutmaße sind nach DIN 471:2011 und gelten für einseitige Belastung und Wellenwerkstoffe mit einer Mindest-Streckgrenze $R_{eL} = 200$ MPa.

Die Durchmesser sind so gewählt, dass der Sicherungsring mit Vorspannung sitzt. Bei der Montage darf der Ring nicht überdehnt werden.

Damit der Sicherungsring richtig anliegen kann, darf der Radius im Nutgrund auf der Lastseite max. $0,1 \times s$ betragen.

Bei wechselseitiger Belastung muss die Nut möglichst eng ausgeführt werden.