

## Schneckengetriebe G/II

**Allgemeines:** **Ausführung A:** Achsabstand 31 mm.  
**Ausführung B:** Achsabstand 33 mm.

**Gehäuse:** Aluminium-Kokillenguss, völlig öl- und staubdicht ausgeführt, einbaulagenunabhängig.

**Radsatz:** Schnecken gehärtet und geschliffen, Schneckenräder aus Sonderbronze.

**Lagerung:** Antriebs- und Abtriebswelle in Kugellagerung.

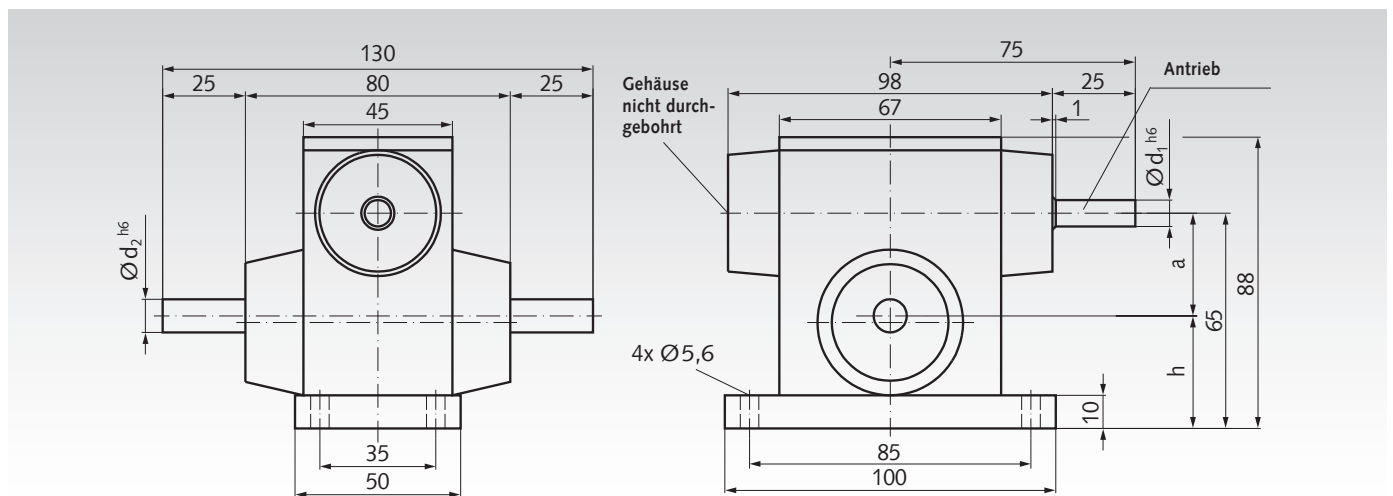
**Schmierung:** Durch den Einsatz eines speziellen Getriebeöles kann in den meisten Anwendungsfällen auf eine Nachschmierung und einen Wechsel verzichtet werden.

Antriebswelle ist die kleinere Welle  $d_1$ .

Das zul. Abtriebsdrehmoment gilt für die Welle  $d_2$ .



Bestellangaben: z.B.: Typenbezeichnung, Ausführung, Übersetzung, Artikel-Nr.



### Ausführung A (Belastbarkeit der Abtriebswelle radial = 100 N, axial = 60 N)

Artikel-Nr.	Übersetzung $i$	Achsabstand $a$ mm	$d_1$ mm	$d_2$ mm	$h$ mm	zul. Abtriebs-Drehm. Nm	Gewicht kg
420 005 00	5 : 1	31	8	10	34	10	1,05
420 007 00	7 : 1	31	8	10	34	10	1,05
420 010 00	10 : 1	31	8	10	34	10	1,05
420 012 00	12 : 1	31	8	10	34	12	1,05
420 015 00	15 : 1	31	8	10	34	11	1,05
420 018 00	18 : 1	31	8	10	34	10	1,05
420 020 00	20 : 1	31	8	10	34	10	1,05
420 024 00	24 : 1	31	8	10	34	9	1,05
420 030 00	30 : 1	31	8	10	34	10	1,05
420 038 00	38 : 1	31	8	10	34	11	1,05
420 050 00	50 : 1	31	8	10	34	9	1,05
420 075 00	75 : 1	31	8	10	34	7	1,05

### Ausführung B (Belastbarkeit der Abtriebswelle radial = 150 N, axial = 100 N)

Artikel-Nr.	Übersetzung $i$	Achsabstand $a$ mm	$d_1$ mm	$d_2$ mm	$h$ mm	zul. Abtriebs-Drehm. Nm	Gewicht kg
420 107 00	7 : 1	33	10	12	32	12	1,15
420 111 00	11,33 : 1	33	10	12	32	13	1,15
420 115 00	15 : 1	33	10	12	32	13	1,15
420 117 00	17 : 1	33	10	12	32	14	1,15
420 120 00	20 : 1	33	10	12	32	13	1,15
420 124 00	24 : 1	33	10	12	32	13	1,15
420 130 00	30 : 1	33	10	12	32	13	1,15
420 132 00	32 : 1	33	10	12	32	14	1,15
420 138 00	38 : 1	33	10	12	32	14	1,15
420 156 00	56 : 1	33	10	12	32	10	1,15
420 175 00	75 : 1	33	10	12	32	9	1,15

Alle Wellendurchmesser in Toleranz  $h6$ .

Maße ohne Toleranzangabe sind unverbindlich.