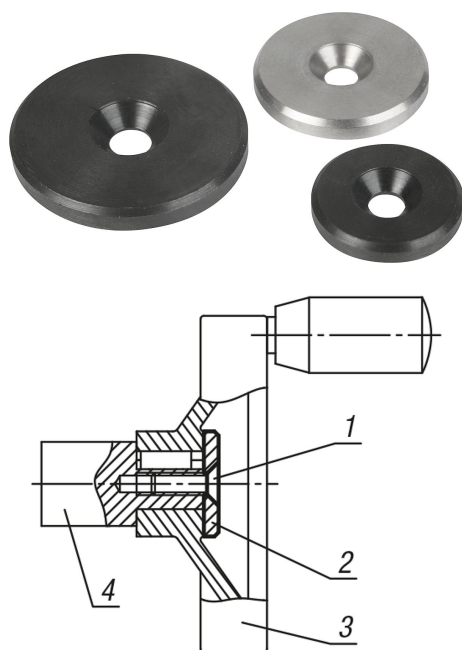


Rondelle

Description de l'article/illustrations du produit



Description

Matière :
Acier.
Inox 1.4305.

Finition :
Acier : bruni.
Inox naturel.

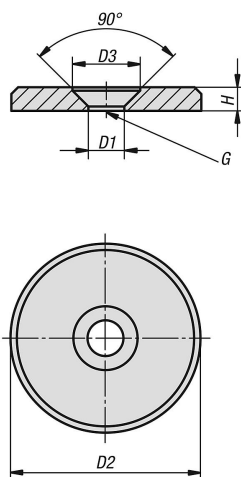
Nota :
Les rondelles peuvent être utilisées avec une vis fraisée DIN EN ISO 2009 ou DIN EN ISO 10642 en extrémité d'arbre pour la fixation axiale des volants et des manivelles à rainures de clavette.

Les rondelles peuvent être utilisées avec les volants K0671, K0160, K0161, K0162, K0163, K0164, K0165. Les rondelles en acier peuvent être utilisées comme contrepartie d'aimants.

Indication de dessin :
D3 = pour vis à tête fraisée ISO 2009 et ISO 10642

- 1) Vis à tête fraisée ISO 2009 et ISO 10642
- 2) Rondelle
- 3) Volant
- 4) Arbre

Dessins



Aperçu des articles

Rondelle

Référence	Matière du corps de base	D1	D2	D3	H	G
K0173.00310	acier	3,2	10	6	2	M3
K0173.00313	acier	3,2	13	6	2	M3
K0173.00416	acier	4,3	16	8,4	3	M4

Rondelle

Aperçu des articles

Référence	Matière du corps de base	D1	D2	D3	H	G
K0173.00420	acier	4,3	20	8,4	3	M4
K0173.00520	acier	5,3	20	10	3,5	M5
K0173.00522	acier	5,3	22	10	3,5	M5
K0173.00525	acier	5,3	25	10	3,5	M5
K0173.00528	acier	5,3	28	10	3,5	M5
K0173.00630	acier	6,4	30	12	4	M6
K0173.00632	acier	6,4	32	12	4	M6
K0173.00636	acier	6,4	36	12	4	M6
K0173.00640	acier	6,4	40	12	5	M6
K0173.00645	acier	6,4	45	12	6	M6
K0173.00652	acier	6,4	52	12	6	M6
K0173.10310	acier inoxydable	3,2	10	6	2	M3
K0173.10313	acier inoxydable	3,2	13	6	2	M3
K0173.10416	acier inoxydable	4,3	16	8,4	3	M4
K0173.10420	acier inoxydable	4,3	20	8,4	3	M4
K0173.10520	acier inoxydable	5,3	20	10	3,5	M5
K0173.10522	acier inoxydable	5,3	22	10	3,5	M5
K0173.10525	acier inoxydable	5,3	25	10	3,5	M5
K0173.10528	acier inoxydable	5,3	28	10	3,5	M5
K0173.10630	acier inoxydable	6,4	30	12	4	M6
K0173.10632	acier inoxydable	6,4	32	12	4	M6
K0173.10636	acier inoxydable	6,4	36	12	4	M6
K0173.10640	acier inoxydable	6,4	40	12	5	M6
K0173.10645	acier inoxydable	6,4	45	12	6	M6
K0173.10652	acier inoxydable	6,4	52	12	6	M6