

## Volant à 2 bras en plastique, avec poignée tournante

### Description de l'article/illustrations du produit



### Description

#### Matière :

Volant en polyamide renforcé et stabilisé.  
Bouchons centraux en polyamide.  
Alésage traversant, acier  
Insert fileté pour poignée cylindrique en laiton.

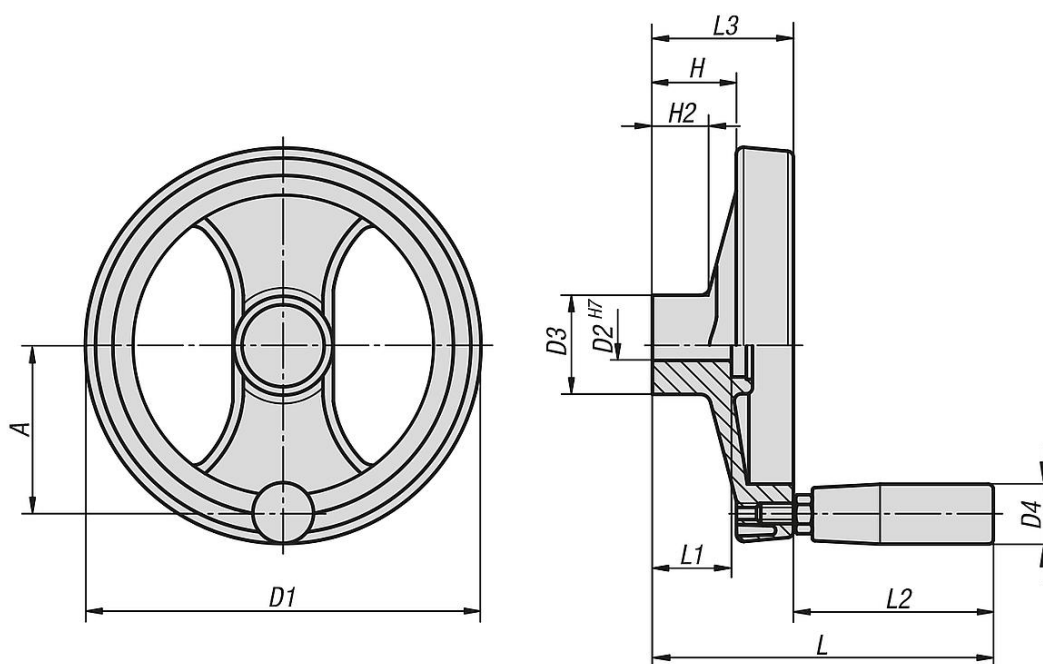
#### Finition :

Volant résistant aux huiles et aux graisses, noir (RAL 9011), satiné.  
Bouchons centraux en polyamide, gris (RAL 7035).  
Alésage traversant, bruni.

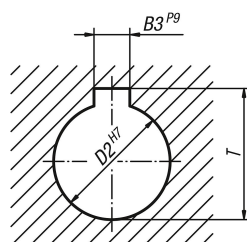
#### Sur demande :

Autres couleurs de bouchons,  
finitions spéciales.

### Dessins



DIN 6885-1



## Volant à 2 bras en plastique, avec poignée tournante

### Aperçu des articles

Référence	Finition 1	D1	D2	D3	D4	H	H2	A	L	L1	L2	L3	B3	T
K0725.4080X08	alésage sans rainure	80	8H7	24,5	20	20	16	30	85	20	51	34	-	-
K0725.4080X10	alésage sans rainure	80	10H7	24,5	20	20	16	30	85	20	51	34	-	-
K0725.4100X10	alésage sans rainure	99	10H7	28	20	25,5	20	38	93	24	51	43	-	-
K0725.4100X12	alésage sans rainure	99	12H7	28	20	25,5	20	38	93	24	51	43	-	-
K0725.4130X12	alésage sans rainure	129	12H7	32	23	30	21	55	112	24	62	50	-	-
K0725.4130X14	alésage sans rainure	129	14H7	32	23	30	21	55	112	24	62	50	-	-
K0725.4160X14	alésage sans rainure	159	14H7	40	23	33	22	66	119	32	62	57	-	-
K0725.4160X16	alésage sans rainure	159	16H7	40	23	33	22	66	119	32	62	57	-	-
K0725.4200X16	alésage sans rainure	198	16H7	51	26	31	17,5	82	141	32	81	60	-	-
K0725.4200X20	alésage sans rainure	198	20H7	51	26	31	17,5	82	141	32	81	60	-	-
K0725.4250X20	alésage sans rainure	252	20H7	55,5	27	39,5	24	113	163	36	92	71	-	-
K0725.4250X24	alésage sans rainure	252	24H7	55,5	27	39,5	24	113	163	36	92	71	-	-
K0725.4345X20	alésage sans rainure	346	20H7	67,5	27	42	24	146	171	32	92	79	-	-
K0725.5080X08	alésage avec rainure	80	8H7	24,5	20	20	16	30	85	20	51	34	2	9
K0725.5080X10	alésage avec rainure	80	10H7	24,5	20	20	16	30	85	20	51	34	3	11,4
K0725.5100X10	alésage avec rainure	99	10H7	28	20	25,5	20	38	93	24	51	43	3	11,4
K0725.5100X12	alésage avec rainure	99	12H7	28	20	25,5	20	38	93	24	51	43	4	13,8
K0725.5130X12	alésage avec rainure	129	12H7	32	23	30	21	55	112	24	62	50	4	13,8
K0725.5130X14	alésage avec rainure	129	14H7	32	23	30	21	55	112	24	62	50	5	16,3
K0725.5160X14	alésage avec rainure	159	14H7	40	23	33	22	66	119	32	62	57	5	16,3
K0725.5160X16	alésage avec rainure	159	16H7	40	23	33	22	66	119	32	62	57	5	18,3
K0725.5200X16	alésage avec rainure	198	16H7	51	26	31	17,5	82	141	32	81	60	5	18,3
K0725.5200X20	alésage avec rainure	198	20H7	51	26	31	17,5	82	141	32	81	60	6	22,8
K0725.5250X20	alésage avec rainure	252	20H7	55,5	27	39,5	24	113	163	36	92	71	6	22,8
K0725.5250X24	alésage avec rainure	252	24H7	55,5	27	39,5	24	113	163	36	92	71	8	27,3
K0725.5345X20	alésage avec rainure	346	20H7	67,5	27	42	24	146	171	32	92	79	6	22,8