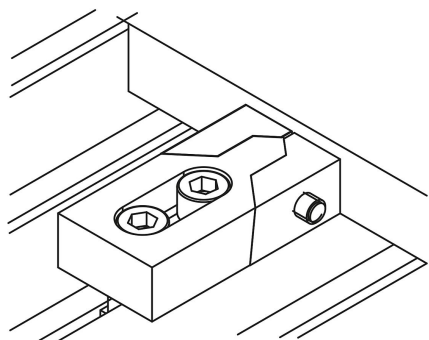
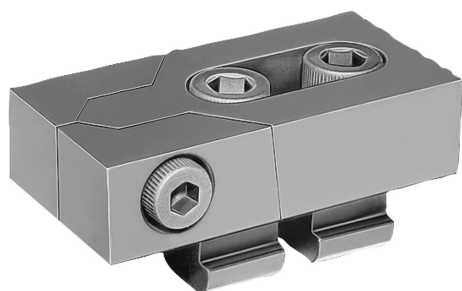


Plot de blocage

Description de l'article/illustrations du produit



Description

Matière :

Acier.

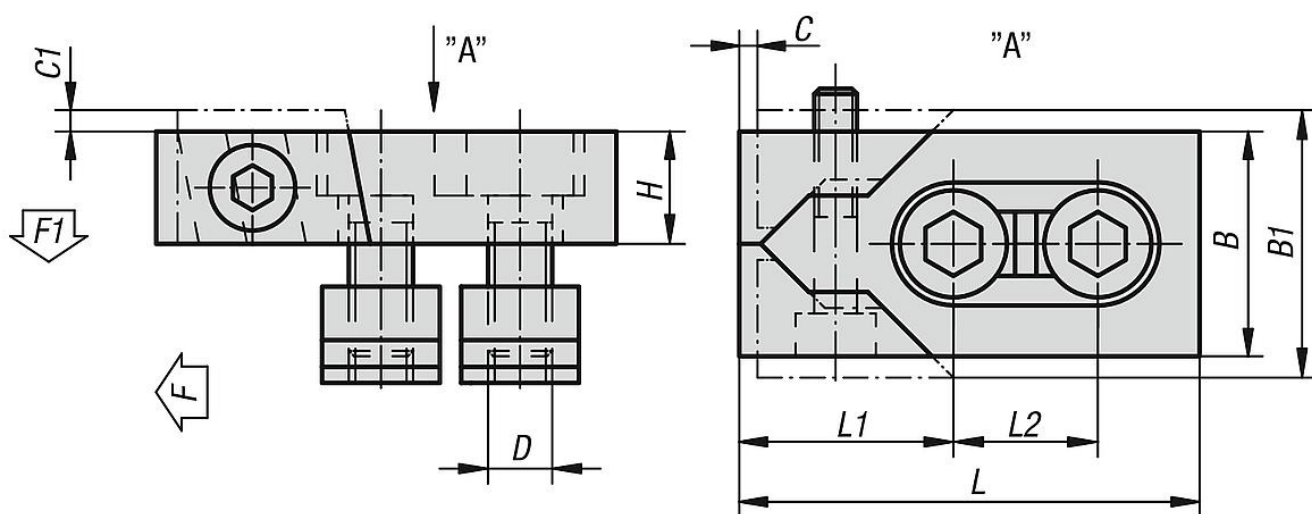
Finition :

Traité, bruni.

Nota :

Ces plots de blocage, très maniables, se prêtent, de par leur construction basse, à l'usinage de pièces de dimensions variables. Les mors en acier trempé assurent le bridage simultané vers l'avant et vers le bas.

Dessins



Aperçu des articles

Plot de blocage

| Référence | Largueur de la rainure | L | L1 | L2 | B | B1 | H | C | C1 | D | F kN | F1 kN | Couple de serrage max. Nm |
|-----------|------------------------|-----|----|----|----|----|----|---|-----|-----|---------|----------|---------------------------|
| K1229.12 | 12 | 80 | 39 | 26 | 40 | 47 | 20 | 3 | 2,5 | M10 | 16 | 0,6 | 15 |
| K1229.14 | 14 | 80 | 39 | 26 | 40 | 47 | 20 | 3 | 2,5 | M12 | 22 | 0,9 | 18 |
| K1229.18 | 18 | 100 | 46 | 34 | 50 | 60 | 25 | 4 | 3 | M16 | 36 | 1,4 | 35 |
| K1229.20 | 20 | 100 | 46 | 34 | 50 | 60 | 25 | 4 | 3 | M16 | 36 | 1,4 | 35 |
| K1229.22 | 22 | 140 | 65 | 50 | 78 | 95 | 30 | 5 | 4 | M20 | 36 | 1,4 | 45 |

