

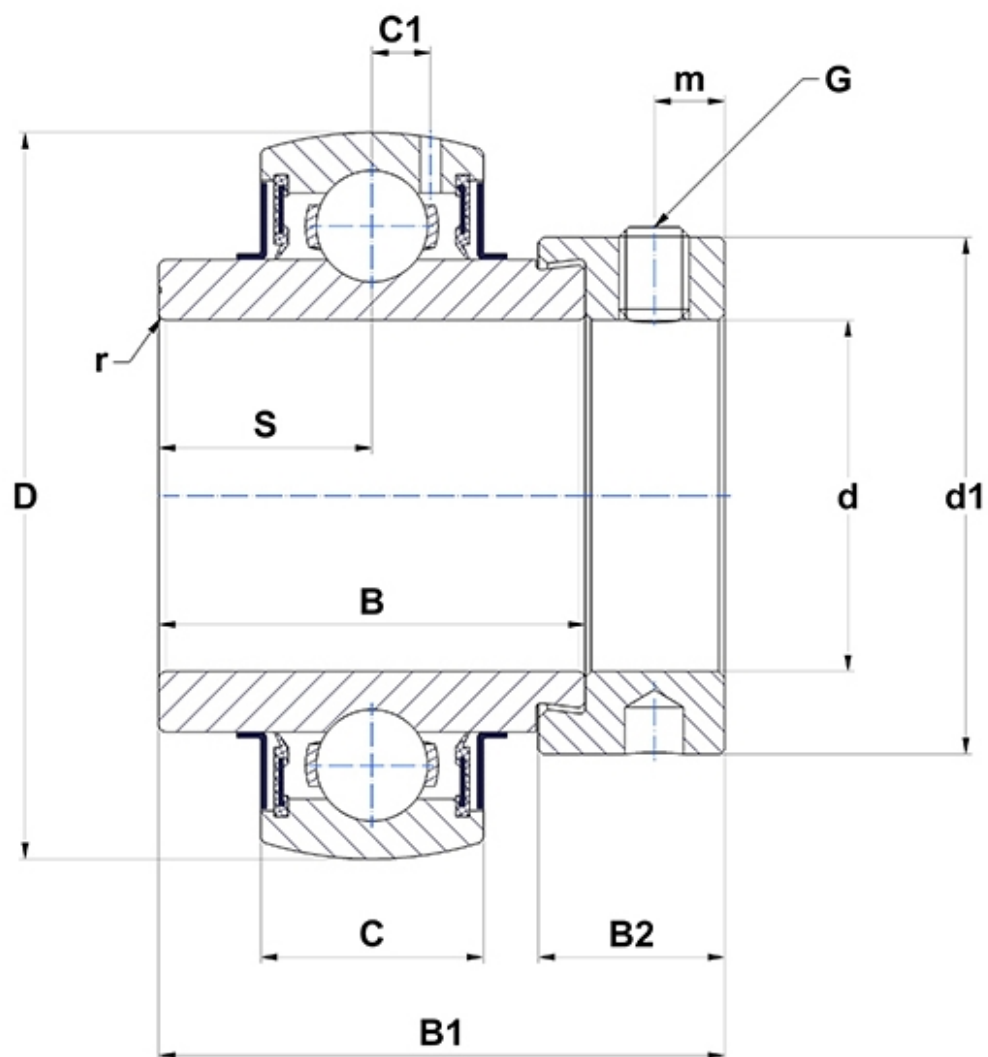
Technische Daten

EX203G2T04

Lagereinsätze

Sphärischer Außenring, Befestigung durch Exzentersternring, Dichtung mit Schleuderscheibe, für Tieftemperaturanwendungen

Anzeigen



Technische Eigenschaften

B	34 mm
B1	43,5 mm
B2	13,5 mm
C	16 mm
C1	4,4 mm
d	17 mm
d1	32,4 mm
D	47 mm
G	M6x1
m	5 mm
r	0,6
S	17 mm
SW	3 mm

Produktleistung

C	12,8 kN
C0	6,65 kN
T min.	-40 °C
T max.	100 °C

Andere Merkmale

Gewicht	0,25 kg
Empfohlenes Anzugsmoment für Befestigungsschraube	5,5 Nm