

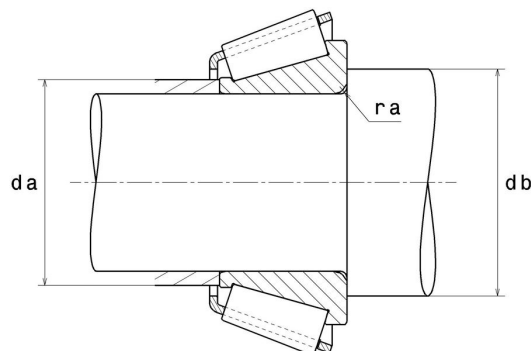
Technisches Datenblatt

4T-47678

Einreihige Kegelrollenlager

Einheit aus Innenring, Rollensatz und Käfig,
Blechkäfig

Anzeigen



Technische Eigenschaften

d	76,2 mm
B	33,34 mm
d1	108 mm
e	0,4
Y2	1,48
Y0	0,82
Marke	NTN

Produktleistung

Dynamische Tragzahl, C	153 kN
Lebensdauerkoeffizient, A2	1,4
Statische Tragzahl, C0	235 kN
Ermüdungsgrenzbelastung, Cu	28 kN
Nlim (Öl)	3.500 U/min
Nlim (Fett)	2.600 U/min
Min Betriebstemperatur, Tmin	-40 °C
Max Betriebstemperatur, Tmax	120 °C
Käfig charakteristische Frequenz, FTF	0,45 Hz
Wälzkörper charakteristische Frequenz, BPFO	9,11 Hz
Außenring charakteristische Frequenz, BPFO	10,74 Hz
Innenring charakteristische Frequenz, BPFI	13,26 Hz

Definitionsempfehlungen der Umgebungsteile

ra max

6,4 mm

Berechnungskoeffizienten

Dynamisch äquivalente Belastung

$$P = X \cdot Fr + Y \cdot Fa$$

Fa / Fr ≤ e		Fa / Fr > e	
X	Y	X	Y
1	0	0.4	Y2

Statisch äquivalente Belastung

$$Po = Xo \cdot Fr + Yo \cdot Fa$$

Xo	Yo
0.5	Yo

Wenn $Po < Fr$, dann $Po = Fr$

Werte für e, Y2 und Yo sind in obiger Tabelle.