

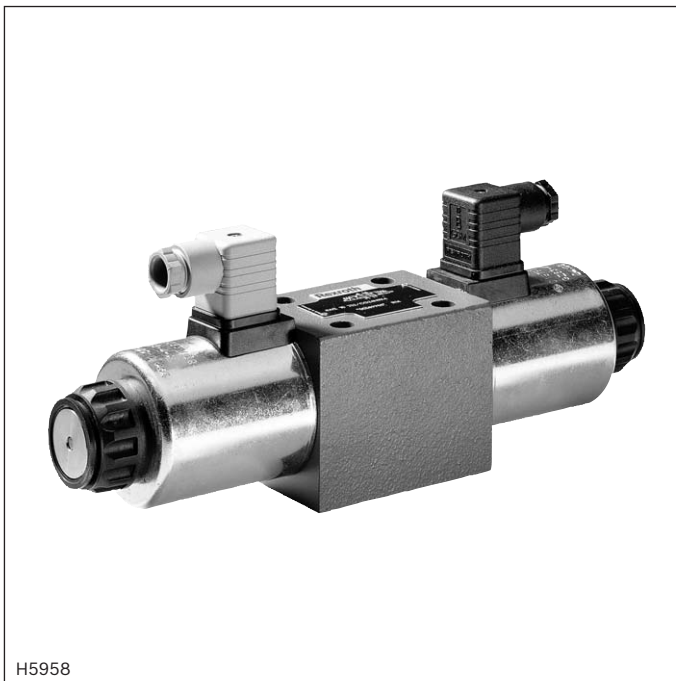
Distributeurs à tiroir, à commande directe,
par électroaimant

Type WE

RF 23327

Édition: 2013-05

Remplace: 08.08



H5958

- ▶ Calibre 10
- ▶ Série 3X; 4X
- ▶ Pression de service maximale 315 bars [4569 psi]
- ▶ Débit maximal 120 l/min [31.7 US gpm]

Caractéristiques

- ▶ Modèle à 4/3, 4/2 ou 3/2 voies
- ▶ Électroaimant haute performance
- ▶ Position des orifices selon ISO 4401-05-04-0-05 et NFPA T3.5.1 R2-2002 D05
- ▶ Électroaimants à courant alternatif manœuvrés dans un bain d'huile avec bobine amovible
- ▶ Bobine magnétique orientable à 90°
- ▶ Il n'est pas nécessaire d'ouvrir l'enceinte étanche sous pression pour changer la bobine
- ▶ Raccordement électrique individuel ou central
- ▶ Dispositif de manœuvre auxiliaire, en option

Contenu

Caractéristiques	1
Contenu	1
Codification	2
Symboles	3
Fonctionnement, coupe	4
Fonctionnement, coupe	5
Caractéristiques techniques	6, 7
Courbes caractéristiques	8
Seuils de puissance	9, 10
Dimensions	11 ... 13
Connecteurs femelles	14
Informations complémentaires	14

Codification

01	02	03	04	05	06	07	08	09	10	11	12	13	14	15	16
	WE	10		/		C				/					*

01	3 orifices principaux	3
	4 orifices principaux	4
02	Distributeur	WE
03	Calibre 10	10
04	Symboles p. ex. C, E, EA, EB etc.; modèle possible, voir page 3	
05	Série 30 ... 39 (30 ... 39: Cotes de montage et de raccordement inchangées)	3X
	Série 40 ... 49 (40 ... 49: Cotes de montage et de raccordement inchangées)	4X
06	Avec rappel à ressort	sans désign.
	Sans rappel à ressort	O
	Sans rappel à ressort avec cran	OF
07	Électroaimant haute performance humide (manœuvré dans un bain d'huile) à bobine amovible	C
08	Tension alternative 230 V 50/60 Hz	W230
	Autres codifications pour tensions et fréquences diverses, voir page 7; tension continue, voir la notice 23340	
09	Avec dispositif de manœuvre auxiliaire sous couvercle (standard)	N9
	Avec dispositif de manœuvre auxiliaire	N
	Sans dispositif de manœuvre auxiliaire	sans désign.

Raccordement électrique

10	Raccordement individuel	
	Sans connecteur femelle; connecteur mâle DIN EN 175301-803	K4 ¹⁾
	Raccordement central	
	Sortie de câble sur le couvercle, avec voyant lumineux	DL
	Enfichage central au couvercle, avec voyant lumineux (sans connecteur femelle)	DK6L
	Pour d'autres raccordements électriques, voir la notice 08010	


Surveillance des positions de commutation

11	Sans commutateur de position	sans désign.
	- Commutateur de position inductif du type QM	
	Position "a" surveillée	QMAG24
	Position "b" surveillée	QMBG24
	Position de repos surveillée	QMOG24
	Pour de plus amples informations, voir la notice 24830	
12	Sans clapet d'étranglement enfichable	sans désign.
	∅ du clapet d'étranglement 0,8 mm [0.031 inch]	B08
	∅ du clapet d'étranglement 1,0 mm [0.039 inch]	B10
	∅ du clapet d'étranglement 1,2 mm [0.047 inch]	B12
	Emploi si le débit est supérieur au seuil de puissance du distributeur (voir page 4).	

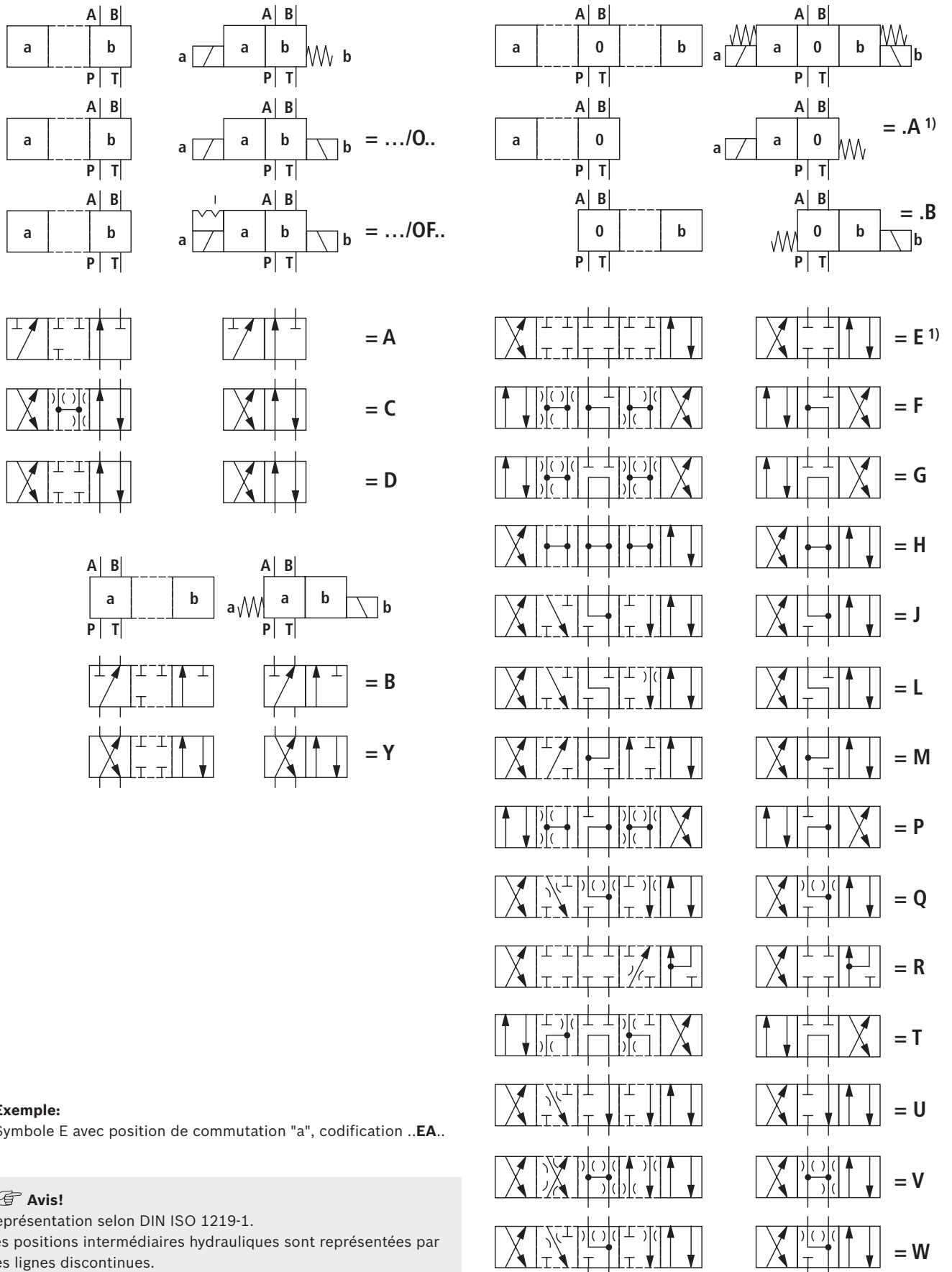
Matière des joints

13	Joints NBR	sans désign.
	Joints FKM	V
	Attention! Tenir compte de l'aptitude des fluides hydrauliques utilisés pour les joints! (Autres joints sur demande)	
14	Autres indications en clair	

¹⁾ Connecteurs femelles, à commander séparément, voir la page 14 et la notice 08006.

 **Avis!** Types préférentiels et appareils standard voir dans l'EPS (bordereau de prix standard).

Symboles



1) **Exemple:**
Symbole E avec position de commutation "a", codification ..EA..

Avis!

Représentation selon DIN ISO 1219-1.
Les positions intermédiaires hydrauliques sont représentées par des lignes discontinues.

Fonctionnement, coupe

Le distributeur du type WE est un distributeur à tiroir à commande par électroaimant. Il règle le démarrage, l'arrêt et le sens de flux d'un débit.

Le distributeur se compose essentiellement du boîtier (1), d'un ou deux électroaimants (2), du tiroir de distribution (3) et des ressorts de rappel (4).

Au repos, le tiroir de distribution (3) est maintenu en position médiane ou en position initiale par les ressorts de rappel (4) (hormis le modèle "O"). Le tiroir de distribution (3) est actionné par des électroaimants (2) manœuvrés dans un bain d'huile.

La force de l'électroaimant (2) agit via le poussoir (5) sur le tiroir de distribution (3) et pousse celui-ci hors de sa position de repos dans la position finale requise. De ce fait, le sens de débit requis est libéré de P vers A et de

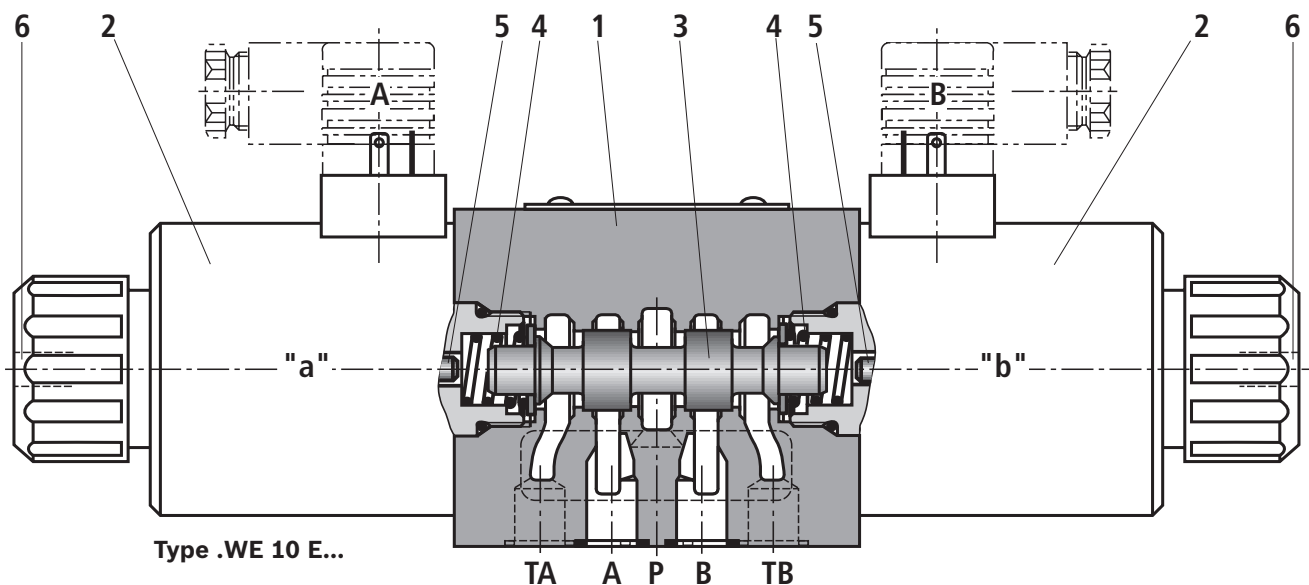
B vers T ou de P vers B et d'A vers T.

Une fois l'électroaimant (2) désactivé, le tiroir de distribution (3) est remis en position de repos par le ressort de rappel (4).

Un dispositif de manœuvre auxiliaire (6) permet une commutation manuelle du distributeur sans alimentation électrique de l'électroaimant.

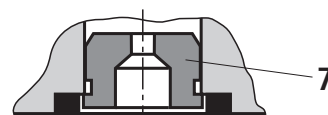
Pour assurer un fonctionnement correct, veillez à ce que le local de pression de l'électroaimant soit rempli d'huile.

Pour d'autres fonctions, voir la page 5.



Clapet d'étranglement enfichable "B.."

Un clapet d'étranglement enfichable (7) dans les canaux P, A, B ou T permet d'augmenter la résistance de débit sur le distributeur. L'utilisation d'un clapet d'étranglement enfichable est nécessaire, si des débits dépassant les seuils de puissance du distributeur se produisent au cours des processus de commutation en raison des conditions de service.



Fonctionnement, coupe

Sans rappel à ressort "O" (uniquement possible pour les symboles A, C et D)

Les distributeurs de ce type sont des distributeurs à 2 positions de commutation et 2 électroaimants **sans** cran. Le distributeur sans rappel à ressort sur le tiroir de distribution (3) n'a pas de position de base définie à l'état sans courant.

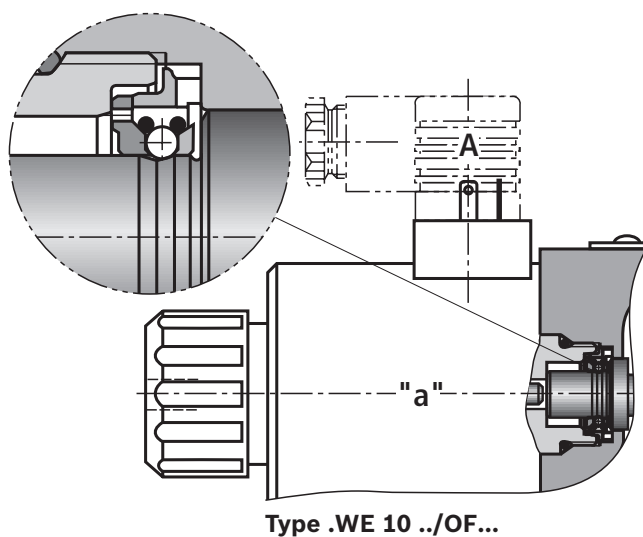
Sans rappel à ressort avec cran "OF" (uniquement possible pour les symboles A, C et D)

Les distributeurs de ce type sont des distributeurs à 2 positions de commutation et 2 électroaimants **avec** cran. Les crans fixent le tiroir de distribution (3) dans la position de commutation respective. Pendant le fonctionnement, on peut alors renoncer à l'alimentation électrique permanente de l'électroaimant ce qui contribue à un fonc-

tionnement à faible consommation d'énergie.

Avis!

En cas de distributeurs à crans, les pointes de pression dans la conduite allant du bac vers deux ou plusieurs distributeurs peuvent provoquer un mouvement intempestif des tiroirs de distribution! Il est donc conseillé de prévoir des conduites de retour séparées ou d'installer un clapet anti-retour dans la conduite du réservoir.



Caractéristiques techniques

(en cas d'utilisation en dehors des valeurs indiquées, veuillez nous consulter!)

générales				
Poids			Raccordement individuel	Raccordement central
	– Distributeur à un électroaimant	kg [lbs]	3,6 [7.9]	3,5 [7.7]
	– Distributeur à deux électroaimants	kg [lbs]	4,4 [9.7]	4,3 [9.5]
Position de montage			Quelconque	
Plage de température ambiante		°C [°F]	–30 ... +50 [–22... +122] (joints NBR) –20 ... +50 [–4... +122] (joints FKM)	
Valeurs MTTF _d selon EN ISO 13849		Ans	150 (pour de plus amples informations, voir la notice 08012)	

hydrauliques			
Pression de service maximale	– Orifices A, B, P	bars [psi]	315 [4569]
	– Orifice T	bars [psi]	160 [2320] Pour les symboles A et B, l'orifice T doit être utilisé comme orifice de fuite d'huile, si la pression de service est supérieure à la pression du bac.
Débit maximal		l/min [US gpm]	120 [31.7]
Section de débit (position de commutation 0)	– Symbole V	mm ² [inch ²]	11 [0.017] (A/B vers T); 10,3 [0.016] (P vers A/B)
	– Symbole W	mm ² [inch ²]	2,5 [0.004] (A/B vers T)
	– Symbole Q	mm ² [inch ²]	5,5 [0.009] (A/B vers T)
Fluide hydraulique			Voir le tableau en bas
Plage de température du fluide hydraulique (sur les raccords de service du distributeur)		°C [°F]	–30 ... +80 [–22... +176] (joints NBR) –20 ... +80 [–4... +176] (joints FKM)
Plage de viscosité		mm ² /s [SUS]	2,8 ... 500 [35... 2320]
Degré de pollution max. admissible du fluide hydraulique, indice de pureté selon ISO 4406 (c)			Classe 20/18/15 ¹⁾

Fluide hydraulique	Classification	Matériaux d'étanchéité appropriés	Normes
Huiles minérales	HL, HLP, HLPD, HVL, HVLDP	NBR, FKM	DIN 51524
Biodégradable	– pas hydrosoluble	HETG HEES	NBR, FKM FKM
	– hydrosoluble	HEPG	FKM
Difficilement inflammable	– anhydre	HFDU, HFDR	FKM
	– aqueux	HFC (Fuchs Hydrotherm 46M, Petrofer Ultra Safe 620)	NBR

**Consignes importantes relatives aux fluides hydrauliques!**

- ▶ Informations complémentaires et renseignements relatifs à l'utilisation d'autres fluides hydrauliques, voir la notice 90220 ou sur demande!
- ▶ Restrictions des caractéristiques techniques des valves possibles (température, plage de pression, durée de vie, intervalles d'entretien etc.)!
- ▶ Le point d'inflammation du fluide hydraulique utilisé doit être de 40 K supérieur à la température maximale de la surface de l'électroaimant.

▶ Difficilement inflammable – aqueux:

- Différence de pression maximale par arête de commande 50 bars
- Précharge sur le raccord du réservoir > 20 % de la différence de pression, sinon cavitation renforcée
- Durée de vie par rapport à l'exploitation avec de l'huile minérale HL, HLP 50 à 100 %

- ▶ **Biodégradable:** En cas d'utilisation de fluides hydrauliques biodégradables qui dissolvent en même temps le zinc, il se peut que le milieu s'enrichisse en zinc (700 mg de zinc par tube polaire).

¹⁾ Les indices de pureté mentionnés pour les composants sont à respecter dans les systèmes hydrauliques. Un filtrage efficace évite les défauts tout en augmentant la longévité des composants. Pour le choix des filtres, voir www.boschrexroth.com/filter.

Caractéristiques techniques

(en cas d'utilisation en dehors des valeurs indiquées, veuillez nous consulter!)

électriques		
Type de tension		Tension alternative 50/60 Hz
Tensions livrables ²⁾ (codification pour les électroaimants à tension alternative voir ci-après)	V	42, 110, 230
Tolérance de tension (tension nominale)	%	±10
Puissance absorbée	W	–
Puissance de maintien	VA	90
Puissance de mise en circuit	VA	550
Facteur de marche (FM)	%	100
Temps de réponse selon ISO 6403	– MARCHÉ	ms 15 ... 25
	– ARRÊT	ms 20 ... 30
Fréquence de commutation maximale	1/h	7200
Température maximale de la surface de la bobine ³⁾	°C [°F]	180 [356]
Type de protection selon DIN EN 60529		IP 65 avec connecteur femelle monté et verrouillé
Classe d'isolation VDE 0580		H
Déconnexion électrique		Chaque électroaimant doit être protégé individuellement par son propre dispositif avec caractéristique de déclenchement K (charges inductives).
Comportement en cas d'erreur (l'électroaimant ne commute pas)		La température de surface de l'électroaimant peut être dépassée.

²⁾ Tensions spéciales sur demande

³⁾ Température de la surface > 50 °C possible, prévoir une protection contre le contact!

Avis!

- ▶ Il est interdit de laquer les bobines magnétiques.
- ▶ Le dispositif de manœuvre auxiliaire ne peut être commandé que jusqu'à une pression du bac d'environ 50 bars [725 psi]. Éviter tout endommagement du trou prévu pour le dispositif de manœuvre auxiliaire! (outillage spécial pour la commande, à commander séparément, réf. article R900024943). Lorsque le dispositif de manœuvre auxiliaire est bloqué, il faut exclure la commande de l'électroaimant opposé!
- ▶ Exclure la commande simultanée de 2 électroaimants d'un distributeur!
- ▶ Utiliser des câbles qui sont homologués pour une température d'utilisation supérieure à 105 °C [221 °F].
- ▶ Lors de la coupure de bobines magnétiques, des pointes de tension apparaissent et peuvent entraîner des défaillances ou des dommages de l'électronique de pilotage raccordée. L'utilisateur doit prévoir un circuit approprié pour assurer la limitation de la tension. Observer qu'une diode connectée en anti-parallèle prolonge le temps de coupure.
- ▶ Des distributeurs avec raccordement individuel et une tension d'alimentation de 12 V ou 24 V peuvent être exploités à tension double pour réduire le temps de réponse. À cet effet, il faut réduire la tension après 100 ms à l'aide d'une modulation de largeur d'impulsions pour la faire reculer à la tension nominale du distributeur. La fréquence de commutation doit également au maximum 5 1/s.
- ▶ En raison d'une surcharge éventuelle du circuit imprimé, les distributeurs avec raccordement central ne doivent pas être exploités à tension double.

Avis!

Les électroaimants à tension alternative sont utilisables pour 2 ou 3 réseaux; p. ex. le type d'électroaimant **W110** pour: 110 V, 50 Hz; 110 V, 60 Hz; 120 V, 60 Hz

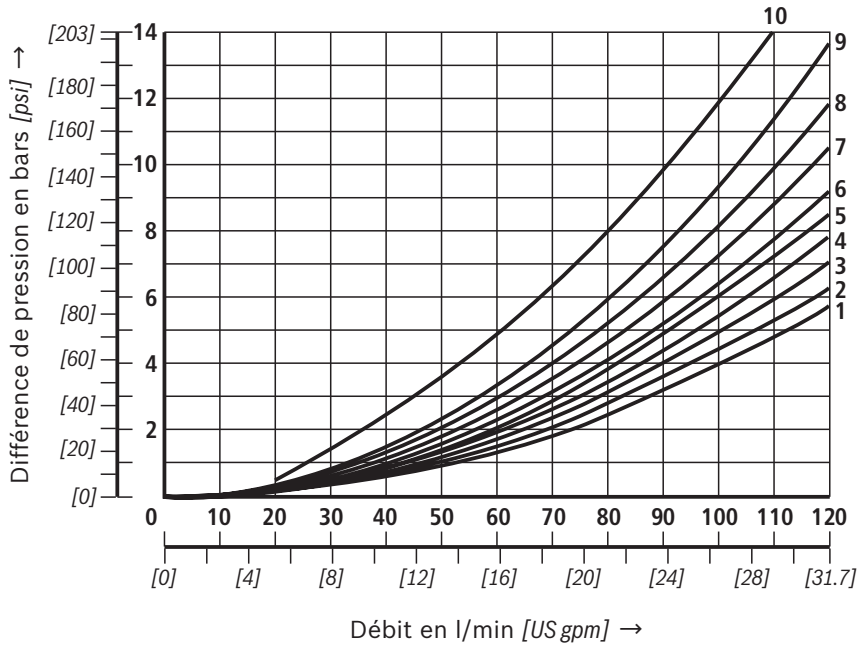
Codification	Réseaux
W42	42 V, 50 Hz
	42 V, 60 Hz
W110	110 V, 50 Hz
	110 V, 60 Hz
	120 V, 60 Hz
W230	230 V, 50 Hz
	230 V, 60 Hz

La terre (PE \perp) est à raccorder conformément aux directives lors du raccordement électrique.

Courbes caractéristiques

(mesurées avec HLP46, $\vartheta_{\text{huile}} = 40 \pm 5 \text{ °C}$ [$104 \pm 9 \text{ °F}$])

Courbes caractéristiques $\Delta p-q_v$



Symbole	Sens du débit			
	P - A	P - B	A - T	B - T
A; B	3	3	-	-
C	3	3	4	5
D; Y	5	5	6	6
E	1	1	4	4
F	2	3	7	4
G	3	3	6	7
H	1	1	6	7
J	1	1	3	3
L	2	2	3	5
M	1	1	4	5
P	4	2	5	7
Q	1	2	1	3
R	3	6	4	-
T	3	3	6	7
U; V	2	2	3	3
W	2	2	4	5

Position médiane:

Symbole	Sens du débit				
	P - A	P - B	B - T	A - T	P - T
F	4	-	-	9	9
P	-	5	8	-	10
G, T	-	-	-	-	9
H	-	-	-	-	3

Position de commutation:

Symbole	Sens du débit			
	P - A	B - A	A - T	P - T
R	-	9	-	-

Seuils de puissance

(mesurés avec HLP46, $\vartheta_{\text{huile}} = 40 \pm 5 \text{ }^\circ\text{C}$ [$104 \pm 9 \text{ }^\circ\text{F}$])

Avis!

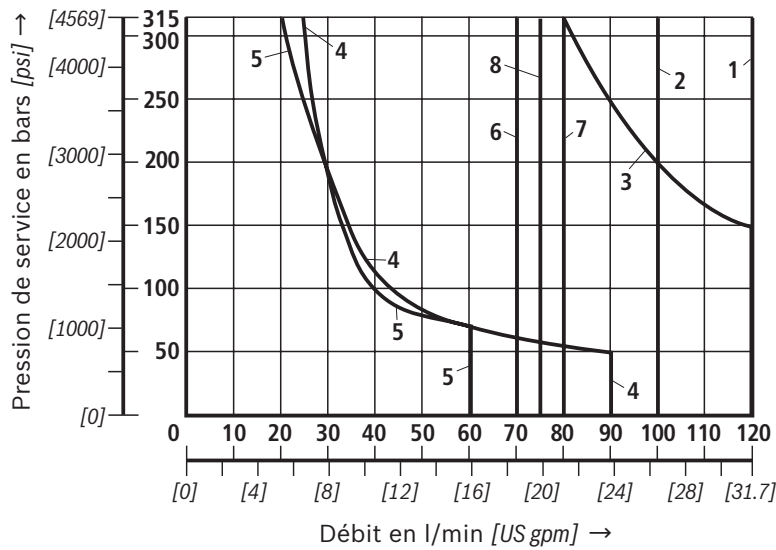
Les seuils de puissance indiqués valent pour deux sens de débit (p. ex. débit de P vers A et reflux simultané de B vers T).

Étant donné les forces de débit agissant dans les distributeurs, le seuil de puissance admissible peut être beau-

coup plus faible si le débit ne va que dans un sens (p. ex. de P vers A et B étant verrouillé)!

Veuillez prendre contact avec nous dans telles situations d'utilisation!

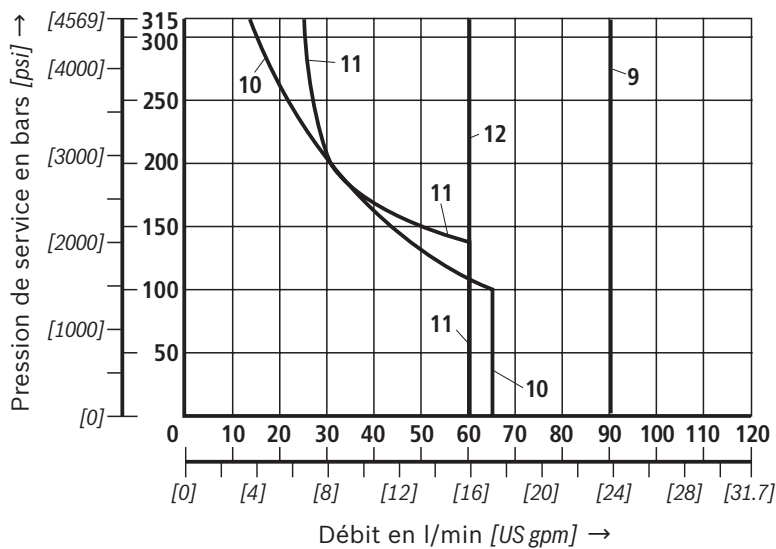
Le seuil de puissance a été défini avec des électroaimants réchauffés par le service, 10 % de sous-tension et sans précontrainte due au bac.



Courbe caractéristique	Symbole
1	C; C/O; C/OF; D; D/O; D/OF; Y
2	E; L; U; Q; W
3	A/O; A/OF; J
4	F, P
5	T
6	H
7	R
8 ²⁾	L; U

2) Uniquement pos. médiane

42 V, 50 Hz; 110 V, 50 Hz; 120 V, 60 Hz;
127 V, 50 Hz; 220 V, 50 Hz; 240 V, 60 Hz



Courbe caractéristique	Symbole
9	M
10	A, B
11	G
12	V

42 V, 50 Hz; 110 V, 50 Hz; 120 V, 60 Hz;
127 V, 50 Hz; 220 V, 50 Hz; 240 V, 60 Hz

Seuils de puissance

(mesurés avec HLP46, $\vartheta_{\text{huile}} = 40 \pm 5 \text{ }^\circ\text{C}$ [$104 \pm 9 \text{ }^\circ\text{F}$])

Avis!

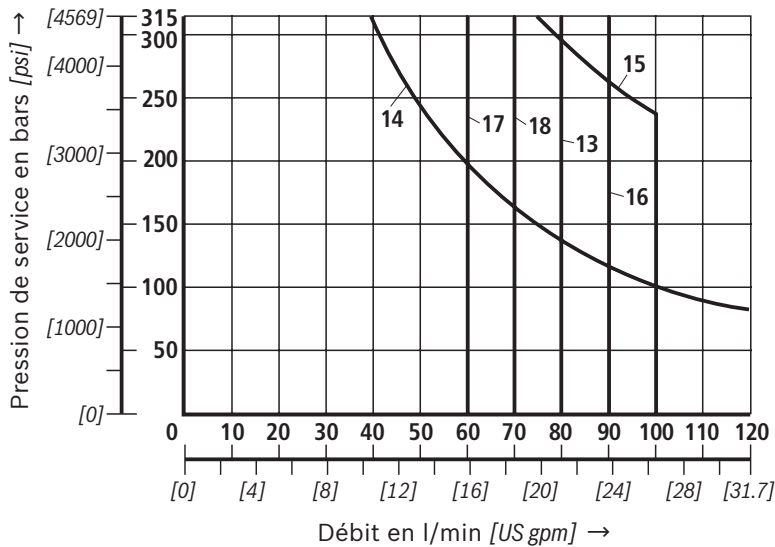
Les seuils de puissance indiqués valent pour deux sens de débit (p. ex. débit de P vers A et reflux simultané de B vers T).

Étant donné les forces de débit agissant dans les distributeurs, le seuil de puissance admissible peut être beau-

coup plus faible si le débit ne va que dans un sens (p. ex. de P vers A et B étant verrouillé)!

Veuillez prendre contact avec nous dans telles situations d'utilisation!

Le seuil de puissance a été défini avec des électroaimants réchauffés par le service, 10 % de sous-tension et sans précontrainte due au bac.

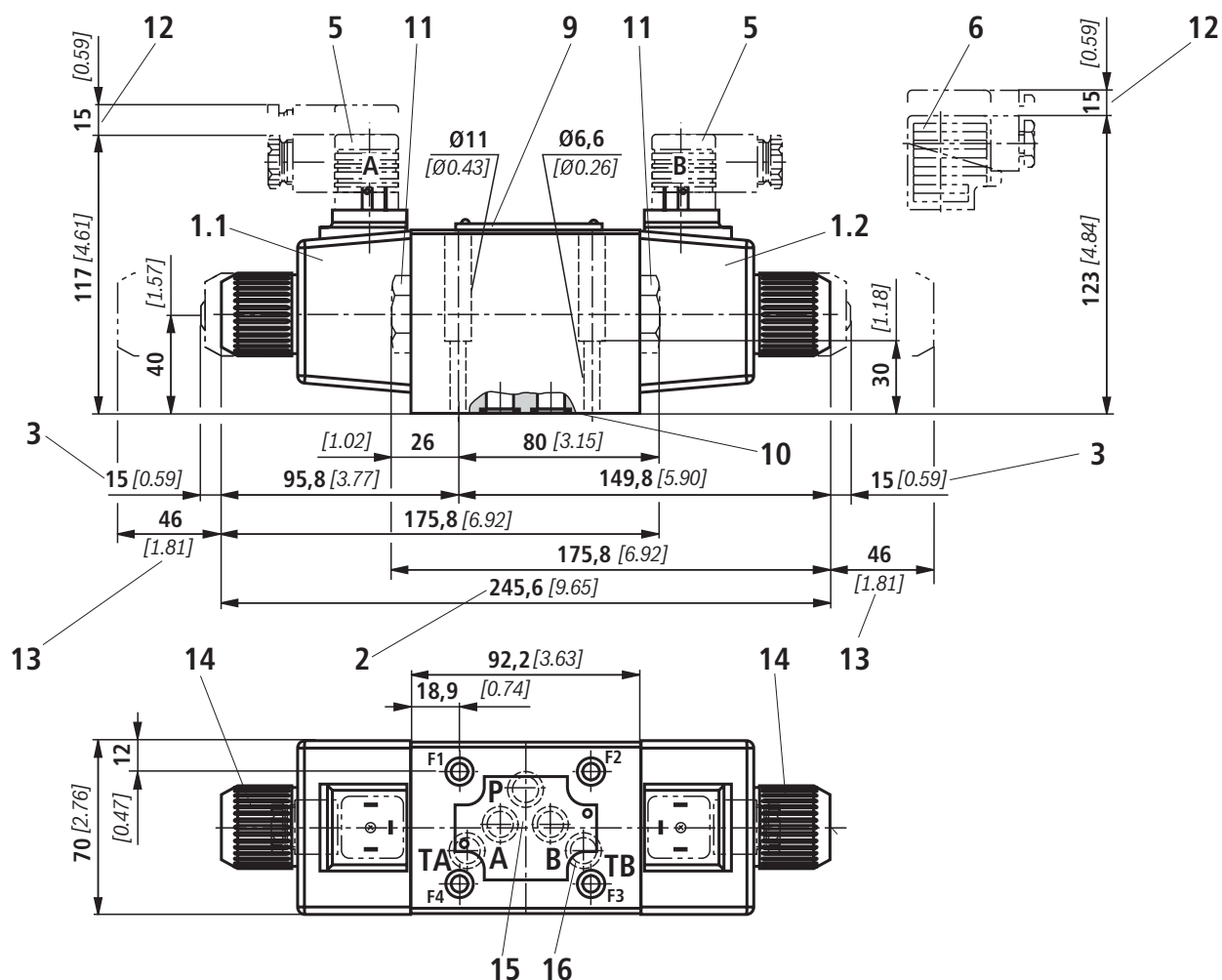


Courbe caractéristique	Symbole
13	C; C/O; C/OF; D; D/O; D/OF; Y
14	A/O, A/OF
15	E
16	M
17	V
18	H

42 V, 60 Hz; 110 V, 60 Hz;

127 V, 60 Hz; 220 V, 60 Hz

Seuil de puissance pour autres symboles sur demande!

Dimensions: Raccordement individuel
 (cotes en mm [inch])


	0,01/100 [0.0004/4.0]
--	--------------------------

Rzmax 4

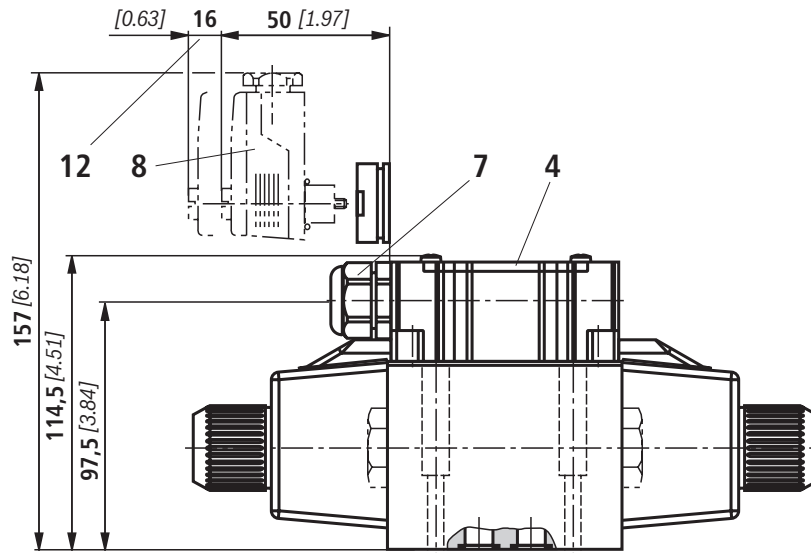
 Qualité requise pour la surface
 d'appui du distributeur

Avis!

- ▶ Par dérogation à la norme ISO 4401, l'orifice T est désigné TA et l'orifice T1 est désigné TB dans la présente notice.
- ▶ Les dimensions sont des cotes nominales qui sont soumises à des tolérances.

Explications de position, vis de fixation du distributeur et embases de distribution, voir page 13.

Dimensions: Raccordement central
(cotes en mm [inch])



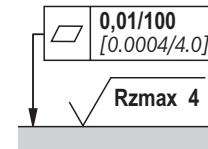
Affectation des bornes pour le raccordement central:

► **1 électroaimant:**

Électroaimant toujours sur bornes 1 et 2,
terre sur borne ⊕ PE

► **2 électroaimants:**

Électroaimant "a" sur bornes 1 et 2,
électroaimant "b" sur bornes 3 et 4,
terre sur borne ⊕ PE



Qualité requise pour la surface
d'appui du distributeur

Avis!

- Par dérogation à la norme ISO 4401, l'orifice T est désigné TA et l'orifice T1 est désigné TB dans la présente notice.
- Les dimensions sont des cotes nominales qui sont soumises à des tolérances.

Explications de position, vis de fixation du distributeur et embases de distribution, voir page 13.

Dimensions

- 1.1 Électroaimant "a"
 - 1.2 Électroaimant "b"
 - 2 Cote pour électroaimant **sans** et **avec** dispositif de manœuvre auxiliaire sous couvercle "N9" (standard)
 - 3 Cote pour électroaimant **avec** dispositif de manœuvre auxiliaire "N"
 - 4 Couvercle
- Attention!**
Le distributeur ne doit être opéré que si le couvercle est monté correctement!
- 5 Connecteur femelle **sans** câblage (à commander séparément, voir page 14 et notice 08006)
 - 6 Connecteur femelle **avec** câblage (à commander séparément, voir page 14 et notice 08006)
 - 7 Passe-câble à vis Pg 16 [1/2" NPT] "DL"
 - 8 Connecteur femelle coudé (rouge, à commander séparément) (réf. art. **R900005538**)
 - 9 Plaque signalétique
 - 10 Joints identiques pour les orifices A, B, P, TA, TB (pour distributeur à clapet d'étranglement enfichable : Joint torique dans le canal P)
 - 11 Bouchon fileté pour distributeurs à un électroaimant
 - 12 Espace requis pour retirer le connecteur femelle/connecteur femelle coudé
 - 13 Espace requis pour retirer la bobine
 - 14 Écrou de fixation, couple de serrage $M_A = 6^{+2}$ Nm [4.43^{+1.48} ft-lbs]
 - 15 Position des orifices selon ISO 4401-05-04-0-05 et NFPA T3.5.1 R2-2002 D05
 - 16 L'orifice TB ne peut être utilisé qu'avec un trou séparé.

Embases de distribution selon la notice 45054 (à commander séparément)

G 66/01 (G3/8)
 G 67/01 (G1/2)
 G 534/01 (G3/4)
 G 66/12 (SAE-6; 9/16-18) ¹⁾
 G 67/12 (SAE-8; 3/4-16) ¹⁾
 G 534/12 (SAE-12; 1-1/16-12) ¹⁾
¹⁾ Sur demande

Vis de fixation du distributeur (à commander séparément)

4 vis à tête cylindrique métriques

ISO 4762 - M6 x 40 - 10.9-flZn-240h-L

(coefficient de frottement $\mu_{\text{tot}} = 0,09 \dots 0,14$);
 couple de serrage $M_A = 12,5$ Nm [9.2 ft-lbs] ± 10 %,
 réf. article **R913000058**

ou

4 vis à tête cylindrique

ISO 4762 - M6 x 40 - 10.9 (approvisionnement par le client)

(coefficient de frottement $\mu_{\text{tot}} = 0,12 \dots 0,17$);
 couple de serrage $M_A = 15,5$ Nm [11.4 ft-lbs] ± 10 %

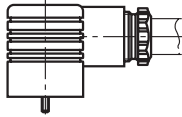
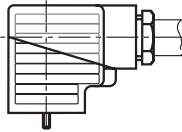
4 vis à tête cylindrique UNC

1/4-20 UNC x 1-1/2" ASTM-A574

(coefficient de frottement $\mu_{\text{tot}} = 0,19 \dots 0,24$);
 couple de serrage $M_A = 20$ Nm [14.7 ft-lbs] ± 15 %,
 (coefficient de frottement $\mu_{\text{tot}} = 0,12 \dots 0,17$);
 couple de serrage $M_A = 14$ Nm [10.3 ft-lbs] ± 10 %,
 réf. article **R978800710**

En cas de coefficients de frottement différents, les couples de serrage doivent être adaptés en conséquence!

Connecteurs femelles selon DIN EN 175301-803

Détails et autres connecteurs femelles, voir notice 08006					
Raccordement	Côté distributeur	Couleur	Réf. article		
			Sans câblage	Avec voyant lumineux 12 ... 240 V	Avec voyant lumineux et câblage de protection à diodes Z 24 V
M16 x 1,5	a	Gris	R901017010	-	-
	b	Noir	R901017011	-	-
	a/b	Noir	-	R901017022	R901017026
1/2" NPT (Pg 16)	a	Rouge/ marron	R900004823	-	-
	b	Noir	R900011039	-	-
	a/b	Noir	-	R900057453	-

Informations complémentaires

- ▶ Embases de distribution Notice 45054
- ▶ Commutateur de position inductif et capteurs de proximité (sans contact) Notice 24830
- ▶ Modèle avec électroaimants à courant continu Notice 23340
- ▶ Fluides hydrauliques à base d'huile minérale Notice 90220
- ▶ Indices de fiabilité selon EN ISO 13849 Notice 08012
- ▶ Informations générales sur les produits hydrauliques Notice 07008
- ▶ Montage, mise en service et entretien de distributeurs industriels Notice 07300
- ▶ Choix des filtres www.boschrexroth.com/filter

Bosch Rexroth AG
Hydraulics
Zum Eisengießer 1
97816 Lohr am Main, Allemagne
Téléphone +49 (0) 93 52/18-0
documentation@boschrexroth.de
www.boschrexroth.de

© Tous droits réservés par Bosch Rexroth AG, y compris en cas de dépôt d'une demande de droit de propriété industrielle. Tout pouvoir de disposition, tel que droit de reproduction et de transfert, détenu par Bosch Rexroth. Les indications données servent exclusivement à la description du produit. Il ne peut être déduit de nos indications aucune déclaration quant aux propriétés précises ou à l'adéquation du produit en vue d'une application précise. Ces indications ne dispensent pas l'utilisateur d'une appréciation et d'une vérification personnelle. Il convient de tenir compte du fait que nos produits sont soumis à un processus naturel d'usure et de vieillissement.

Notes

Bosch Rexroth AG
Hydraulics
Zum Eisengießer 1
97816 Lohr am Main, Allemagne
Téléphone +49 (0) 93 52/18-0
documentation@boschrexroth.de
www.boschrexroth.de

© Tous droits réservés par Bosch Rexroth AG, y compris en cas de dépôt d'une demande de droit de propriété industrielle. Tout pouvoir de disposition, tel que droit de reproduction et de transfert, détenu par Bosch Rexroth. Les indications données servent exclusivement à la description du produit. Il ne peut être déduit de nos indications aucune déclaration quant aux propriétés précises ou à l'adéquation du produit en vue d'une application précise. Ces indications ne dispensent pas l'utilisateur d'une appréciation et d'une vérification personnelle. Il convient de tenir compte du fait que nos produits sont soumis à un processus naturel d'usure et de vieillissement.

Notes