



Beschreibung:

Der EDS 300 ist ein kompakter, elektronischer Druckschalter mit integrierter Digitalanzeige. Es stehen 4 verschiedene Ausgangsvarianten zur Verfügung: mit einem Schaltpunkt, mit zwei Schaltpunkten sowie beide Varianten auch mit einem zusätzlichen analogen Ausgangssignal 4 .. 20 mA.

Die Schaltpunkte und die dazugehörigen Hysteresen können über Tasten eingestellt werden. Zur optimalen Anpassung an die jeweilige Applikation bietet das Gerät eine Vielzahl zusätzlicher Einstellparameter, z. B. Schaltverzögerungszeiten, Öffner / Schließer-Funktion der Ausgänge.

Die Hauptanwendungen des EDS 300 sind Druck- und Grenzwertmeldungen im Bereich der Hydraulik und Pneumatik und überall dort, wo eine hohe Schalthäufigkeit oder eine konstante Schaltungsgenauigkeit mechanische Druckschalter überfordert. Das Gerät eignet sich ideal zum Aufbau von Speicherladeschaltungen oder Pumpen- und Kompressorensteuerungen.

Besondere Merkmale:

- Integrierter Drucksensor mit Dünnschicht-DMS auf Edelstahlmembran
- Kompakter, robuster Aufbau
- Genauigkeit $\leq \pm 1\%$ FS
- 3-stellige Digitalanzeige
- Einfache Handhabung durch Tastenprogrammierung
- Schaltpunkte und Rückschalthysteresen unabhängig einstellbar
- Fensterfunktion
- Viele hilfreiche Zusatzfunktionen

Elektronischer Druckschalter EDS 300

Technische Daten:

Eingangskenngrößen	
Messbereiche	16; 40; 100; 250; 400; 600 bar
Überlastbereiche	32; 80; 200; 500; 800; 1000 bar
Berstdruck	200; 200; 500; 1000; 2000; 2000 bar
Mechanischer Anschluss	G1/4 A DIN 3852
Anzugsdrehmoment	20 Nm
Medienberührende Teile	Anschlussstück: Edelstahl Dichtung: FPM

Ausgangsgrößen	
Genauigkeit nach DIN 16086,	$\leq \pm 0,5\%$ FS typ.
Grenzwerteinstellung (Anzeige, Analogausgang)	$\leq \pm 1\%$ FS max.
Reproduzierbarkeit	$\leq \pm 0,5\%$ FS max.
Temperaturdrift	$\leq \pm 0,03\%$ FS / °C max. Nullpunkt $\leq \pm 0,03\%$ FS / °C max. Spanne

Analogausgang (optional)		
Signal	4 .. 20 mA	Bürde $\leq 400 \Omega$

Schaltausgänge	
Ausführung	PNP Transistorschaltausgang
Schaltstrom	max. 1,2 A je Schaltausgang
Schaltzyklen	> 100 Millionen
Reaktionszeit	ca. 10 ms

Umgebungsbedingungen	
Kompensierter Temperaturbereich	-10 .. +70 °C
Betriebstemperaturbereich	-25 .. +80 °C
Lagertemperaturbereich	-40 .. +80 °C
Mediumtemperaturbereich	-25 .. +80 °C
CE-Zeichen	EN 61000-6-1 / 2 / 3 / 4

Vibrationsbeständigkeit nach DIN EN 60068-2-6 bei 10 .. 500 Hz	≤ 10 g
Schockfestigkeit nach DIN EN 60068-2-29 (11ms)	≤ 50 g
Schutzart nach DIN 40050	IP 65

Sonstige Größen	
Versorgungsspannung	20 .. 32 V DC
Stromaufnahme	ca. 100 mA (inaktiver Schaltausgang)
Anzeige	3-stellig, LED, 7-Segment, rot, Zeichenhöhe 9,2 mm
Gewicht	~ 300 g

Anm.: Verpolungsschutz der Versorgungsspannung, Überspannungs-, Übersteuerungsschutz, Lastkurzschlussfestigkeit sind vorhanden.
FS (Full Scale) = bezogen auf den vollen Messbereich

Einstellmöglichkeiten:

Alle Einstellungen, die der EDS 300 bietet, sind in 2 übersichtlichen Menüs zusammengefasst.

Zum Schutz gegen eine unerlaubte Geräteverstellung kann eine Programmiersperre aktiviert werden.

Einstellbereiche für die Schaltausgänge:

Schaltpunkt-Funktion

Messbereich in bar	Schalt- punkt in bar	Hysterese in bar	Schritt- weite* in bar
0 .. 16	0,3 .. 16	0,1 .. 15,8	0,1
0 .. 40	0,6 .. 40	0,2 .. 39,6	0,2
0 .. 100	1,5 .. 100	0,5 .. 99,0	0,5
0 .. 250	3,0 .. 250	1,0 .. 248	1,0
0 .. 400	6,0 .. 400	2,0 .. 396	2,0
0 .. 600	15,0 .. 600	5,0 .. 590	5,0

Fenster-Funktion

Messbereich in bar	Unterer Schaltwert in bar	Oberer Schaltwert in bar	Schritt- weite* in bar
0 .. 16	0,2 .. 15,9	0,3 .. 16	0,1
0 .. 40	0,4 .. 39,8	0,6 .. 40	0,2
0 .. 100	1,0 .. 99,5	1,5 .. 100	0,5
0 .. 250	2,0 .. 249,0	3,0 .. 250	1,0
0 .. 400	4,0 .. 398,0	6,0 .. 400	2,0
0 .. 600	10,0 .. 595,0	15,0 .. 600	5,0

* Alle in der Tabelle angegebenen Bereiche sind im Raster der Schrittweite einstellbar.

Zusatzfunktionen:

- Schaltmodus der Schaltausgänge einstellbar (Schaltpunktfunktion oder Fensterfunktion)
- Schaltrichtung der Schaltausgänge einstellbar (Öffner- oder Schließerfunktion)
- Einschalt- und Rückschaltverzögerung einstellbar von 0,0 .. 75,0 Sekunden
- Anzeige einstellbar (aktueller Druck, Druck-Spitzenwert, Schaltpunkt 1, Schaltpunkt 2, Anzeige dunkel)
- Anzeigefilter zur Beruhigung des Anzeigewertes bei Druckpulsationen
- Optionaler Analogausgang
4 .. 20 mA
- Nachträgliche Nullpunktkorrektur im Bereich $\pm 3\%$ FS möglich

Typenschlüssel:

EDS 3 4 X - X - XXX - 000

Anschlussart mechanisch

4 = G1/4 A DIN 3852 (außen)

Anschlussart elektrisch

- 4 = Gerätestecker 4-pol. Binder Serie 714 M18
nur für Ausgangsvariante „2“ und „3“
(ohne Kupplungsdose)
- 5 = Gerätestecker 3-pol.+ PE, EN175301-803 (DIN 43650)
nur für Ausgangsvariante „1“
(inklusive Kupplungsdose)
- 6 = Gerätestecker M12x1, 4-pol.
nur für Ausgangsvariante „1“, „2“ und „3“
(ohne Kupplungsdose)
- 8 = Gerätestecker M12x1, 5-pol.
nur für Ausgangsvariante „5“
(ohne Kupplungsdose)

Ausgang

- 1 = 1 Schaltausgang
nur in Verbindung mit elektrischer Anschlussart „5“ oder „6“
- 2 = 2 Schaltausgänge
nur in Verbindung mit elektrischer Anschlussart „4“ oder „6“
- 3 = 1 Schaltausgang und 1 Analogausgang
nur in Verbindung mit elektrischer Anschlussart „4“ oder „6“
- 5 = 2 Schaltausgänge und 1 Analogausgang
nur in Verbindung mit elektrischer Anschlussart „8“

Druckbereiche in bar

016; 040; 100; 250; 400; 600

Modifikationsnummer

000 = Standard

Anmerkungen:

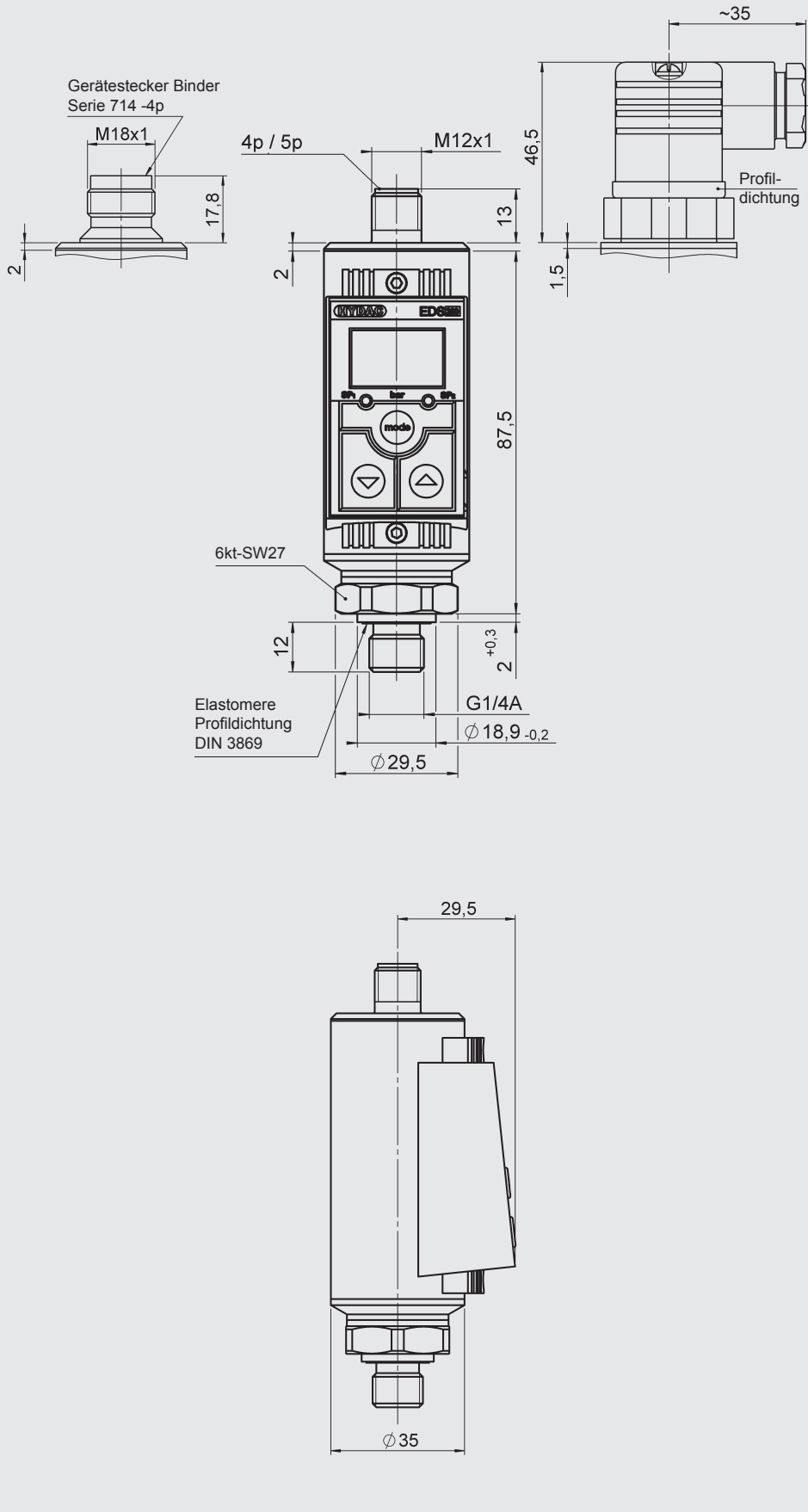
Sonderausführungen auf Anfrage.

Bei Geräten mit anderer Modifikationsnummer ist das Typenschild bzw. die mitgelieferte technische Änderungsbeschreibung zu beachten.

Zubehör:

Passendes Zubehör, wie z.B. Kupplungsdosen für den elektrischen Anschluss, mechanische Anschlussadapter, Spritzwasserschutz, Schellen für Wandbefestigung, usw. finden Sie im Zubehör-Prospekt.

Geräteabmessungen:



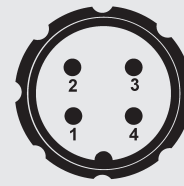
Anmerkung:

Die Angaben in diesem Prospekt beziehen sich auf die beschriebenen Betriebsbedingungen und Einsatzfälle. Bei abweichenden Einsatzfällen und/oder Betriebsbedingungen wenden Sie sich bitte an die entsprechende Fachabteilung. Technische Änderungen sind vorbehalten.

HYDAC ELECTRONIC GMBH
 Hauptstraße 27, D-66128 Saarbrücken
 Telefon +49 (0)6897 509-01
 Telefax +49 (0)6897 509-1726
 E-Mail: electronic@hydac.com
 Internet: www.hydac.com

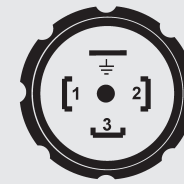
Steckerbelegung:

Binder Serie 714 M18



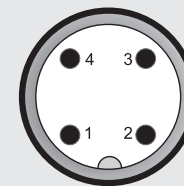
Pin	EDS 344-2	EDS 344-3
1	+U _B	+U _B
2	0 V	0 V
3	SP 1	SP 1
4	SP 2	Analog

EN175301-803 (DIN 43650)



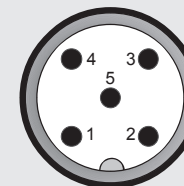
Pin	EDS 345-1
1	+U _B
2	0 V
3	SP 1
⊥	Gehäuse

M12x1, 4-polig



Pin	EDS 346-1	EDS 346-2	EDS 346-3
1	+U _B	+U _B	+U _B
2	n.c.	SP 2	Analog
3	0 V	0 V	0 V
4	SP 1	SP 1	SP 1

M12x1, 5-polig



Pin	EDS 348-5
1	+U _B
2	Analog
3	0 V
4	SP 1
5	SP 2



D 18-056.7/01.13

