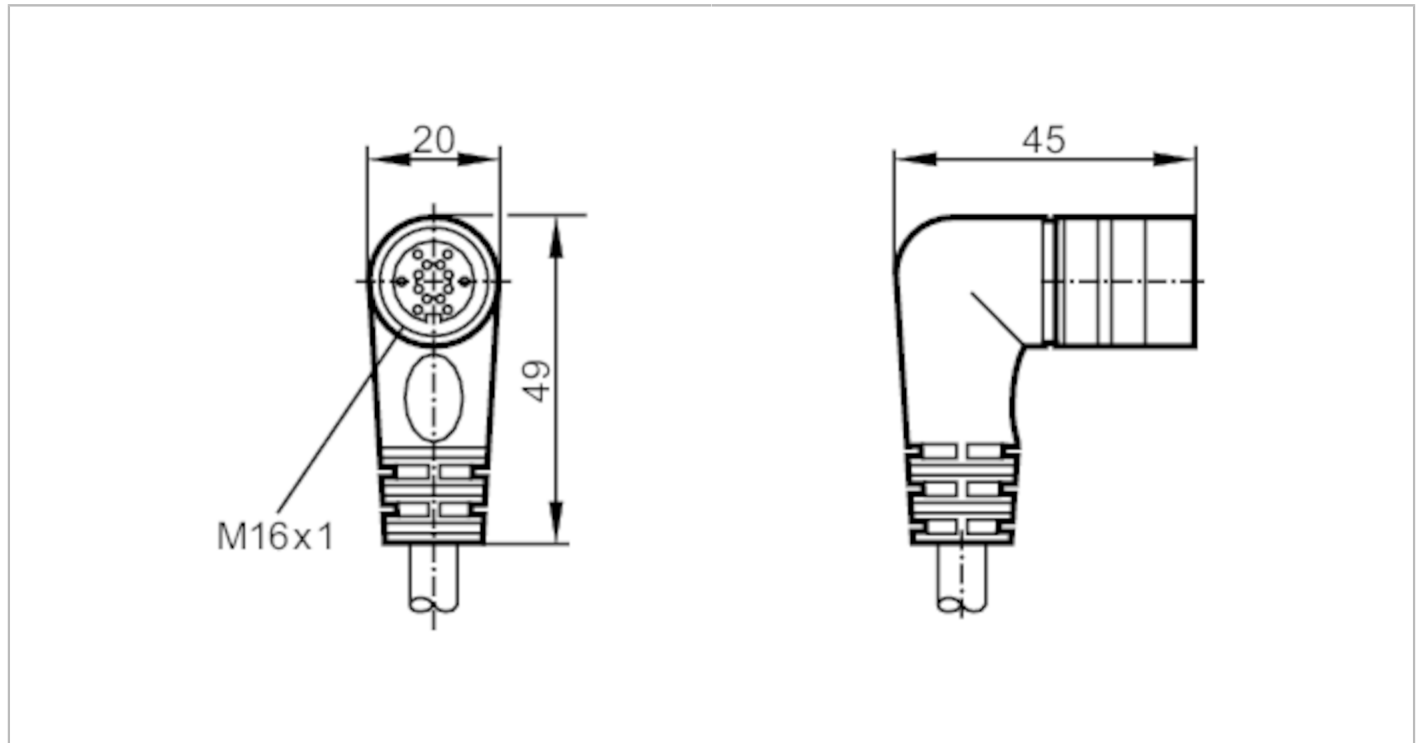


# E11697



## Anschlusskabel mit Buchse

ADOAO140MSS0005B11



### Elektrische Daten

Betriebsspannung	[V]	< 30 DC
Strombelastbarkeit gesamt	[A]	3

### Umgebungsbedingungen

Umgebungstemperatur	[°C]	-25...90
Schutzart		IP 67

### Mechanische Daten

Gewicht	[g]	421,5
Abmessungen	[mm]	45 x 20 x 49
Werkstoffe		PUR
Werkstoff Überwurfmutter		Messing, vernickelt

### Bemerkungen

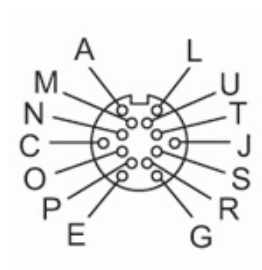
Verpackungseinheit		1 Stück
--------------------	--	---------

### Elektrischer Anschluss

Kabel: 5 m, PUR, schwarz, Ø 7,5 mm; 2 x 0,34 mm<sup>2</sup> (14 x Ø 0,15 mm) + 9 x 0,25 mm<sup>2</sup> (7 x Ø 0,2 mm)

### Elektrischer Anschluss - Buchse

Steckverbindung: 1 x M16, abgewinkelt; Griffkörper: PUR; Arretierung: Messing, vernickelt



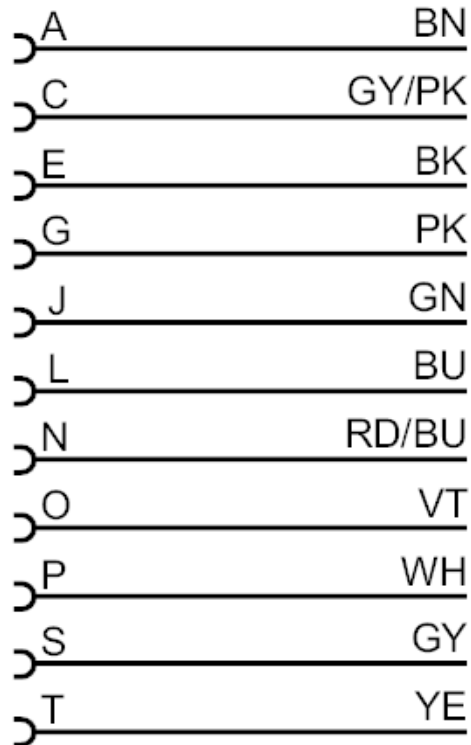
# E11697



## Anschlusskabel mit Buchse

ADAO140MSS0005B11

### Anschluss



M: nicht belegt  
R: nicht belegt  
U: nicht belegt

#### Adernfarben :

BK = schwarz  
BN = braun  
BU = blau  
GN = grün  
GY = grau  
PK = rosa  
VT = violett  
WH = weiß  
YE = gelb