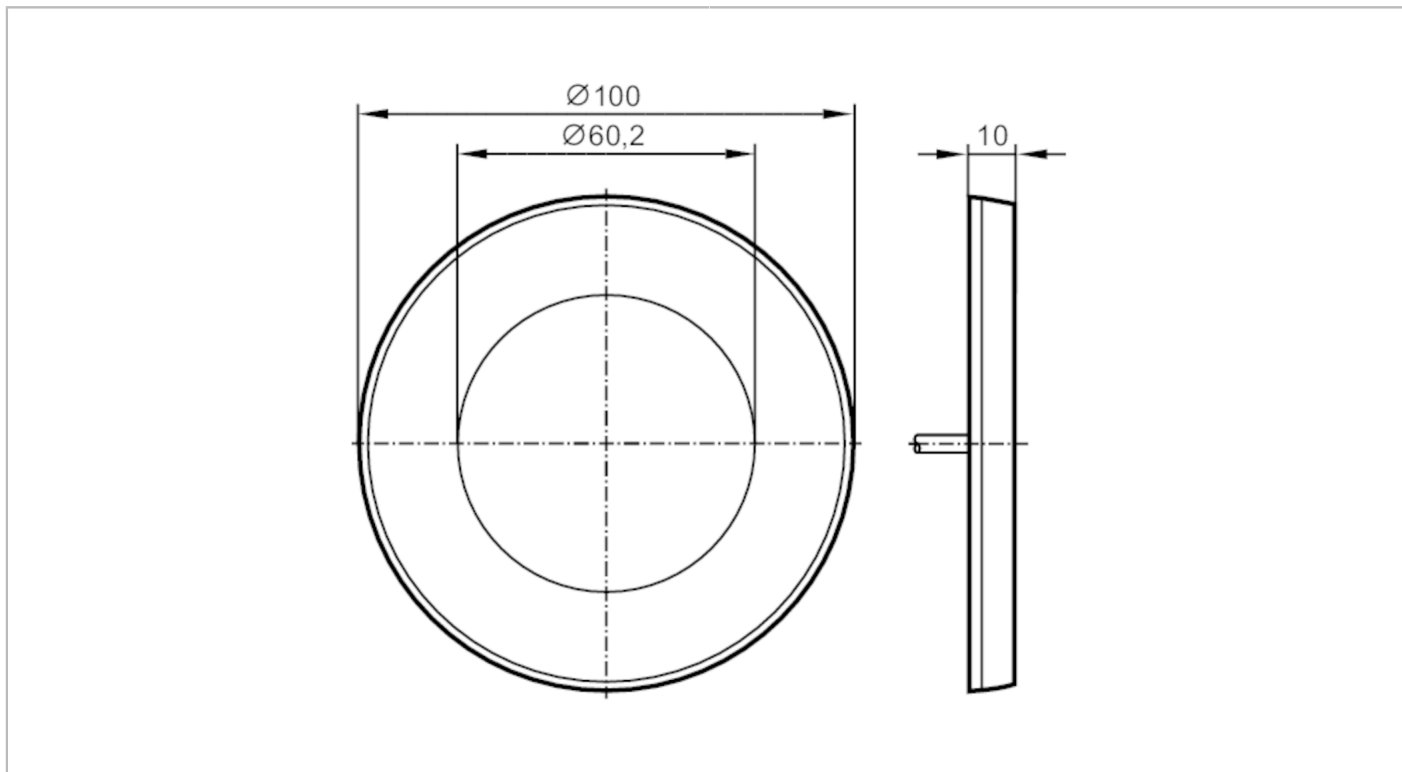


E80374



Abdeckring für Handsensoren

RED COVER RING FOR KT



Einsatzbereich	
Ausführung	für Bauform KT50
Mechanische Daten	
Gewicht [g]	32
Abmessungen [mm]	100 x 10 x 100
Werkstoffe	Polycarbonat-ABS rot
Bemerkungen	
Verpackungseinheit	2 Stück