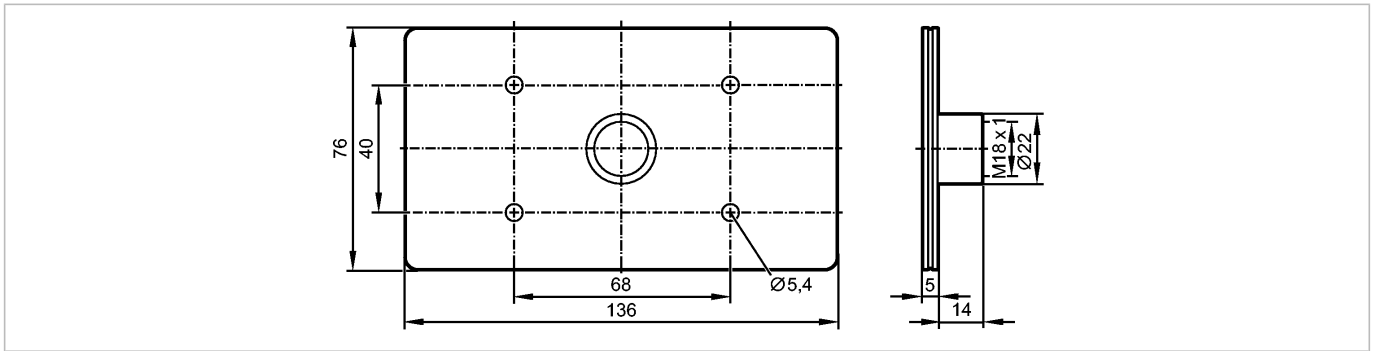


E80390

ANT-AMP/136x76/M18

Zubehör



Produktmerkmale		
Antennenadapter für die Reichweitenvergrößerung		
Elektrische Daten		
Arbeitsfrequenz	[MHz]	13,56
Erfassungsbereich		
Reichweite [mm]	60 mm (ANT420/DTM424) / 100 mm (ANT421/DTM425) *)	
Umgebungsbedingungen		
Umgebungstemperatur	[°C]	-20...60
Lagertemperatur	[°C]	-20...60
Mechanische Daten		
Gehäusewerkstoffe	PVC	
Anzugsdrehmoment	[Nm]	0,6
Gewicht	[kg]	0,087
Bemerkungen		
Bemerkungen	*) bezogen auf ID-TAG E80384	
Verpackungseinheit	[Stück]	1
Weitere Daten		

Mit Tag E80371 (30 mm)

Antenne	Reichweite ohne Metall
ANT420 / DTM424 mit E80390	30 mm
ANT421 / DTM425 mit E80390	80 mm

Mit Tag E80384 (50 mm)

Antenne	Reichweite ohne Metall
ANT420 / DTM424 mit E80390	60 mm
ANT421 / DTM425 mit E80390	100 mm

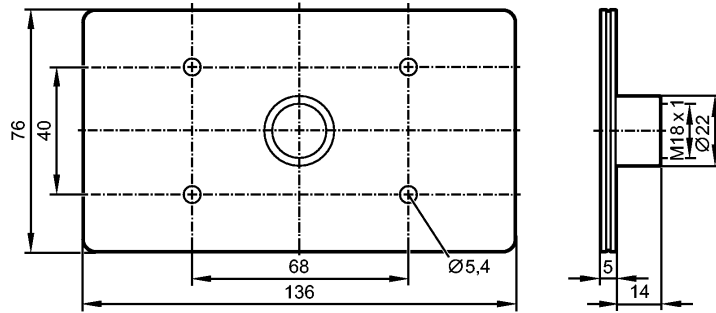
Mit ISO-Card

Antenne	Reichweite ohne Metall
ANT420 / DTM424 mit E80390	75 mm
ANT421 / DTM425 mit E80390	150 mm

E80390

ANT-AMP/136x76/M18

Accessories



Product characteristics

Antenna adapter to increase the ranges

Electrical data

Operating frequency [MHz] 13.56

Range

Range [mm] 60 mm (ANT420/DTM424) / 100 mm (ANT421/DTM425) *)

Environment

Ambient temperature [°C] -20...60

Storage temperature [°C] -20...60

Mechanical data

Housing materials PVC

Tightening torque [Nm] 0.6

Weight [kg] 0.087

Remarks

Remarks *) referred to the ID tag E80384

Pack quantity [piece] 1

Other data

With tag E80371 (30 mm)

Antenna	Range without metal
ANT420 / DTM424 with E80390	30 mm
ANT421 / DTM425 with E80390	80 mm

With tag E80384 (50 mm)

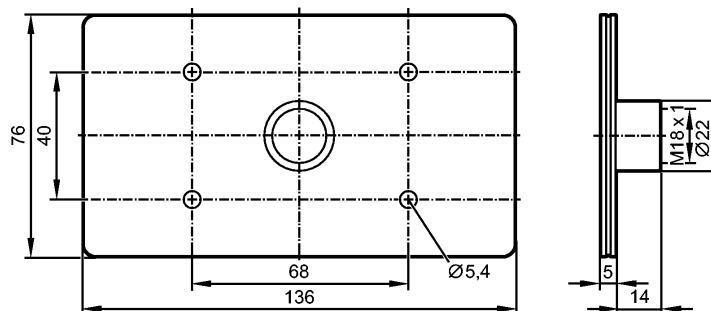
Antenna	Range without metal
ANT420 / DTM424 with E80390	60 mm
ANT421 / DTM425 with E80390	100 mm

With ISO card

Antenna	Range without metal
ANT420 / DTM424 with E80390	75 mm
ANT421 / DTM425 with E80390	150 mm

E80390

ANT-AMP/136x76/M18

Accessoires

Caractéristiques du produit

Adaptateur d'antenne pour l'augmentation de la portée

Données électriques

Fréquence de fonctionnement [MHz] 13,56

Portée

Portée [mm] 60 mm (ANT420/DTM424) / 100 mm (ANT421/DTM425) *)

Conditions d'utilisation

Température ambiante [°C] -20...60

Température de stockage [°C] -20...60

Données mécaniques

Matière boîtier PVC

Couple de serrage [Nm] 0,6

Poids [kg] 0,087

Remarques

Remarques *) par rapport au TAG E80384

Quantité [pièce] 1

Données supplémentaires
Avec tag E80371 (30 mm)

Antenne	Portée sans métal
ANT420 / DTM424 avec E80390	30 mm
ANT421 / DTM425 avec E80390	80 mm

Avec tag E80384 (50 mm)

Antenne	Portée sans métal
ANT420 / DTM424 avec E80390	60 mm
ANT421 / DTM425 avec E80390	100 mm

Avec carte ISO

Antenne	Portée sans métal
ANT420 / DTM424 avec E80390	75 mm
ANT421 / DTM425 avec E80390	150 mm