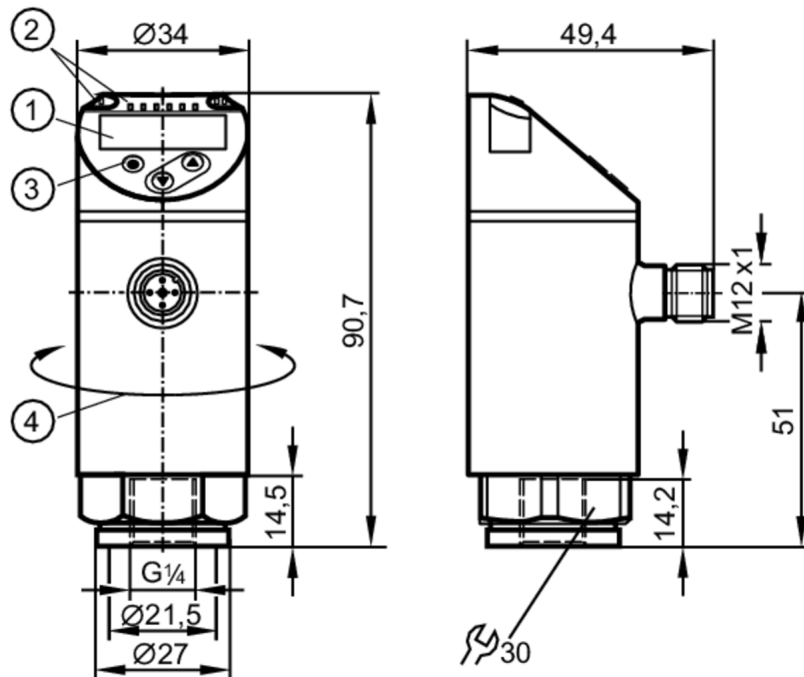




Drucksensor mit Display

PN-,25-RER14-MFRKG/US/IV



- 1 alphanumerische Anzeige 4-stellig rot / grün
- 2 LEDs Anzeigeeinheit / Schaltzustand
- 3 Programmiertaste
- 4 Gehäuseoberteil drehbar 345°



Produktmerkmale

Ausgangssignal	Schaltsignal; Analogsignal; IO-Link; (konfigurierbar)			
Messbereich	-0,0125...0,25 bar	-12,5...250 mbar	-5...100,4 inH ₂ O	-1,25...25 kPa
Prozessanschluss	Gewindeanschluss G 1/4 Innengewinde (DIN EN ISO 1179-2)			

Einsatzbereich

Besondere Eigenschaft	Vergoldete Kontakte		
Messelement	keramisch-kapazitive Druckmesszelle		
Applikation	für den industriellen Einsatz		
Medien	Flüssige und gasförmige Medien		
Mediumtemperatur [°C]	-25...80		
Druckfestigkeit	6000 mbar	2400 inH ₂ O	600 kPa
Min. Berstdruck	30000 mbar	12000 inH ₂ O	3000 kPa
Vakuumfestigkeit [mbar]	-1000		
Druckart	Relativdruck		



Drucksensor mit Display

PN-,25-RER14-MFRKG/US/IV

Elektrische Daten				
Betriebsspannung	[V]	18...30 DC; (nach EN 50178 SELV/PELV)		
Stromaufnahme	[mA]	< 35		
Min. Isolationswiderstand	[MΩ]	100; (500 V DC)		
Schutzklasse		III		
Verpolungsschutz		ja		
Bereitschaftsverzögerungszeit	[s]	0,3		
Watchdog integriert		ja		
Ein-/Ausgänge				
Anzahl der Ein- und Ausgänge		Anzahl der digitalen Ausgänge: 2; Anzahl der analogen Ausgänge: 1		
Ausgänge				
Gesamtzahl Ausgänge		2		
Ausgangssignal		Schaltsignal; Analogsignal; IO-Link; (konfigurierbar)		
Elektrische Ausführung		PNP/NPN		
Anzahl der digitalen Ausgänge		2		
Ausgangsfunktion		Schließer / Öffner; (parametrierbar)		
Max. Spannungsabfall Schaltausgang DC	[V]	2		
Dauerhafte Strombelastbarkeit des Schaltausgangs DC	[mA]	250		
Schaltfrequenz DC	[Hz]	< 500		
Anzahl der analogen Ausgänge		1		
Analogausgang Strom	[mA]	4...20; (skalierbar 1:5)		
Max. Bürde	[Ω]	500		
Analogausgang Spannung	[V]	0...10; (skalierbar 1:5)		
Min. Lastwiderstand	[Ω]	2000		
Kurzschlussschutz		ja		
Ausführung Kurzschlussschutz		getaktet		
Überlastfest		ja		
Mess-/Einstellbereich				
Messbereich		-0,0125...0,25 bar	-12,5...250 mbar	-5...100,4 inH2O
Schaltpunkt SP		-11,5...250 mbar	-4,6...100,4 inH2O	-1,15...25 kPa
Rückschaltpunkt rP		-12...249,5 mbar	-4,8...100,2 inH2O	-1,2...24,95 kPa
Analogstartpunkt		-12,5...200 mbar	-5...80,2 inH2O	-1,25...20 kPa
Analogendpunkt		37,5...250 mbar	15...100,4 inH2O	3,75...25 kPa
In Schritten von		0,5 mbar	0,2 inH2O	0,05 kPa
Genauigkeit / Abweichungen				
Schaltpunktgenauigkeit [% der Spanne]		< ± 0,4; (Turn down 1:1)		
Wiederholgenauigkeit		< ± 0,1; (bei Temperaturschwankungen < 10 K; Turn down 1:1)		



Drucksensor mit Display

PN-,25-RER14-MFRKG/US/ IV

	[% der Spanne]	
Kennlinienabweichung	[% der Spanne]	$< \pm 0,25$ (BFSL) / $< \pm 0,5$ (LS); (Turn down 1:1; BFSL = Best Fit Straight Line (Kleinstwerteeinstellung); LS = Grenzpunkteinstellung)
Hysteresabweichung	[% der Spanne]	$< \pm 0,1$; (Turn down 1:1)
Langzeitstabilität	[% der Spanne]	$< \pm 0,05$; (Turn down 1:1; pro 6 Monate)
Temperaturkoeffizient Nullpunkt	[% der Spanne / 10 K]	$< \pm 0,2$; (-0...80 °C)
Temperaturkoeffizient Spanne	[% der Spanne / 10 K]	$< \pm 0,2$; (-0...80 °C)

Reaktionszeiten

Ansprechzeit	[ms]	$< 1,5$
Einstellbare Verzögerungszeit dS, dr	[s]	0...50
Dämpfung Schaltausgang dAP	[s]	0...4
Dämpfung Analogausgang dAA	[s]	0...4
Max. Anstiegszeit Analogausgang	[ms]	3

Software / Programmierung

Parametriermöglichkeiten	Hysteres / Fenster; Schließer / Öffner; Schalt-/Rückschaltverzögerung; Dämpfung; Anzeigeeinheit; Strom-/Spannungsausgang
--------------------------	--

Schnittstellen

Kommunikationsschnittstelle	IO-Link
Übertragungstyp	COM2
IO-Link Revision	1.1
SDCI-Norm	IEC 61131-9
IO-Link Device ID	466 d / 00 01 d2 h
Profile	Smart Sensor: Process Data Variable; Device Identification, Device Diagnosis
SIO-Mode	ja
Benötigte Masterportklasse	A
Prozessdaten analog	1
Prozessdaten binär	2
Min. Prozesszykluszeit	[ms] 2,3

Umgebungsbedingungen

Umgebungstemperatur	[°C]	-25...80
Lagertemperatur	[°C]	-40...100
Schutzart		IP 65; IP 67



Drucksensor mit Display

PN-,25-RER14-MFRKG/US/IV

Zulassungen / Prüfungen		
EMV	DIN EN 61000-6-2	
	DIN EN 61000-6-3	
Schockfestigkeit	DIN EN 60068-2-27	50 g (11 ms)
Vibrationsfestigkeit	DIN EN 60068-2-6	20 g (10...2000 Hz)
MTTF [Jahre]	145	
UL-Zulassung	Zulassungsnummer UL	J012
Druckgeräterichtlinie	Gute Ingenieurpraxis; verwendbar für Medien der Fluidgruppe 2; Medien der Fluidgruppe 1 auf Anfrage	
Mechanische Daten		
Gewicht [g]	237,5	
Werkstoffe	1.4404 (Edelstahl / 316L); PBT+PC-GF30; PBT-GF20; PC	
Werkstoffe in Kontakt mit dem Medium	1.4404 (Edelstahl / 316L); Al2O3 (Keramik); FKM	
Min. Druckzyklen	100 Millionen	
Anzugsdrehmoment [Nm]	25...35; (empfohlenes Drehmoment; Abhängig von Schmierung, Dichtung und Druckbelastung)	
Prozessanschluss	Gewindeanschluss G 1/4 Innengewinde (DIN EN ISO 1179-2)	
Drosselement vorhanden	nein (nachrüstbar)	
Anzeigen / Bedienelemente		
Anzeige	Anzeigeeinheit	4 x LED, grün (mbar, mmWS, kPa, inH2O)
	Schaltzustand	2 x LED, gelb
	Messwerte	alphanumerische Anzeige, rot / grün 4-stellig
Bemerkungen		
Verpackungseinheit	1 Stück	
Elektrischer Anschluss		
Steckverbindung: 1 x M12; Kontakte: vergoldet		



PN2098



Drucksensor mit Display

PN-,25-RER14-MFRKG/US/ IV

Anschluss



OUT1	Schaltausgang
OUT2	Schaltausgang
	Analogausgang
	Adernfarben :
BK =	schwarz
BN =	braun
BU =	blau
WH =	weiß