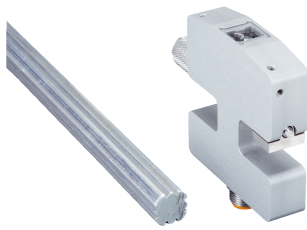


RS10-M111

RS10

REGISTER-SENSOREN

SICK
Sensor Intelligence.



Bestellinformationen

Typ	Artikelnr.
RS10-M111	1060116

Weitere Geräteausführungen und Zubehör → www.sick.com/RS10



Technische Daten im Detail

Merkmale

Abmessungen (B x H x T)	15 mm x 62 mm x 60 mm
Tastweite	13 mm
Tastweitentoleranz	± 1 mm
Gehäuseform (Lichtaustritt)	Quaderförmig
Lichtsender	LED, weiß ¹⁾
Wellenlänge	450 nm ... 650 nm
Lichtfleckgröße	0,8 mm x 3 mm

¹⁾ Mittlere Lebensdauer: 100.000 h bei T_U = +25 °C.

Schnittstellen

Feldbus, industrielles Netzwerk	-
Art der Feldbusintegration	-

Mechanik/Elektrik

Versorgungsspannung	10 V DC ... 30 V DC ¹⁾
Restwelligkeit	≤ 5 V _{ss} ²⁾
Stromaufnahme	< 100 mA ³⁾
Ansprechzeit	≤ 20 μs ⁴⁾
Jitter	≤ 10 μs
Schaltausgang	PNP/NPN, PUSH/PULL
Schaltausgang (Spannung)	PNP/NPN, push-pull
Ausgangsstrom I_{max.}	< 100 mA
Eingang, Teach-in (ET)	Run: U < 2 V Teach: U = 10 V ... < U _V
Anschlussart	Stecker M12, 8-polig
Schutzklasse	II ⁵⁾

¹⁾ Grenzwerte bei Betrieb in kurzschlussgeschütztem Netz max. 8 A.

²⁾ Darf U_V-Toleranzen nicht über- oder unterschreiten.

³⁾ Ohne Last.

⁴⁾ Signallaufzeit bei ohmscher Last.

⁵⁾ Bemessungsspannung DC 32 V.

Schutzschaltungen	U _V -Anschlüsse verpolsicher Störimpulsunterdrückung Ausgänge überstrom- und kurzschlussfest
Schutzart	IP67
Gewicht	+ 400 g
Gehäusematerial	Aluminium (eloxiert)

1) Grenzwerte bei Betrieb in kurzschlussgeschütztem Netz max. 8 A.

2) Darf U_V-Toleranzen nicht über- oder unterschreiten.

3) Ohne Last.

4) Signallaufzeit bei ohmscher Last.

5) Bemessungsspannung DC 32 V.

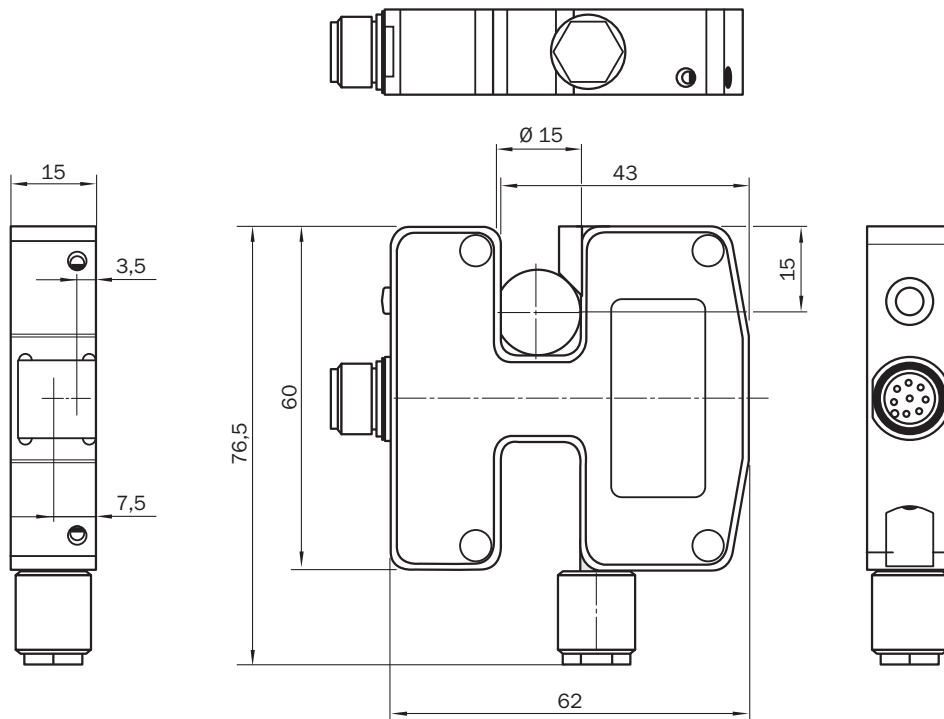
Umgebungsdaten

Umgebungstemperatur Betrieb	-10 °C ... +60 °C
Umgebungstemperatur Lager	-25 °C ... +75 °C
Schockbelastung	Nach IEC 60068

Klassifikationen

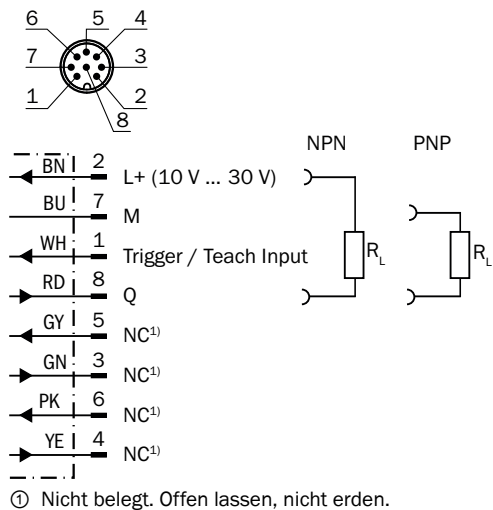
ECl@ss 5.0	27270906
ECl@ss 5.1.4	27270906
ECl@ss 6.0	27270906
ECl@ss 6.2	27270906
ECl@ss 7.0	27270906
ECl@ss 8.0	27270906
ECl@ss 8.1	27270906
ECl@ss 9.0	27270906
ETIM 5.0	EC001820
ETIM 6.0	EC001820
UNSPSC 16.0901	39121528

Maßzeichnung (Maße in mm)



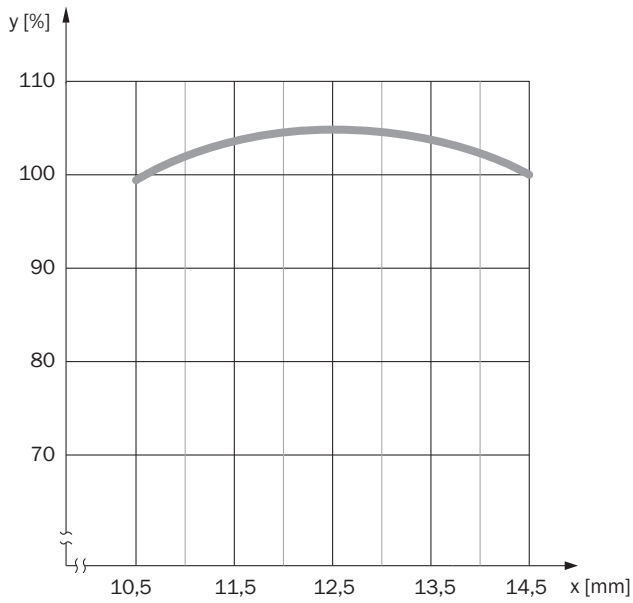
Anschlussschema

Cd-316



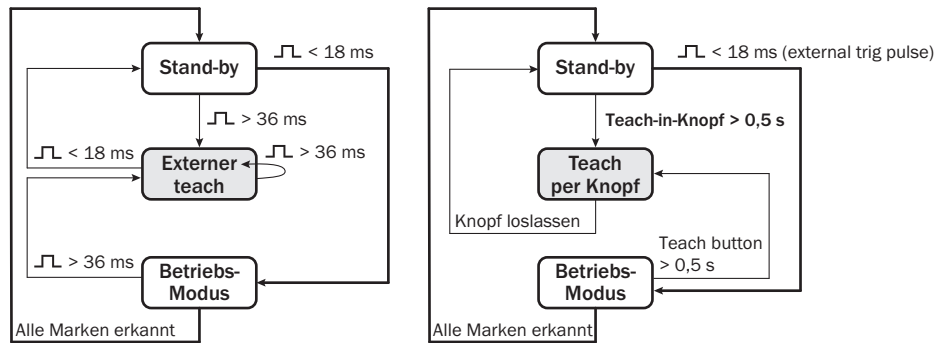
Kennlinie

Tastweite



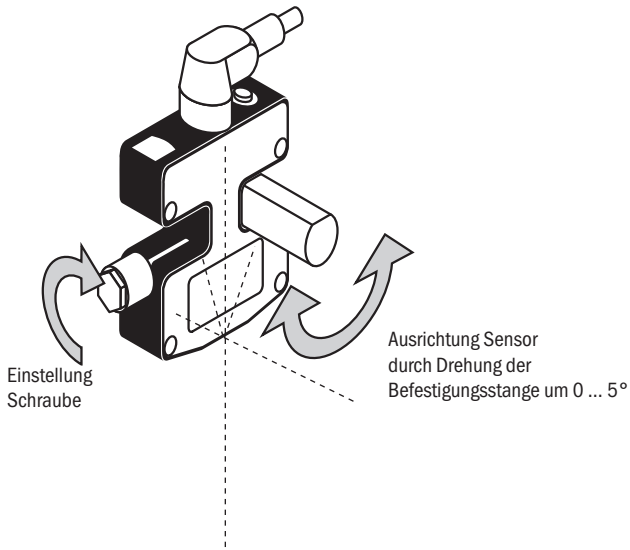
Diagramm

Flussdiagramm



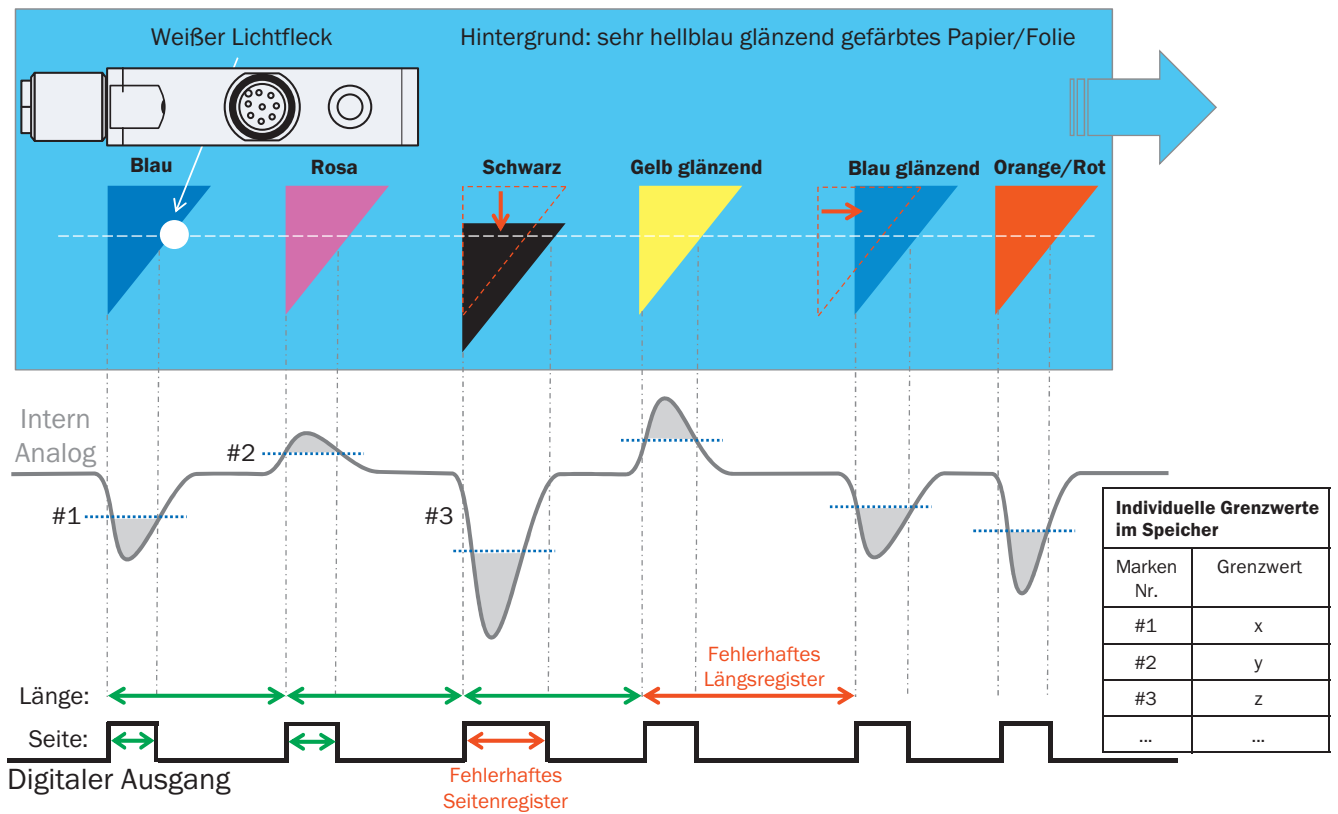
Montagehinweise

Montagehinweise



Funktionsprinzip

Funktionsprinzip



Empfohlenes Zubehör

Weitere Geräteausführungen und Zubehör → www.sick.com/RS10

	Kurzbeschreibung	Typ	Artikelnr.
Steckverbinder und Leitungen			
	Kopf A: Dose, M12, 8-polig, gerade Kopf B: loses Leitungsende Leitung: PUR, halogenfrei, geschirmt, 2 m	DOL-1208-G02MAH1	6032448
	Kopf A: Dose, M12, 8-polig, gewinkelt Kopf B: loses Leitungsende Leitung: PUR, halogenfrei, geschirmt, 2 m	DOL-1208-W02MAS01	6029224

SICK AUF EINEN BLICK

SICK ist einer der führenden Hersteller von intelligenten Sensoren und Sensorlösungen für industrielle Anwendungen. Ein einzigartiges Produkt- und Dienstleistungsspektrum schafft die perfekte Basis für sicheres und effizientes Steuern von Prozessen, für den Schutz von Menschen vor Unfällen und für die Vermeidung von Umweltschäden.

Wir verfügen über umfassende Erfahrung in vielfältigen Branchen und kennen ihre Prozesse und Anforderungen. So können wir mit intelligenten Sensoren genau das liefern, was unsere Kunden brauchen. In Applikationszentren in Europa, Asien und Nordamerika werden Systemlösungen kundenspezifisch getestet und optimiert. Das alles macht uns zu einem zuverlässigen Lieferanten und Entwicklungspartner.

Umfassende Dienstleistungen runden unser Angebot ab: SICK LifeTime Services unterstützen während des gesamten Maschinenlebenszyklus und sorgen für Sicherheit und Produktivität.

Das ist für uns „Sensor Intelligence.“

WELTWEIT IN IHRER NÄHE:

Ansprechpartner und weitere Standorte → www.sick.com