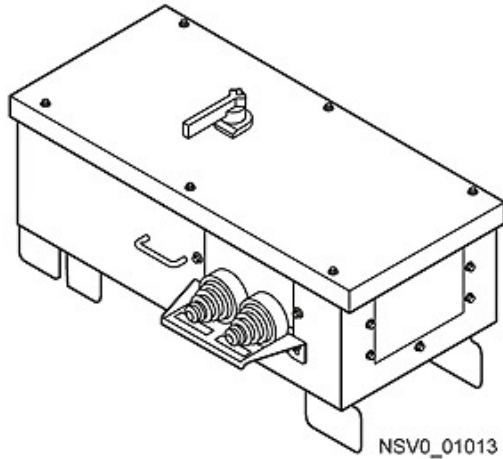


BD2-AK05/FS400BS-4 ABGANGSKASTEN 320A / 1X 4
POLIG MIT BS-LASTSCHALTER



Ausführung		
Produkt-Bezeichnung		Abgangskasten für Schienenverteilersystem BD2
Schutzart und Schutzklasse		
Schutzart IP		IP54
Hauptstromkreis		
Betriebsfrequenz / Bemessungswert		
• minimal	Hz	50
• maximal	Hz	60
Betriebsspannung / bei AC		
• bei 50 Hz / Bemessungswert / maximal	V	400
• bei 60 Hz / Bemessungswert / maximal	V	400
Betriebsstrom		
• für Stromkreis 1 / bei AC / bei 50 Hz / Bemessungswert / maximal	A	320
• für Stromkreis 1 / bei AC / bei 60 Hz / Bemessungswert / maximal	A	320
Anschlüsse		
anschließbarer Leiterquerschnitt / in der Abgangseinheit		
• minimal	mm ²	10
• maximal	mm ²	120
Abgangsstellen		
Ausführung der Abgangseinheit		Leitungseinführung

Ausführung des Kurzschluss- und Überlastschutzes / in der Abgangseinheit		4-pol. Sicherungslastschalter 400A
Baugröße der Abgangseinheit		05
Polzahl / der Abgangseinheit		5

Mechanischer Aufbau

Höhe	mm	408
Breite	mm	494
Länge	mm	924
Produktbestandteil / Arretierung		Ja

allgemeine Produktzulassung



Weitere Informationen

Information- and Downloadcenter (Kataloge, Broschüren,...)

<http://www.siemens.de/lowvoltage/kataloge>

Industry Mall (Online-Bestellsystem)

<https://eb.automation.siemens.com/mall/de/WW/Catalog/Product/BVP:610416>

Service&Support (Handbücher, Betriebsanleitungen, Zertifikate, Kennlinien, FAQs,...)

<http://support.automation.siemens.com/WW/view/de/BVP:610416/all>

Bilddatenbank (Produktfotos, 2D-Maßzeichnungen, 3D-Modelle, Geräteschaltpläne, ...)

http://www.automation.siemens.com/bilddb/cax_de.aspx?mlfb=BVP:610416

CAX-Online-Generator

<http://www.siemens.com/cax>

Ausschreibungstexte (Leistungsverzeichnisse)

<http://ausschreibungstexte.siemens.com/tiplv>

letzte Änderung:

11.03.2015