

Zamek – stal nierdzewna

Opis artykułu/ilustracje produktu



Opis

Materiał:

Stal nierdzewna 1.4305.

Wersja:

Z połyskiem.

Wskazówka:

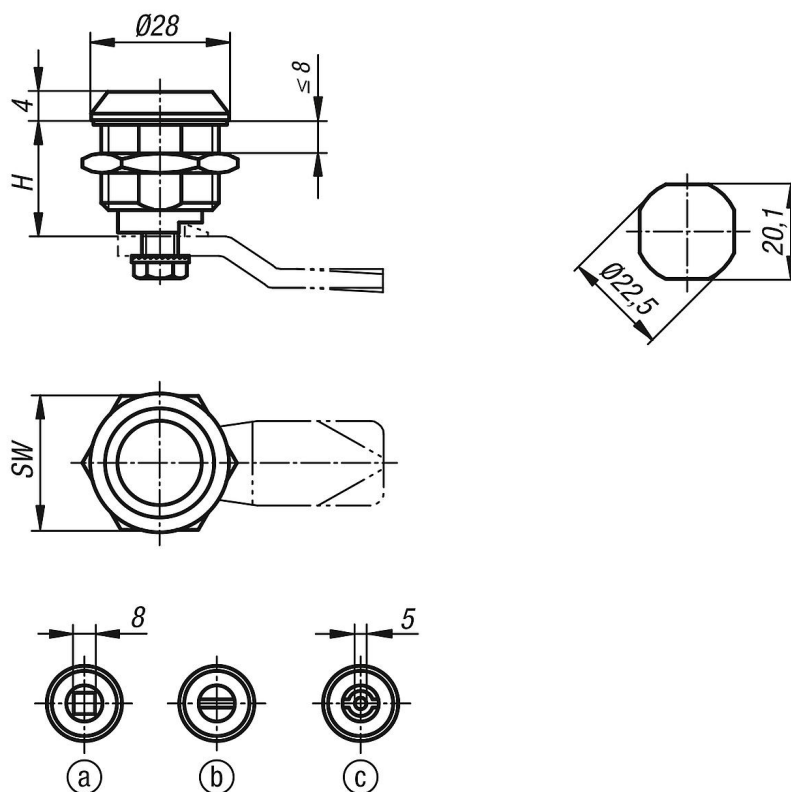
Stopień ochrony IP65. Jest on zapewniany przez dodatkowy o-ring pod gniazdem klucza oraz poliuretanową uszczelkę piankową umieszczoną na obudowie. Zamek może być wbudowany w postaci wstępnie zmontowanego zespołu.

Wskazówka dotycząca planu:

Uruchomienie:

- Czworokąt 8 mm
- Szczelina
- Profil dwuskrzydłowy 5 mm

Rysunki



Przegląd artykułów

Nr Zamówienia	Uruchomienie	H	SW
K1106.40186	profil dwuskrzydłowy 5 mm	18	27
K1106.20186	szczelina	18	27
K1106.18186	czworokąt 8 mm	18	27

