



NORMBAU

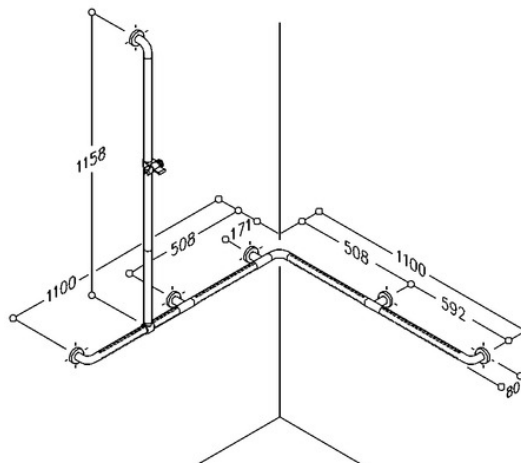
PASSION FOR CARE

Nylon Care Duschhandlauf mit verschiebbarer Brausehalterstange NY.487.046 Antibac, 1104 x 1104 x 1158 mm, NY.BRH 91

1104 x 1104 x 1158 mm
mit verschiebbarer Brausehalterstange, aus Nylon, mit antibakteriellem

Schutz, mit rutschsicherer Griffzone durch strukturierte Oberfläche, erhältlich in den NORMBAU-Farben, mit korrosionsgeschütztem durchgehendem Stahlkern, mit stufenlos verstellbarem Brausehalter NY.BRH 91, stufenlose Höhe- und Winkeleinstellung der Brause, Aufnahmekonus passend für Handbrausen unterschiedlicher Fabrikate, mit seitlichem Vielweckhaken, mit faserverstärkten Kunststoffrosetten \varnothing 70 mm für verdeckte Verschraubung, Schrauben aus Edelstahl, max. zul. Belastung: 175 kg.
Brausehalterstange links und rechts montierbar.
Lieferung mit Edelstahl Torx-Schrauben \varnothing 6 x 70 mm und Dübel für Vollbaustoffe.

| | |
|---------------|---------|
| Bestellnummer | 4487041 |
| Produktgruppe | 2000 |



NORMBAU GmbH
Schwarzwaldstraße 15
77871 Renchen/Germany
Telefon +49(0)7843 / 704 - 0
Telefax +49(0)7843 / 704 - 43
www.normbau.de normbau@allegion.com