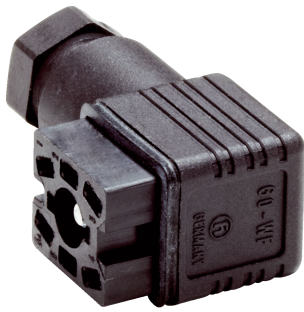




DOS-1406-W

SICK
Sensor Intelligence.



Bestellinformationen

Typ	Artikelnr.
DOS-1406-W	6006685

Weitere Geräteausführungen und Zubehör → www.sick.com/

Technische Daten im Detail

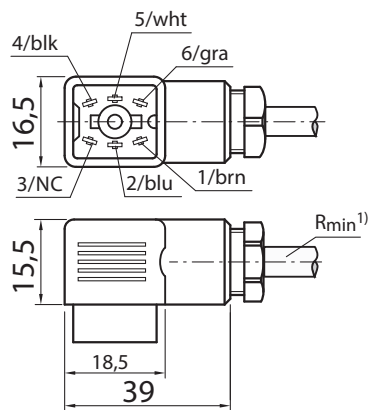
Technische Daten

Zubehörgruppe	Steckverbinder und Leitungen
Zubehörfamilie	Konfektionierbare Steckverbinder
Anschlussart Kopf A	Dose, Q6, 6-polig, gewinkelt, AC-kodiert
Anschlussstechnik	Lötanschluss
Material, Steckverbinder	PA 66
Farbe, Steckverbinder	Schwarz
Abschirmung	Ungeschirmt
Zulässiger Leitungsdurchmesser	4 mm ... 7,5 mm
Zulässiger Leiterquerschnitt	0,14 mm ² ... 0,5 mm ²
Bemessungsspannung	≤ 250 V AC
Strombelastbarkeit	6 A
Schutzart	IP65
Betriebstemperatur	Kopf -40 °C ... +90 °C

Klassifikationen

ECl@ss 5.0	27279290
ECl@ss 5.1.4	27279290
ECl@ss 6.0	27279221
ECl@ss 6.2	27279221
ECl@ss 7.0	27440104
ECl@ss 8.0	27440104
ECl@ss 8.1	27440104
ECl@ss 9.0	27440102
ECl@ss 10.0	27440102
ECl@ss 11.0	27440102
ETIM 5.0	EC002635
ETIM 6.0	EC002635
ETIM 7.0	EC002635
UNSPSC 16.0901	39121421

Maßzeichnung (Maße in mm)



① Minimaler Biegeradius bei dynamischem Einsatz $R_{\min} = 20 \times \text{Leitungsdurchmesser}$

SICK AUF EINEN BLICK

SICK ist einer der führenden Hersteller von intelligenten Sensoren und Sensorlösungen für industrielle Anwendungen. Ein einzigartiges Produkt- und Dienstleistungsspektrum schafft die perfekte Basis für sicheres und effizientes Steuern von Prozessen, für den Schutz von Menschen vor Unfällen und für die Vermeidung von Umweltschäden.

Wir verfügen über umfassende Erfahrung in vielfältigen Branchen und kennen ihre Prozesse und Anforderungen. So können wir mit intelligenten Sensoren genau das liefern, was unsere Kunden brauchen. In Applikationszentren in Europa, Asien und Nordamerika werden Systemlösungen kundenspezifisch getestet und optimiert. Das alles macht uns zu einem zuverlässigen Lieferanten und Entwicklungspartner.

Umfassende Dienstleistungen runden unser Angebot ab: SICK LifeTime Services unterstützen während des gesamten Maschinenlebenszyklus und sorgen für Sicherheit und Produktivität.

Das ist für uns „Sensor Intelligence.“

WELTWEIT IN IHRER NÄHE:

Ansprechpartner und weitere Standorte → www.sick.com