

Prigionieri • con esagono incassato, come DIN 6379, per dadi a T 23040.0804



Descrizione prodotto

Possono essere completati con dadi a T DIN 508 (EH 23010./EH 23020.), dadi DIN 6330 (EH 23070.) e rondelle piane DIN 6340 (EH 23060.) per ottenere tiranti di staffaggio. Queste borchie sono caratterizzate dal filo arrotolato.

Materiale

- Acciaio

Assemblaggio

I prigionieri hanno un esagono incassato in testa. Questo garantisce un facile e veloce assemblaggio e smontaggio.

Maggiori informazioni

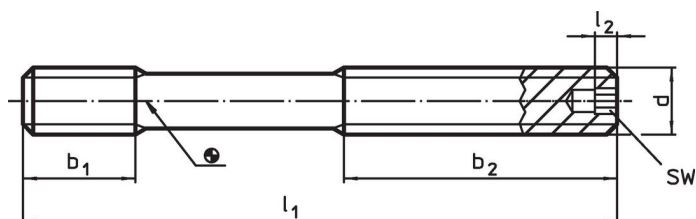
Riferimenti

Per i valori delle coppie di serraggio, vedere appendice -Dati tecnici-

Altri prodotti

- Dadi per cave a T, DIN 508
- Prigionieri, DIN 6379 per dadi a T
- Prigionieri, DIN 6379 con b_1 maggiorato per dadi a T
- Rondelle piane, DIN 6340 bonificate
- Dadi esagonali, DIN 6330 (altezza 1,5 d)

Disegno

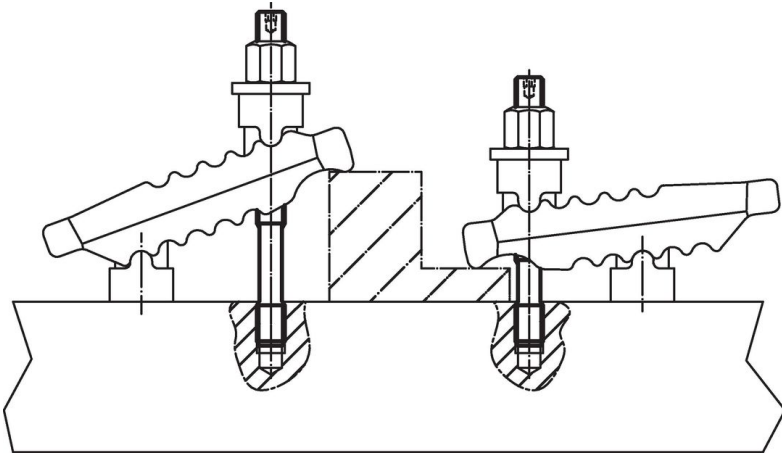


Caratteristiche

d	l ₁	Dimensioni			SW	[g]	Codice
		b ₁	b ₂	l ₂			
Qualità 12.9							
M24	200	35	122	5	5	589	23040.0804

Esempio di applicazione





Conformità

Conforme alla normativa RoHS

Conforme alla Direttiva 2011/65/UE e alla Direttiva 2015/863.

Non contiene sostanze SVHC

Nessuna sostanza SVHC con più dello 0,1% p/p contenuto - elenco SVHC [REACH] aggiornato al 14.06.2023.

Non contiene sostanze della Proposition 65

Nessuna sostanza contemplata nella Proposition 65
<https://www.P65Warnings.ca.gov/>

Privo di minerali di conflitto

Questo prodotto non contiene sostanze designate come "minerali da conflitto" come tantalio, stagno, oro o tungsteno della Repubblica Democratica del Congo o dei paesi limitrofi.