

## Nakrętki z kołnierzem i panewką stożkową

23080.0524



### Opis produktu

Dzięki kombinacji nakrętki mocującej i stożkowego gniazda można skompensować nierównoległe powierzchnie mocujące.

Nakrętka mocująca z gniazdem stożkowym jest elementem składającym się z nakrętki mocującej i gniazda stożkowego o następujących zaletach/właściwościach:

- niezawodność
- zabezpieczenie przed dekompletacją
- szybki i sprawny montaż
- uproszczone przechowywanie
- zakres obrotu max. 3°

### Materiał

#### Panewka stożkowa

- Stal ulepszona cieplnie, oksydowana

#### Nakrętka

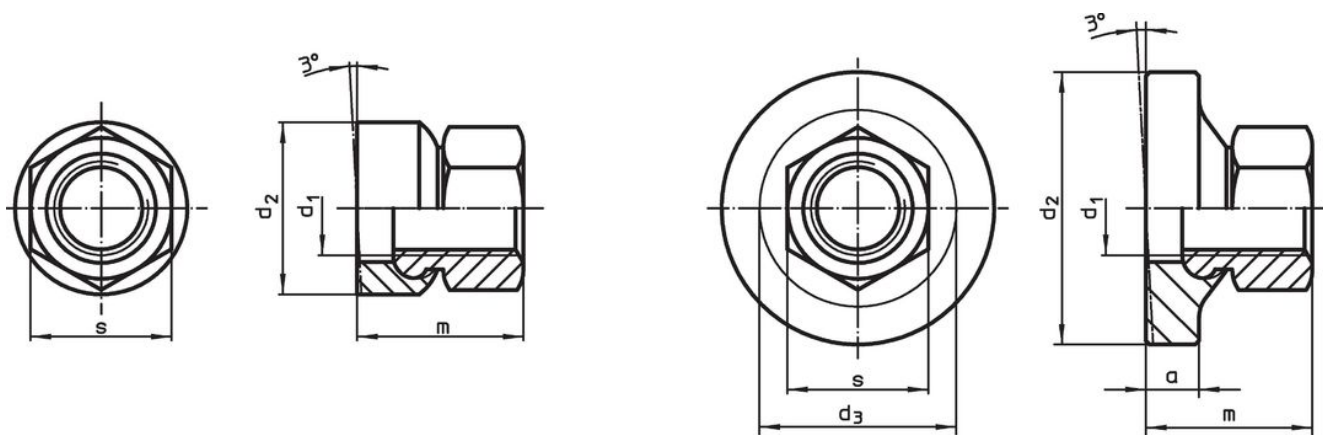
- Stal ulepszona cieplnie, oksydowana

### Więcej informacji

#### Referencje

Momenty obrotowe dociągające i wytrzymałości, patrz załącznik - Dane techniczne -


### Rysunek



rysunek 1

rysunek 2

### Informacje do zamówienia

| $d_1$                           | Wymiary<br>$d_2$<br>[mm] | $m$<br>~ | $s$<br>[mm] | <br>[g] | Nr art.    |
|---------------------------------|--------------------------|----------|-------------|--|------------|
| o małej powierzchni – rysunek 1 |                          |          |             |  |            |
| M24                             | 44                       | 42,5     | 36          | 259  | 23080.0524 |

## Przykład aplikacji



## Zgodność

### Zgodny z RoHS

Zgodny zgodnie z Dyrektywą 2011/65/UE i Dyrektywą 2015/863

### Nie zawiera substancji SVHC

Brak substancji SVHC o zawartości powyżej 0,1% mas. – lista SVHC z 14.06.2023.

### Nie zawiera substancji Propozycji 65

Nie zawiera substancji z rozporządzenia Proposition 65.

<https://www.P65Warnings.ca.gov/>

### Wolny od minerałów konfliktu

Ten produkt nie zawiera żadnych substancji oznaczonych jako „minerały konfliktu”, takich jak tantal, cyna, złoto lub wolfram z Demokratycznej Republiki Konga lub krajów sąsiednich.