

## Broches à billes • simple effet - selon NASM / MS17984

4210.A13



### Description produit

Les broches à billes NASM 17984 (ancienne norme : MS17984) sont utilisées pour fixer, arrêter, ajuster, changer et bloquer rapidement. Déverrouillage simple et rapide lors d'opérations d'assemblage répétitives.

Halder Flight-Pins (broche à billes simple effet / Quick Release Pins / Ball Lock Pins) sont produites suivant la norme NASM (ancienne norme : MS) et testées selon la norme NAS 1332.

### Matières

#### Axe ①

- inox, trempé par précipitation, passivé

#### Bouton ②

- inox, trempé par précipitation, passivé

#### Ressort ③

- inox, passivé

#### Poignée ④

- aluminium, noir anodisé

#### Anneau de fixation ⑤

- inox, passivé

#### Bille ⑥

- inox, trempé par précipitation, passivé

### Fonctionnement

Les billes sont déverrouillées en appuyant sur le bouton.

### Plus d'informations

### Notes

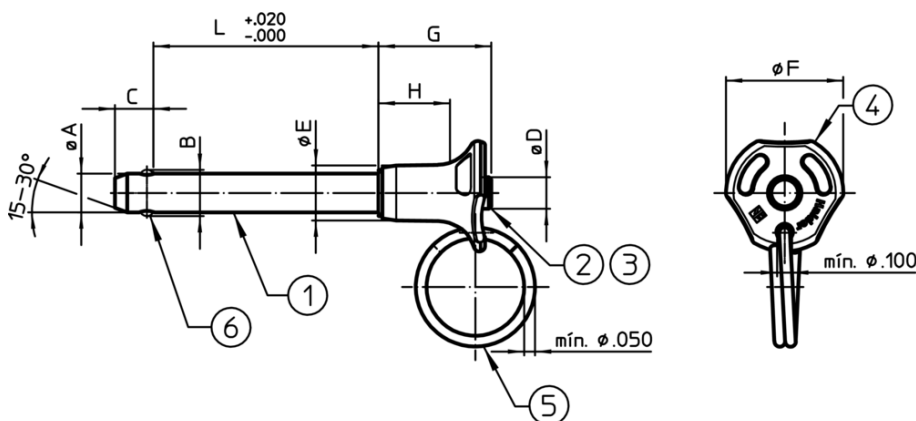
Autres dimensions sur demande  
Réalizations spéciales sur demande.

- Ce produit est fabriqué en dimensions INCH.

### Références

Une table de conversion est disponible avec les données techniques, à la fin de ce chapitre.

### Plan



### Informations détaillées

Diamètre nominal A	A min.	A max.	Longueur de serrage L +0,02 0	Dimensions						Alésage de positionnement max.	Résistance double cisaillement min.	Température		Norme	Référence article		
				B ±0,005	C 0 -0,04	D max.	E max.	F max.	G max.			H min.	min.			max.	
[inch]	[inch]	[inch]	[inch]	[inch]						[inch]	[lb]	[°F]	[g]				
3/16	0,187	0,1885	1,3	0,22	0,26	0,31	0,44	0,8	0,83	0,48	0,194	5.150	-65	200	19	MS17984C313	4210.A13

## Conformité

### Conforme à la directive RoHS

Conforme à la directive 2011/65/CE et à la directive 2015/863

### Ne contient pas de substances SVHC

Pas de substances SVHC avec une teneur supérieure à 0,1% m/m – Liste SVHC [REACH] au 10.06.2022

### Ne contient pas de substances de la Proposition 65

Aucune des substances de la Proposition 65 présente  
<https://www.P65Warnings.ca.gov/>

### Ne contient pas de minerais de la guerre

Ce produit ne contient pas de substances classées comme "minerais de la guerre" telles que le tantale, l'étain, l'or ou le wolfram provenant de République démocratique du Congo ou de pays frontaliers.