

Schreibtisch- und Bürozubehör

- ▶ Tastaturauszüge
- ▶ Kugelauszug KA 3434, Tastaturauszug mit Mousepad

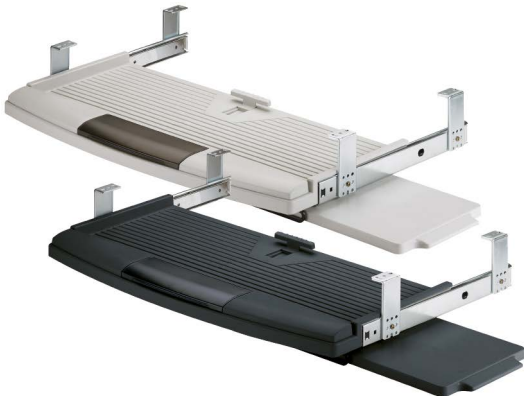
Kugelauszug KA 3434, Belastbarkeit 20 kg



- ▶ Präzisions-Teilauszug mit Rücklauffarretierung und Ausrollsicherung
- ▶ Für Tastaturauszüge, Schubkästen und Tablare
- ▶ Variable Bauhöhe von 62,5 bis 105,5 mm über 5 Raststufen
- ▶ Belastbarkeit nach EN 15338, Level 1
- ▶ Stahl verzinkt und passiviert

Nennlänge mm	Auszugsverlust EL mm	Lochabstand b1 mm	Lochabstand C mm	Bestell-Nr.	VE
300	103	213	108	0 077 800	1 Set
350	116	263,5	158,5	0 077 801	1 Set
400	128	314,5	184	0 077 802	1 Set
450	141	365	209,5	0 077 803	1 Set
500	154	416	260,5	0 077 804	1 Set
550	167	416	311	0 077 805	1 Set

Tastaturauszug mit Mousepad



- ▶ Montage unter der Schreibtischplatte
- ▶ 3 variable Bauhöhen von 93,2 bis 115,6 mm
- ▶ Maximale Tastaturbreite 555 mm
- ▶ Tastaturgewicht 20 kg
- ▶ Arretierung der verwendeten Tastatur
- ▶ Ablage für Schreibutensilien
- ▶ Kunststoff

Farbe	Bestell-Nr.	VE
schwarz	0 070 284	1 St.
grau	0 070 289	1 St.

Montage

