

**fischer** 

**FFP-C #567696**

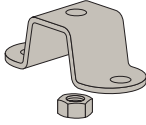
DE Bedienungsanleitung  
EN Operating instructions  
FR Manuel d'utilisation  
NL Gebruiksaanwijzing  
IT Manuale d'uso

ES Manual de instrucciones  
TR Kullanım Kılavuzu  
SV Bruksanvisning  
FI Käyttöohje  
NO Bruksanvisning

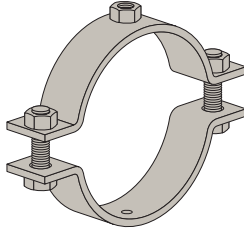
DA Betjeningsvejledning  
PL Instrukcja obsługi  
SK Používateľská príručka  
HU Használati útmutató  
CS Návod k obsluze



FFP-Set



1x Base plate M 16



1x FFPC 21,3 to 60,3

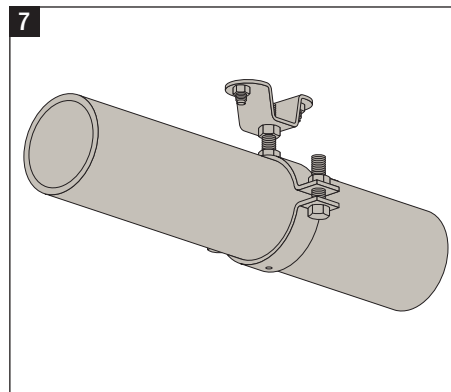
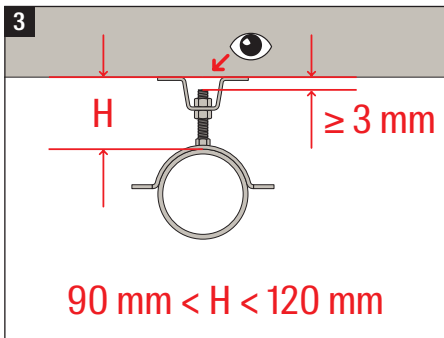
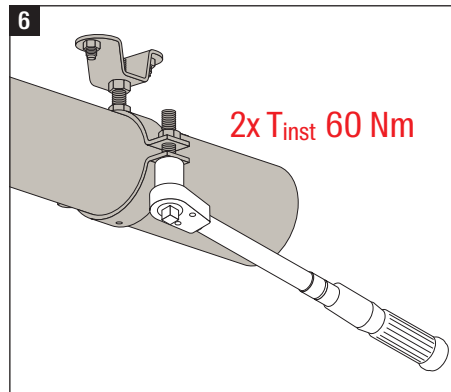
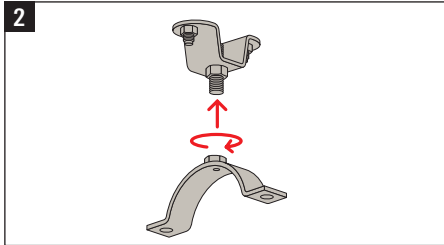
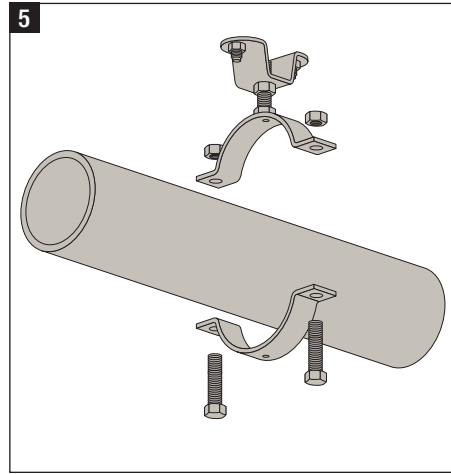
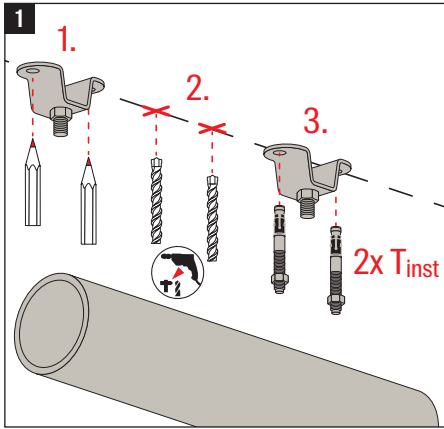


1x G 16



2xM12/10







fischer stands for

**Fixing Systems**  
**Automotive**  
**fischertechnik**  
**Consulting**  
**Electronic Solutions**

---

**fischerwerke GmbH & Co. KG**

Klaus-Fischer-Straße 1  
72178 Waldachtal  
Germany

P +49 7443 12 - 0  
F +49 7443 12 - 8297

info@fischer.de  
www.fischer-international.com

---

00202516 (1) - 09/2023 (WD) - Printed in Germany  
We cannot be responsible for any errors, and we reserve the right to make technical and range modifications without notice.