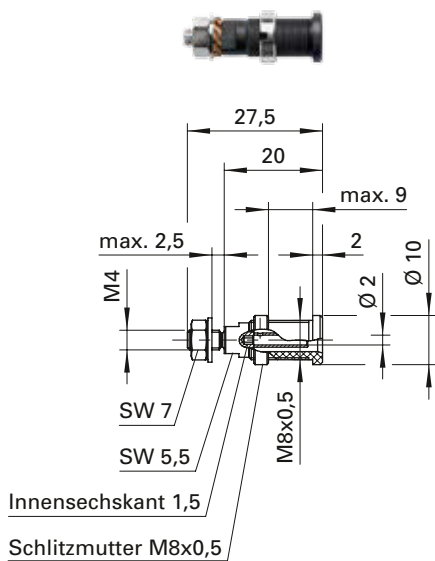


Ø 2 Sicherheit Ø 2 safety



**Sicherheits-Einbaubuchse**

- zum Einbauen in Frontplatten bis 9 mm Dicke
- Befestigung mittels einer Schlitzmutter M8 x 0,5
- Montagebohrung Ø 8,2
- Montage mittels Montagewerkzeug MWZ 4 und Sechskantschlüssel 6-kant 1,5, siehe Kapitel Zubehör
- die Montageanleitung MA 006 finden Sie unter [www.schuetzinger.de](http://www.schuetzinger.de)

- Best.-Nr. SEB 3401 Ni / ..(Farbe)**
- Kontaktteile **vernickelt**
  - Isolierenteil PA 6.6 (Polyamid)
  - Befestigungsmutter (Schlitzmutter) **vernickelt**
  - **Farben** siehe Tabelle

- Best.-Nr. SEB 3401 Au / ..(Farbe)**
- wie oben, jedoch
  - Kontaktteile **vergoldet**
  - **Farben** siehe Tabelle



MA 006

zusätzliche Befestigung mittels einer Sechskantmutter möglich



- Best.-Nr. M8x0.5 H2.5 SW10 MsNi**  
siehe Kapitel Zubehör

**Safety threaded socket**

- for fixture in panels up to 9 mm thickness
- fixed by: slotted nut M8 x 0.5
- hole Ø 8.2
- fixture using special tool MWZ 4 and allen key 6-kant 1.5, see chapter accessories
- please visit [www.schuetzinger.de](http://www.schuetzinger.de) to find the assembly instruction MA 006

- Order No. SEB 3401 Ni / ..(colour)**
- contact parts **nickel-plated**
  - insulation PA 6.6 (Polyamid)
  - fastening nut (slotted nut) **nickel-plated**
  - **colours** see table

- Order No. SEB 3401 Au / ..(colour)**
- as above
  - contact parts **gold-plated**
  - **colours** see table



MA 006

additional fasting with hexagon nut

- Order No. M8x0.5 H2.5 SW10 MsNi**  
see chapter accessories

Allgemeine Angaben	
Best.-Nr. <sup>1)</sup>	<b>SEB 3401 Ni / ..(Farbe)</b> Kontaktteile vernickelt
	<b>SEB 3401 Au / ..(Farbe)</b> Kontaktteile vergoldet
Farben	schwarz, rot, blau, gelb, grün, grüngelb
Technische Daten	
Anschluss	M4
Durchgangswiderstand <sup>4)</sup>	7 mΩ / 5 mΩ
Bemessungsspannung <sup>2)</sup>	600 V CAT III
Bemessungsstrom <sup>2)</sup>	10 A
Temperatur-Einsatzbereich	von -25 °C bis +80 °C
Anzugsdrehmoment der Befestigungsmutter	30 Ncm

General information	
Order No. <sup>1)</sup>	<b>SEB 3401 Ni / ..(colour)</b> contact parts nickel-plated
	<b>SEB 3401 Au / ..(colour)</b> contact parts gold-plated
colours	black, red, blue, yellow, green, green-yellow
Technical data	
terminal	M4
transition resistance <sup>4)</sup>	7 mΩ / 5 mΩ
rated voltage <sup>2)</sup>	600 V CAT III
rated current <sup>2)</sup>	10 A
operating temperature	from -25 °C to +80 °C
max. torque fastening nut	30 Ncm

<sup>1)</sup> andere Kontaktflächen, Farben und Anschlüsse auf Anfrage  
<sup>2)</sup> bei normalen Umgebungstemperaturen  
<sup>4)</sup> abhängig von der Kontaktfläche

<sup>1)</sup> other contact platings, colours and terminals on request  
<sup>2)</sup> at normal ambient temperatures  
<sup>4)</sup> depending on contact plating