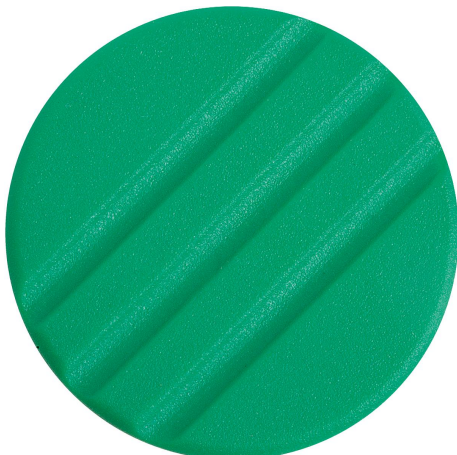
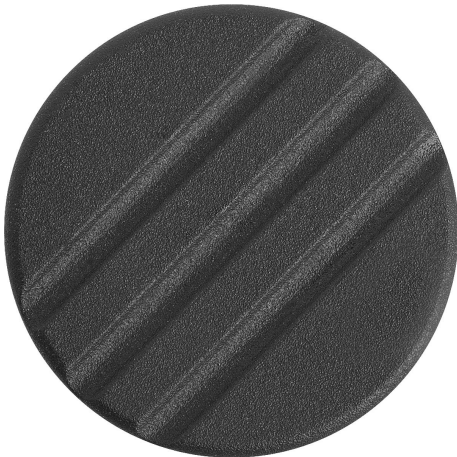


Pilzknöpfe mit Innengewinde

Artikelbeschreibung/Produktabbildungen



Beschreibung

Werkstoff:

Thermoplast, schwarzgrau.

Buchse Stahl 5.8 oder Edelstahl 1.4305.

Ausführung:

Stahl blau passiviert oder Edelstahl blank.

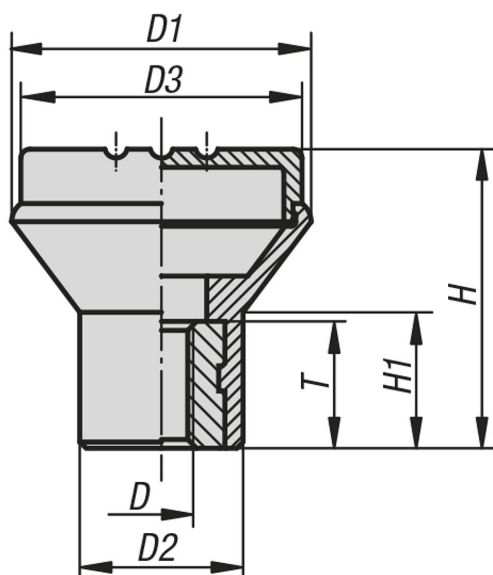


Pilzknöpfe mit Innengewinde

Artikelbeschreibung/Produktabbildungen



Zeichnungen



Artikelübersicht

Pilzknöpfe mit Innengewinde

Bestellnummer	Material Komponente	Farbe Deckel	D	D1	D2	D3	H	H1	T
K0251.004	Edelstahl	schwarzgrau RAL 7021	M4	21	12	19	21	10	10
K0251.0041	Edelstahl	reinorange RAL 2004	M4	21	12	19	21	10	10
K0251.0046	Edelstahl	verkehrsrot RAL 3020	M4	21	12	19	21	10	10
K0251.0042	Edelstahl	signalgrün RAL 6032	M4	21	12	19	21	10	10
K0251.0047	Edelstahl	rapsgelb RAL 1021	M4	21	12	19	21	10	10
K0251.0043	Edelstahl	verkehrsblau RAL 5017	M4	21	12	19	21	10	10
K0251.0045	Edelstahl	lichtgrau RAL 7035	M4	21	12	19	21	10	10
K0251.0051	Edelstahl	reinorange RAL 2004	M5	21	12	19	21	10	10
K0251.0052	Edelstahl	signalgrün RAL 6032	M5	21	12	19	21	10	10
K0251.005	Edelstahl	schwarzgrau RAL 7021	M5	21	12	19	21	10	10
K0251.0053	Edelstahl	verkehrsblau RAL 5017	M5	21	12	19	21	10	10
K0251.0057	Edelstahl	rapsgelb RAL 1021	M5	21	12	19	21	10	10
K0251.0055	Edelstahl	lichtgrau RAL 7035	M5	21	12	19	21	10	10

Pilzknöpfe mit Innengewinde

Artikelübersicht

Bestellnummer	Material Komponente	Farbe Deckel	D	D1	D2	D3	H	H1	T
K0251.0056	Edelstahl	verkehrsrot RAL 3020	M5	21	12	19	21	10	10
K0251.0067	Edelstahl	rapsgelb RAL 1021	M6	25	14	23	25	12	10
K0251.0065	Edelstahl	lichtgrau RAL 7035	M6	25	14	23	25	12	10
K0251.0063	Edelstahl	verkehrsblau RAL 5017	M6	25	14	23	25	12	10
K0251.0062	Edelstahl	signalgrün RAL 6032	M6	25	14	23	25	12	10
K0251.0061	Edelstahl	reinorange RAL 2004	M6	25	14	23	25	12	10
K0251.006	Edelstahl	schwarzgrau RAL 7021	M6	25	14	23	25	12	10
K0251.0066	Edelstahl	verkehrsrot RAL 3020	M6	25	14	23	25	12	10
K0251.0086	Edelstahl	verkehrsrot RAL 3020	M8	33	19	31	33	15	14
K0251.0085	Edelstahl	lichtgrau RAL 7035	M8	33	19	31	33	15	14
K0251.0083	Edelstahl	verkehrsblau RAL 5017	M8	33	19	31	33	15	14
K0251.0082	Edelstahl	signalgrün RAL 6032	M8	33	19	31	33	15	14
K0251.0081	Edelstahl	reinorange RAL 2004	M8	33	19	31	33	15	14
K0251.008	Edelstahl	schwarzgrau RAL 7021	M8	33	19	31	33	15	14
K0251.0087	Edelstahl	rapsgelb RAL 1021	M8	33	19	31	33	15	14
K0251.041	Stahl	reinorange RAL 2004	M4	21	12	19	21	10	10
K0251.042	Stahl	signalgrün RAL 6032	M4	21	12	19	21	10	10
K0251.04	Stahl	schwarzgrau RAL 7021	M4	21	12	19	21	10	10
K0251.043	Stahl	verkehrsblau RAL 5017	M4	21	12	19	21	10	10
K0251.047	Stahl	rapsgelb RAL 1021	M4	21	12	19	21	10	10
K0251.045	Stahl	lichtgrau RAL 7035	M4	21	12	19	21	10	10
K0251.046	Stahl	verkehrsrot RAL 3020	M4	21	12	19	21	10	10
K0251.056	Stahl	verkehrsrot RAL 3020	M5	21	12	19	21	10	10
K0251.055	Stahl	lichtgrau RAL 7035	M5	21	12	19	21	10	10
K0251.057	Stahl	rapsgelb RAL 1021	M5	21	12	19	21	10	10
K0251.053	Stahl	verkehrsblau RAL 5017	M5	21	12	19	21	10	10
K0251.05	Stahl	schwarzgrau RAL 7021	M5	21	12	19	21	10	10
K0251.052	Stahl	signalgrün RAL 6032	M5	21	12	19	21	10	10
K0251.051	Stahl	reinorange RAL 2004	M5	21	12	19	21	10	10
K0251.061	Stahl	reinorange RAL 2004	M6	25	14	23	25	12	10
K0251.067	Stahl	rapsgelb RAL 1021	M6	25	14	23	25	12	10
K0251.06	Stahl	schwarzgrau RAL 7021	M6	25	14	23	25	12	10
K0251.066	Stahl	verkehrsrot RAL 3020	M6	25	14	23	25	12	10
K0251.062	Stahl	signalgrün RAL 6032	M6	25	14	23	25	12	10
K0251.065	Stahl	lichtgrau RAL 7035	M6	25	14	23	25	12	10
K0251.063	Stahl	verkehrsblau RAL 5017	M6	25	14	23	25	12	10
K0251.081	Stahl	reinorange RAL 2004	M8	33	19	31	33	15	14
K0251.082	Stahl	signalgrün RAL 6032	M8	33	19	31	33	15	14
K0251.083	Stahl	verkehrsblau RAL 5017	M8	33	19	31	33	15	14
K0251.085	Stahl	lichtgrau RAL 7035	M8	33	19	31	33	15	14
K0251.086	Stahl	verkehrsrot RAL 3020	M8	33	19	31	33	15	14
K0251.08	Stahl	schwarzgrau RAL 7021	M8	33	19	31	33	15	14
K0251.087	Stahl	rapsgelb RAL 1021	M8	33	19	31	33	15	14