

Pendelauflagen mit O-Ring, Form P, Edelstahlkugel mit Polyurethan-Oberfläche

Artikelbeschreibung/Produktabbildungen



Beschreibung

Werkstoff:

Körper Vergütungsstahl.

Kugel Edelstahl mit Polyurethan-Oberfläche.

Ausführung:

Körper vergütet und brüniert.

Kugel: Polyurethan Härte 60° Shore.

Hinweis:

Die Pendelauflagen werden zum Stützen und Spannen von unbearbeiteten und bearbeiteten Werkstücken verwendet.

Darüber hinaus dienen sie als Anschläge, Auflagen und Druckstücke im Vorrichtung- und Werkzeugbau.

Kugel gegen Verdrehen gesichert.

Form P: Die Polyurethan-Oberfläche ist fest auf die Kugel aufvulkanisiert. Sie ist abriebfest und nicht abfärbend. Bietet optimalen Schutz gegen die Beschädigung von empfindlichen Oberflächen. Die perlenartige Oberfläche erlaubt hohe Haltekräfte und lässt Luft

entweichen, so dass keine Saugwirkung zwischen der Kontaktfläche und der Pendelaufgabe entsteht.

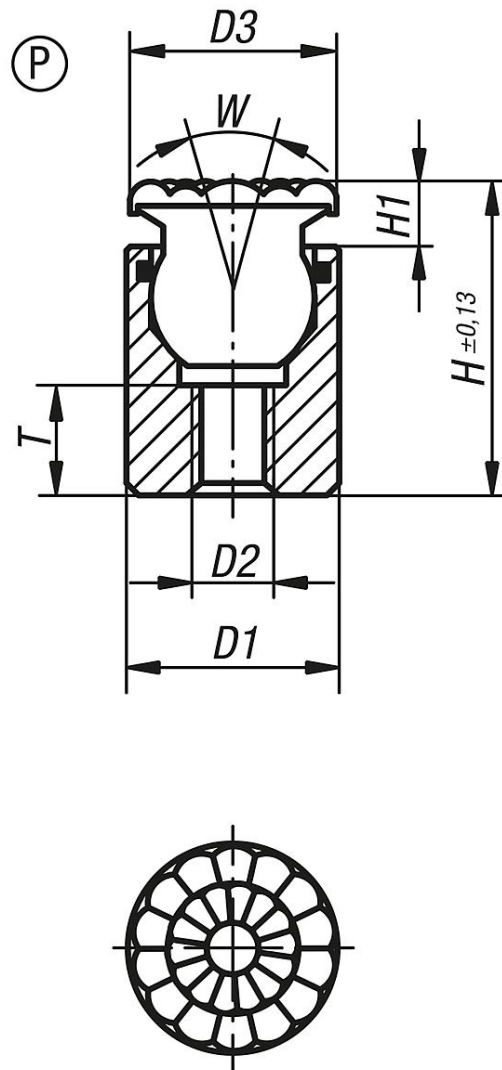
Vorteile:

Der eingebaute O-Ring hält die Kugel und verhindert das Eindringen von Schmutz und Fremdeilchen.

Dadurch wird eine gleichmäßige Bewegung gewährleistet.

Pendelauflagen mit O-Ring, Form P, Edelstahlkugel mit Polyurethan-Oberfläche

Zeichnungen



Artikelübersicht

Bestellnummer	Form	D1	D2	D3	H	H1	W	T	Kugel-Ø
K0284.604X014	P	10	M4	10	14,5	4	28	3,5	7
K0284.604X027	P	10	M4	10	27,5	4	28	9	7
K0284.605X019	P	13	M5	13	19,5	5	28	6,5	10
K0284.605X028	P	13	M5	13	28,5	5	28	9	10
K0284.606X023	P	17	M6	16	23	5	28	7,5	13
K0284.608X026	P	19	M8	21	26	6	24	8,5	15
K0284.610X030	P	24	M10	23	30	6	24	9	20