

Bügelgriffe, Form A

Artikelbeschreibung/Produktabbildungen



Beschreibung

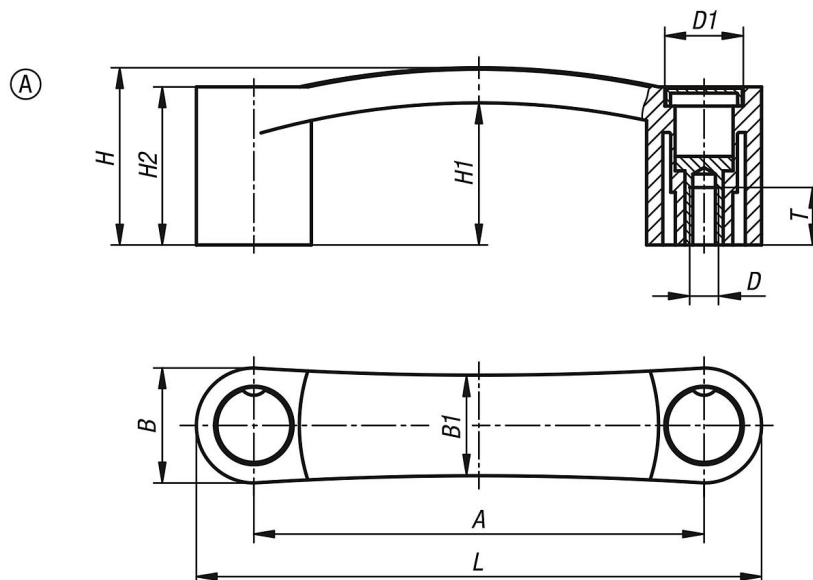
Werkstoff:

Thermoplast glasfaserverstärkt.
Gewindebuchse Messing.

Ausführung:

schwarz.
Deckel grau.

Zeichnungen



Artikelübersicht

Bestellnummer	Ausführung 1	Form	A	B	B1	D	D1	H	H1	H2	L	T	Tragkraft N
K1092.109406	Innengewinde	A	94	24	21	M6	16	37	30	33	118	12	2000
K1092.111706	Innengewinde	A	117	28	24	M6	18	40,5	31,5	34	145	12	3400
K1092.111708	Innengewinde	A	117	28	24	M8	18	40,5	31,5	34	145	12	3400
K1092.112006	Innengewinde	A	120	28	24	M6	18	40,5	31,5	34	148	12	3500
K1092.112008	Innengewinde	A	120	28	24	M8	18	40,5	31,5	34	148	12	3500
K1092.113208	Innengewinde	A	132	28	24	M8	18	43	34	36,5	160	12	3500