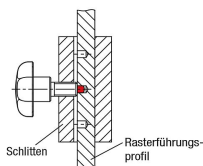
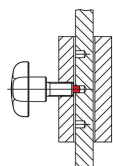


Arretier- und Spanngriff

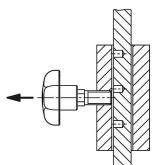
Artikelbeschreibung/Produktabbildungen



- Arretierstift eingerastet
- Rasterführungsprofil geklemmt
- Rastschlittensystem arretiert und spielfrei durch Gewindehülse geklemmt



- Arretierstift eingerastet
- Klemmung gelöst
- Rastschlittensystem arretiert, aber nicht spielfrei



- Arretier- und Spanngriff gezogen
- Arretierstift ausgerastet
- Klemmung gelöst
- Rastschlittensystem kann bewegt werden

Beschreibung

Produktbeschreibung:

Der Arretier- und Spanngriff ermöglicht das Positionieren, Sichern und Klemmen von diversen Verstellelementen mit nur einem Produkt. Die Arretierung kann formschlüssig mittels Bolzen und die Klemmung kraftschlüssig über die Stirnfläche der Hülse erfolgen.

Werkstoff:

Sterngriff Thermoplast schwarzgrau.

Gewindehülse 1.0718.

Arretierstift Edelstahl 1.4305.

Ausführung:

Stahl verzinkt.

Edelstahl blank.

Vorteile:

Arretieren und Spannen in einem Produkt.

Ergonomische Bedienung mittels Sterngriff.

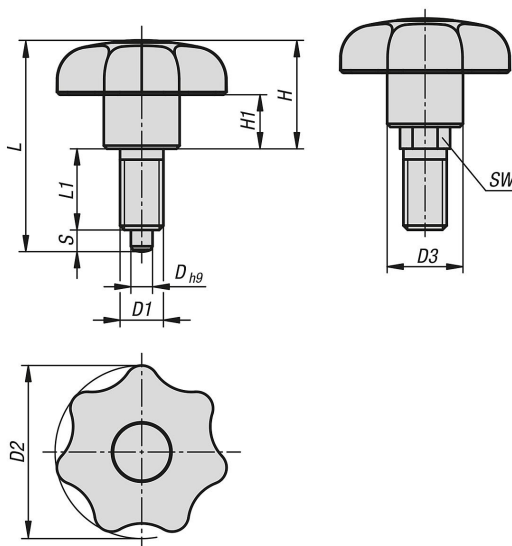
Auf Anfrage:

Sonderausführungen.

Zubehör:

Sechskantmutter, niedrige Form DIN 439

Zeichnungen



Artikelübersicht

Arretier- und Spanngriff

Bestellnummer	D	D1	D2	D3	H	H1	L	L1	Hub S	SW
K1582.108040	4	M8	32	14	20	10	39	15	4	8
K1582.210050	5	M10	40	18	24,9	13	46,9	17	5	10

Arretier- und Spanngriff

Artikelübersicht

Bestellnummer	D	D1	D2	D3	H	H1	L	L1	Hub S	SW
K1582.312060	6	M12	50	22	31,8	17	57,8	20	6	12
K1582.416080	8	M16	63	26	40	21	74	26	8	16
K1582.108041	4	M8x1	32	14	20	10	39	15	4	8
K1582.210051	5	M10x1	40	18	24,9	13	46,9	17	5	10
K1582.312061	6	M12x1,5	50	22	31,8	17	57,8	20	6	12
K1582.416081	8	M16x1,5	63	26	40	21	74	26	8	16